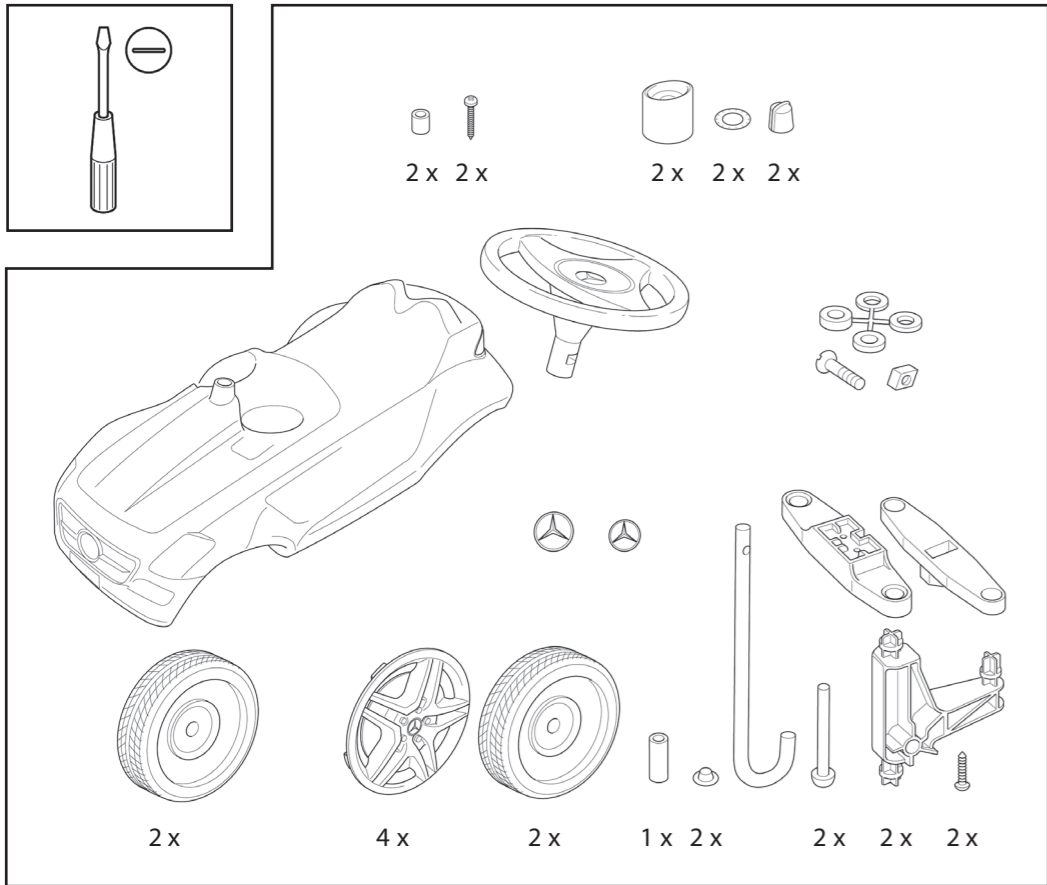




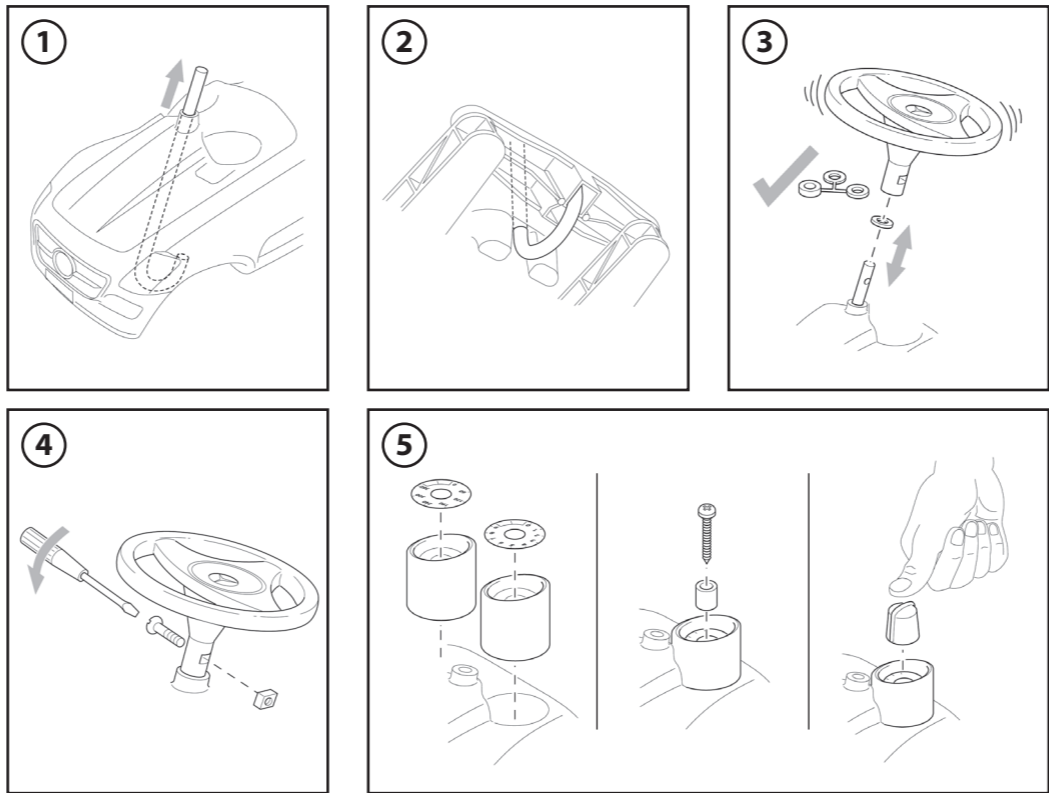
bobby-benz SLS AMG

www.big.de

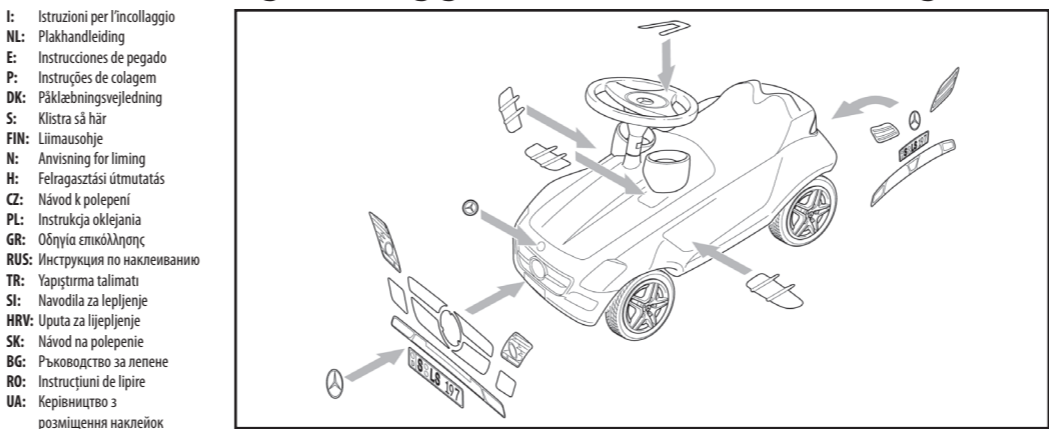


Montageanleitung / Assembly instructions / Instructions de montage

I: Istruzioni per il montaggio NL: Montagehandleiding E: Instrucciones de montaje P: Instruções de montagem DK: Montagevejledning S: Monteringsbeskrivning FIN: Asennusohje N: Monteringsanvisning H: Szerelési útmutató CZ: Návod k montáži PL: Instrukcja montażu GR: Οδηγία συναρμολόγησης RU: Инструкция по монтажу TR: Montaj talimatı SI: Navodila za montažo HRV: Uputa za montažu SK: Návod na montáž BG: Ръководство за монтаж RO: Instrucțiuni de montaj UA: Керівництво з монтажу

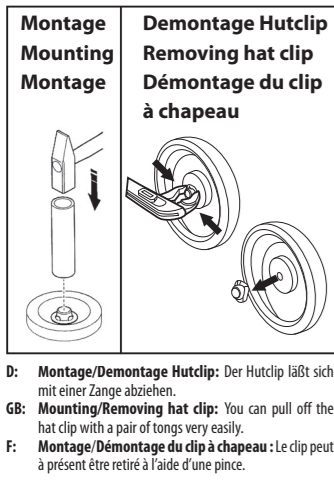
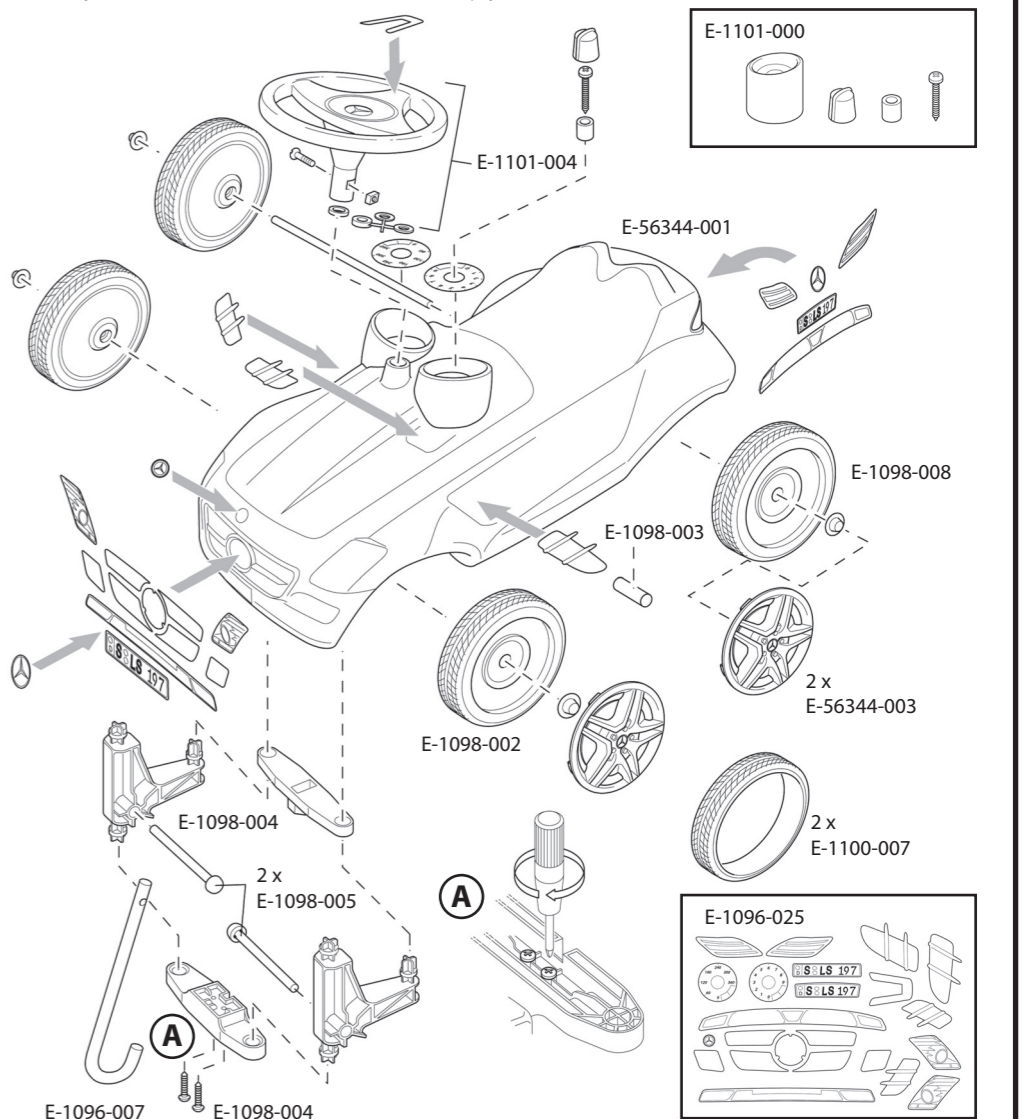


Beklebeanleitung / Sticking guidance / Instructions de collage



Ersatzteilübersicht / Spare parts overview / Vue d'ensemble des pièces détachées

I: Tavola dei pezzi di ricambio NL: Onderdelenlijst E: Vista general de la pieza de repuesto P: Vista geral das peças de substituição DK: Reservedelsoversigt S: Reservdelsöversikt FIN: Varaosien yleiskuva N: Oversikt over reservedeler H: Pótalkatrész-áttekintés CZ: Přehled náhradních dílů PL: Lista części zamiennych GR: Αντικατάσταση μερικών ετοιμόχρηστων RU: Сводная таблица запасных частей TR: Yedek parçalar özeti SK: Pregled nad nadomestnimi deli HRV: Pregled zamjenskih dijelova SK: Přehľad náhradných dielov BG: Преглед на резервните части RO: Privire de ansamblu asupra pieselor de schimb UA: Перелік запасних частин



I: Montaggio/Smontaggio clip di fissaggio: È possibile estrarre la clip di fissaggio con una pinza.
NL: Montage/Demontage hood clip: De hood clip kan er met een tang af worden getrokken.
E: Montaje/Desmontaje del clip de sombrero: El clip de sombrero se puede extraer con unas tenazas.
P: Montagem/Desmontagem da anilha de fixação: De seguida, a anilha de fixação pode ser removida com um alicate.
DK: Montage/Demontage topclips: Nu kan topclipsen trækkes af med en tang.
S: Montering/Nedmontering Hattklämma: Därefter kan man dra av hattklämman med en tang.
FIN: Asennus/Hutclip-niitin irrottaminen: Nyt Hutclip-niitti voidaan irrottaa pihdeillä.
N: Montering/Demontering av hettekapsel: Hettekapselen kan så tas av med en tang.
H: A kerékörögzítő felszerelése/leszerelése: Most egy fogóval lehúzhatja a kerékörögzítőt.
CZ: Montáž/Demontáž kloubčkové svorky: Kloubčkovou svorku nyní můžete sejmut klíčtými.
PL: Montaż/Demontaż kapturka zatrzaskowego: Kapturek da się teraz wyciągnąć szczyrczycami.
GR: Συναρμολόγηση/Αποσυναρμολόγηση Hutclip: Τώρα μπορείτε να τραβήξετε το Hutclip με μια τανάλα.

RUS: Монтаж/Демонтаж цанги-«бабочки»: цангу «бабочку» можно извлечь плоскогубцами.
TR: Montaj/Kapsül perçin sökümü: Bu şekilde kapsül perçin bir kerpetenle çekilerek çıkartılabilir.
SI: Montaža/Demontaža zaštitnih zaponk: Zaštitno zaponko snemite s pomočjo klešč.
HRV: Montaža/Demontaža stezne kapice: Sada se stezna kapica može skinuti ključtima.
SK: Montáž/Demontáž klobúčikovej svorky: Potom môžete svorku vytiahnuť kliešťami.
BG: Монтаж/Демонтаж на калпаковата гайка: Сера можете да изтеглите калпаковата гайка с клещи.
RO: Montarea/Demontarea dipsului cu bordură: După aceea, dipsul cu bordură poate fi extras cu un clește.
UA: Монтаж/Демонтаж цанги-«метелик»: Після цього цангу-«метелик» можна витягнути плоскогубцями.