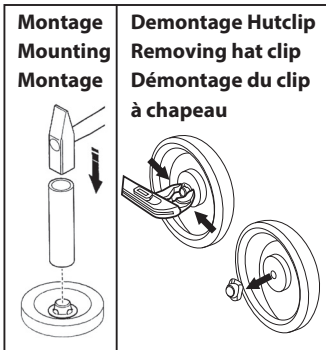
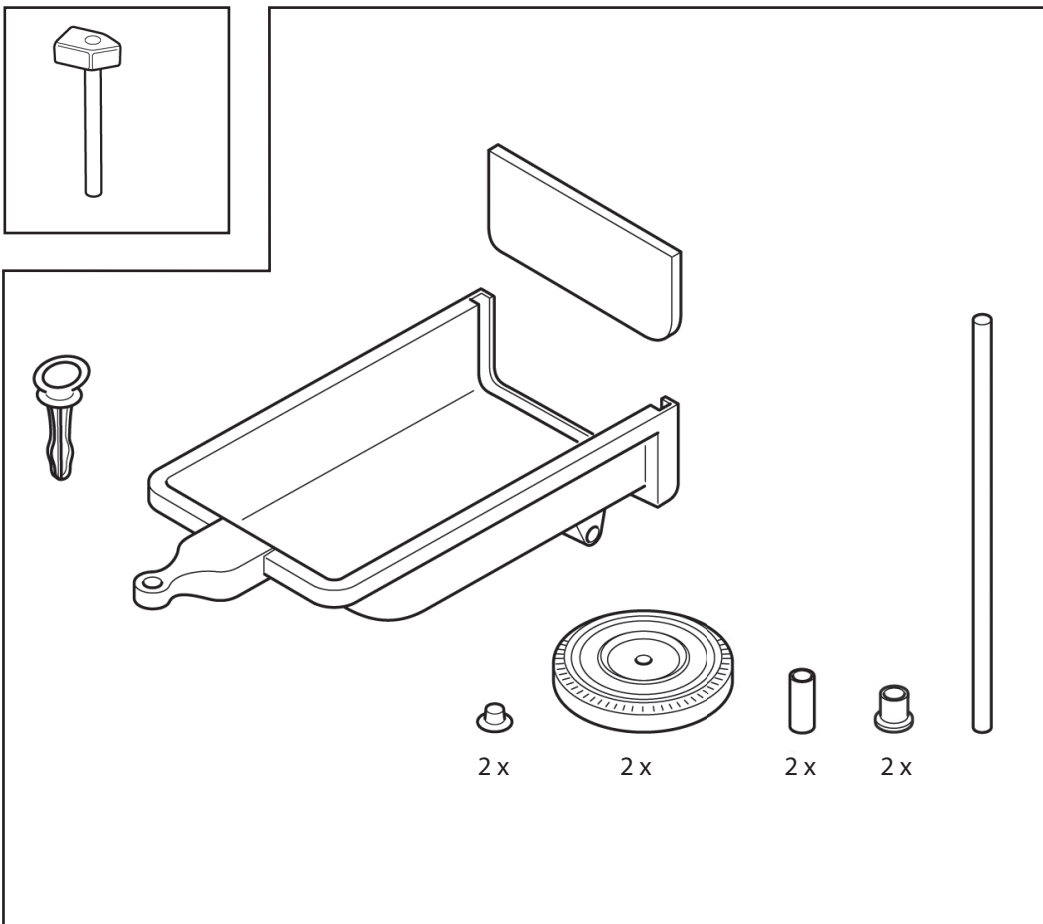




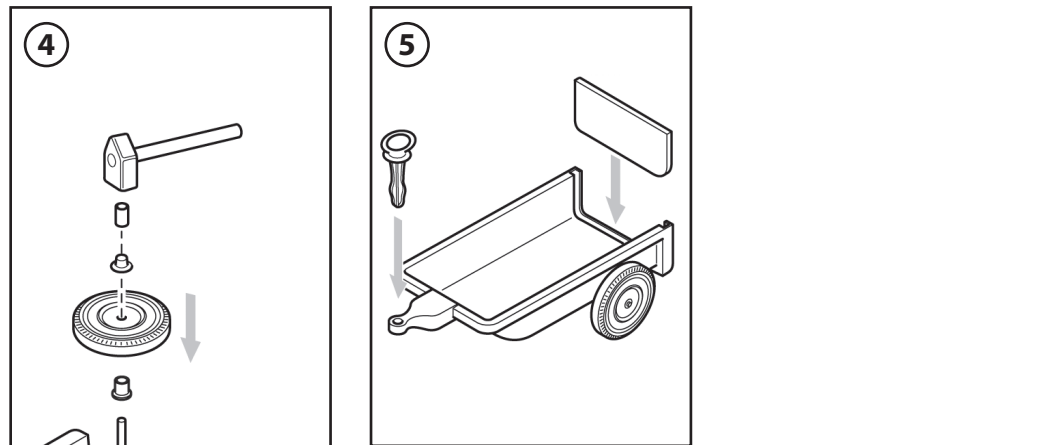
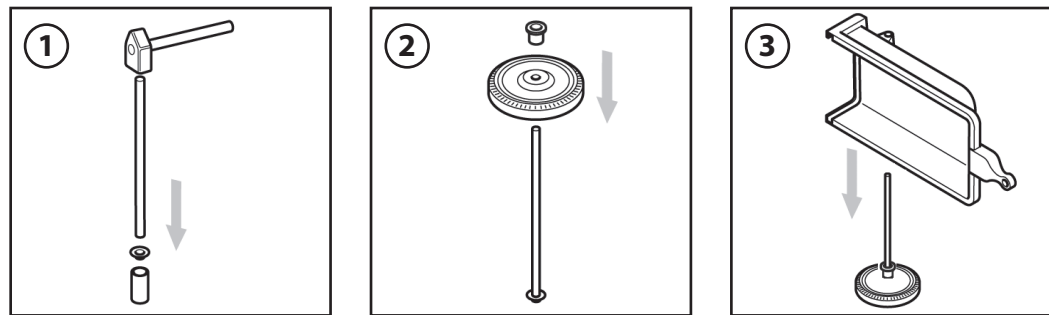
## Montageanleitung / Assembly instructions / Instructions de montage

I: Istruzioni per il montaggio DK: Montagevejledning H: Szerelési útmutató RUS: Инструкция по монтажу SK: Návod na montáž  
 NL: Montagehandleiding S: Monteringsbeskrivning CZ: Návod k montáži TR: Montaj talimatı BG: Ръководство за монтаж  
 E: Instrucciones de montaje FIN: Asennusohje PL: Instrukcja montażu SI: Navodila za montažo RO: Instrucțiunile de montaj  
 P: Instruções de montagem N: Monteringsanvisning GR: Οδηγία συναρμολόγησης HRV: Uputa za montažu UA: Керівництво з монтажу

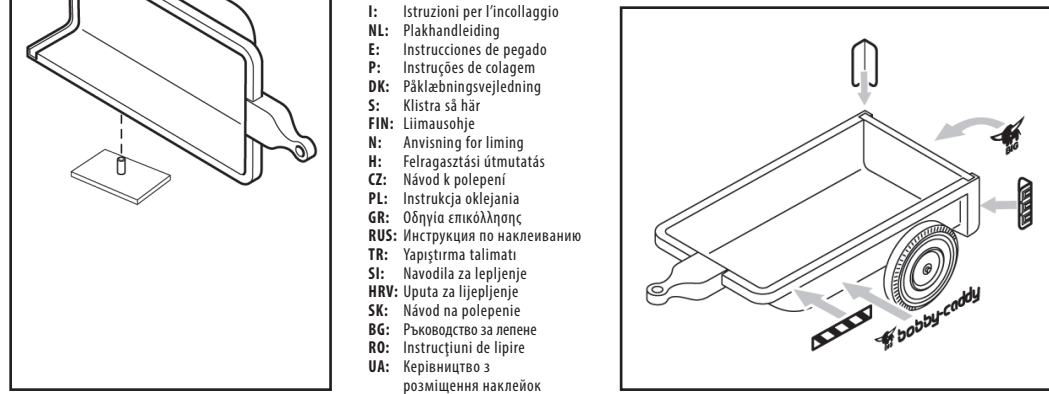


**D:** Montage/Demontage Hutclip: Der Hutclip läßt sich mit einer Zange abziehen.  
**GB:** Mounting/Removing hat clip: You can pull off the hat clip with a pair of tongs very easily.

**F:** Montage/Démontage du clip à chapeau : Le clip peut à présent être retiré à l'aide d'une pince.  
**I:** Montaggio/Smontaggio clip di fissaggio: È possibile estrarre la clip di fissaggio con una pinza.  
**NL:** Montage/Demontage hood clip: De hood clip kan er met een tang af worden getrokken.  
**E:** Montaje/Desmontaje del clip de sombrero: El clip de sombrero se puede extraer con unas tenazas.  
**P:** Montagem/Desmontagem da anilha de fixação: De seguida, a anilha de fixação pode ser removida com um alicate.  
**DK:** Montage/Demontage topclips: Nu kan topclipsen trækkes af med en tang.  
**S:** Montering/Nedmontering Hattklämman: Därefter kan man dra av hattklämman med en tang.  
**FIN:** Asennus/Hutclip-niitin irrottaminen: Nyt Hutclip-niitti voidaan irrottaa pihdeillä.  
**N:** Montering/Demontering av hettekapsel: Hettekapselen kan så tas av med en tang.  
**H:** A kerékrögizítő felszerelése/leszerelése: Most egy fogóval lehúzhatja a kerékrögizítőt.  
**CZ:** Montáž/Demontáž kloboučkové svorky: Kloboučkovou svorku nyní můžete sejmut klещemi.  
**PL:** Montaż/Demontaż kapturka zatraskowego: Kapturkę da się teraz wyciągnąć szczykami.  
**GR:** Συναρμολόγηση/Αποσυναρμολόγηση Hutclip: Τώρα μπορείτε να τραβήξετε το Hutclip με μία τανάλια.  
**RUS:** Монтаж/Демонтаж цапги-«бабочки»: цапгу-«бабочку» можно извлечь плоскогубцами.  
**TR:** Montaj/Kapsül perçin sökümü: Bu şekilde kapsül perçin bir kerpetenle çekilerek, çıkartılabilir.  
**SI:** Montaža/Demontaža zaščitnih zaponk: Zaščitno zaponko snemite s pomočjo klešč.  
**HRV:** Montaža/Demontaža stezne kapice: Sada se stezna kapica može skinuti klijestima.  
**SK:** Montáž/Demontáž klobúčkové svorky: Potom môžete svorku vytiahnuť kliešťami.  
**BG:** Montaj/Demontaj na kalpakovata gajka: Seга можете да изтеглите калпаковата гайка с клещи.  
**RO:** Montarea/Demontarea clipsului cu bordură: După aceea, clipsul cu bordură poate fi extras cu un clește.  
**UA:** Монтаж/Демонтаж цапги-«метелик»: Після цього цапгу-«метелик» можна витягнути плоскогубцями.



## Beklebeanleitung / Sticking guidance / Instructions de collage



I: Istruzioni per l'incollaggio  
 NL: Plakhandleiding  
 E: Instrucciones de pegado  
 P: Instruções de colagem  
 DK: Pålæbningsvejledning  
 S: Klistra så här  
 FIN: Liimausohje  
 N: Anvisning for liming  
 H: Felragasztási útmutató  
 CZ: Návod k polepení  
 PL: Instrukcja oklejania  
 GR: Οδηγία επικόλλησης  
 RUS: Инструкция по наклеиванию  
 TR: Yapıştırma talimatı  
 SI: Navodila za lepljenje  
 HRV: Uputa za lijepljenje  
 SK: Návod na polepenie  
 BG: Ръководство за лепене  
 RO: Instrucțiunile de lipire  
 UA: Керівництво з розміщення наклейок

## Ersatzteilübersicht / Spare parts overview / Vue d'ensemble des pièces détachées

I: Tavola dei pezzi di ricambio DK: Reserveliste S: Reservelists GR: Ανακατάσταση μερικώς επικόλλησης RUS: Сводная таблица запасных частей TR: Yedek parçalar özeti  
 NL: Onderdelenlijst S: Reservelistsviersikt FIN: Varaosien yleiskuva N: Oversikt over reservedeler H: Pótalkatrész-áttekintés CZ: Přehled náhradních dílů  
 SI: Pregled nad nadomestnimi deli RO: Privire de ansamblu asupra pieselor de schimb UA: Перелік запасних частин  
 HRV: Pregled zamjenskih dijelova SK: Přehľad náhradných dielov BG: Преглед на резервните части

