

3. VAROVANIE:

VAROVANIE

Nenechávajte dieťa s hračkou bez dozoru. Vozidlo prevádzkujte iba pod dohľadom dospelého osoby.

Je prísne zakázané používať výrobok na cestách, v blízkosti dopravných prostriedkov alebo vodných plôch. Vozidlo môže riadiť iba jedna osoba, ktorá musí mať vhodnú obuv.

VAROVANIE

Nekombinujte alkalické, štandardné (zinko-uhlíkové) alebo dobíjacie (nikel-kadmiové) batérie.

VAROVANIE

Pri riadení vozidla je nutné mať na sebe ochranný odev. Neprevádzkujte na cestách.

VAROVANIE

Kvôli svojej maximálnej rýchlosti je tento výrobok nevhodný pre deti do 3 rokov.

Starostlivosť a údržba

- 1) Výrobok obsahuje elektronické komponenty, ktoré nesmú byť prevádzkované vo vode alebo vo vlhkom prostredí. Pravidelne výrobok utierajte čistou plátennou látkou.
- 2) Otáčajúce sa súčiastky vozidla by mali byť pravidelne kontrolované, či sa v nich nezasekol cudzí predmet, brániaci ich otáčaniu. Pre správny chod ich rovnako udržiavajte premazané.

K07-SMS-150-002

002-01

Distribútor:
ConQuest entertainment a.s.
Rybničná 40
831 06, Bratislava
tel: 00421 2 4488 2145
info@conquest.sk
www.toy.cz

Návod na zostavenie a prevádzku

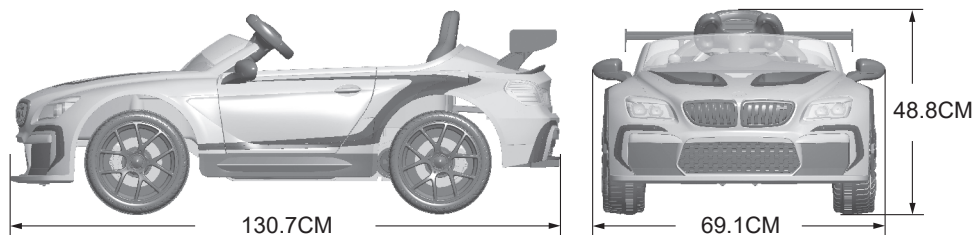
BMW M6 GT3

Elektrické auto pro deti



Poskytovateľom licencie na logo spoločnosti BMW a slovo BMW je spoločnosť BMW AG.

Rozmery auta



Obsah

- 1) Technické údaje a parametre
- 2) Zoznam súčiastok
- 3) Postup pri montáži
- 4) Vloženie a výmena batérií v diaľkovom ovládaní
- 5) Funkcie a riadenie
- 6) Batérie a dobíjanie
- 7) Poradca pri problémoch
- 8) VAROVANIE

Model:	Variant A
Kapacita batérie:	DC 12V / 7 AH
Nabíjací adaptér:	DC 15V / 800 mA
Motor:	DC 6V / 12000r (550 dual drive)
Rýchlosti:	2.5 / 3.4 / 4.2 km / h
Prepät'ová poistka:	6A
Diaľkové ovládanie:	Yes
Batérie pre diaľkové ovládanie:	2 × 1.5V AAA

Model:	Variant B
Kapacita batérie:	DC 6V / 7 AH
Nabíjací adaptér:	DC 8V / 750 mA
Motor:	DC 6V / 12000r (550 single driving)
Rýchlosti:	2.4 / 3.1 / 3.8 km / h
Prepät'ová poistka:	8A
Diaľkové ovládanie:	Yes
Batérie pre diaľkové ovládanie:	2 × 1.5V AAA

Model:	Variant C
Kapacita batérie:	DC 6V / 7 AH
Nabíjací adaptér:	DC 8V / 750 mA
Motor:	DC 6V / 12000r (550 single driving)
Rýchlosti:	2.4 / 3.1 / 3.8 km / h
Prepät'ová poistka:	8A
Diaľkové ovládanie:	No
Batérie pre diaľkové ovládanie:	No

I. Technické údaje a parametre

1. Tento výrobok je vhodný pre deti od 3 do 6 rokov. Používajte iba pod dohľadom dospelých.
2. Rozmery auta: 130,7 X 69,1 X 48,8 cm
3. Nosnosť: 30 kg
4. Nabíjací adaptér: vstup AC 100–240 V (50/60 Hz), výstup podľa zakúpeného variantu
5. Dobíjacie batérie: (1 kus), asi 200 dobíjacích cyklov
6. (Variant A, B) Funkcia prepínania medzi diaľkovým ovládaním a plynovým pedálom, 2,4 G ovládací systém
7. Batérie k diaľkovému ovládaniu: 2x 1,5AAA (nie sú súčasťou balenia)
8. Výrobok používajte v teplotnom rozmedzí 0–40 °C.

VIII. VAROVANIE

1. Batérie:

- 1) Pokiaľ plánujete výrobok dlhšiu dobu nepoužívať, plne batériu nabite a potom auto vypnite. Batériu by ste mali dobíjať aspoň raz za dva mesiace, inak môže dôjsť k skráteniu jej životnosti alebo ju už nebude možné dobíjať.
- 2) Dbajte na dodržovanie +/- polaritu batérií (batérie nesmú byť vkladane s opačnou polaritou; zabráňte skratovaniu kontaktov batérie).

Varovanie:

- 1) Používajte dve DC 1,5V AAA batérie (nie sú súčasťou balenia).
- 2) Dbajte na dodržovanie +/- polaritu batérií (batérie nesmú byť vkladane s opačnou polaritou; zabráňte skratovaniu kontaktov batérie).
- 3) Dobíjacie batérie môže nabíjať iba dospelý.
- 4) Nedobíjajte batérie, ktoré na to nie sú určené.
- 5) Pred dobíjaním batérií ich vyberte z diaľkového ovládania.
- 6) Nekombinujte rôzne druhy batérií alebo staré batérie s novými.
- 7) Z diaľkového ovládania vyberte batérie vždy, keď nebudete výrobok dlhšiu dobu používať.
- 8) Vybité batérie vyberte z výrobku.

2. Varovanie – vozidlo:

- 1) Výrobok môže pred zostavením obsahovať ostré hrany a výčnelky alebo malé súčiastky, preto ho môže zostavovať iba dospelý.
- 2) Aby ste predišli prípadnému uduseniu, ihneď sa po montáži zbavte všetkého baliaceho materiálu.
- 3) Nenechávajte dieťa bez dozoru. Vozidlo prevádzkujte iba pod dohľadom dospeléj osoby, inak môže dôjsť ku zraneniu.
- 4) Tento výrobok môže byť používaný iba na rovnom povrchu. Nepoužívajte ho na verejných komunikáciách alebo v blízkosti nebezpečných miest ako sú schody, nerovný povrch, voda atď. Pri nedodržaní týchto zásad hrozí nebezpečenstvo dopravnej nehody alebo utopenia.
- 5) Dohľadnite na to, aby mali deti pri riadení vozidla vždy vhodnú obuv a ďalší ochranný odev a vybavenie (napr. zapnutý bezpečnostný pás, helmu, rukavice, kolenné chrániče atď.).
- 6) V dôsledku nesprávneho zaobchádzania môže dôjsť k uvoľneniu malých častí, preto je výrobok nevhodný pre deti mladšie ako 3 roky.
- 7) Pravidelne kontrolujte stav nabíjacieho adaptéra, káblov, zástrčiek a konektorov, dotiahnutie skrutiek a stav ostatných častí, či nie sú poškodené. Vozidlo nesmie byť používané, dokiaľ nie sú odstránené všetky závady.
- 8) Tento výrobok môžu používať iba deti; maximálna nosnosť vozidla je 30 kg, nepreťažujte ho.
- 9) Držte výrobok v dostatočnej vzdialenosti od ohňa.
- 10) Tento manuál obsahuje dôležité informácie, uchovajte ho pre prípadnú potrebu.

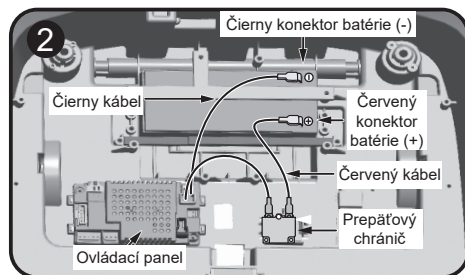
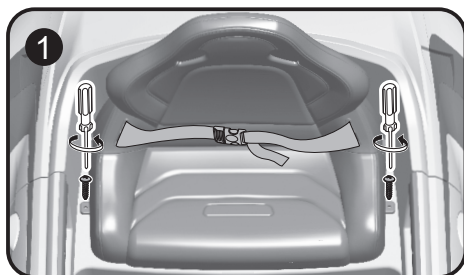
VII. Poradca pri problémoch

Problém	Čo skontrolovať
1. Vozidlo nejde	1) (Variant A) Či je batéria dostatočne nabitá a na displeji je uvádzané napätie vyššie než 12V. (Variant B, C) Či je batéria dostatočne nabitá a na displeji je uvádzané napätie vyššie než 6V.
	2) Či sú konektory štartovacieho tlačidla a ovládacieho panelu pod sedadlom a konektory batérie správne zapojené.
	3) Či prepäťový chránič automaticky nerozpojil obvod (v prípade preťaženia alebo zablokovania auta chránič obvod automaticky rozpojí, aby ochránil motor a ovládací panel).
	4) Či auto nebolo ponechané príliš dlho bez používania a batérie sa nevybili.
	5) Pokiaľ diaľkové ovládanie neuviedlo vozidlo do pohybu, skontrolujte, či nie je spojenie medzi ovládaním a vozidlom prerušené.
	6) Či nie sú batérie diaľkového ovládania vybité.
2. Hudba nehrá správne	Skontrolujte, či je batéria plne nabitá, inak je treba ju nabiť alebo vymeniť.

Funkcia prepäťového chrániča

- 1) Prepäťový chránič je nainštalovaný pod sedadlom. Odkryjete ho povolením skrutky sedadla (ako je znázornené na obrázku) a jeho odobratím.
- 2) Pri preťažení chránič automaticky rozpojí obvod (aby ho uchránil pred poškodením). Po odstránení závary chránič obvod automaticky zapojí.
- 3) V prípade, že batéria je nabitá a vozidlo nemôže jazdiť, skontrolujte, či nie je elektrický obvod skratovaný.

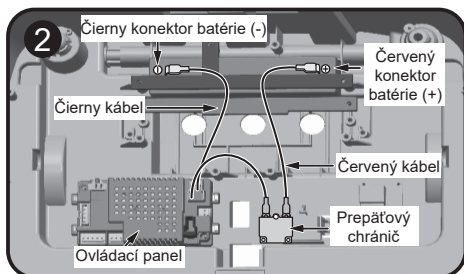
(Variant A)



VAROVANIE

Nebezpečenstvo požiaru!
Prepäťový chránič je obmedzený do 6A.

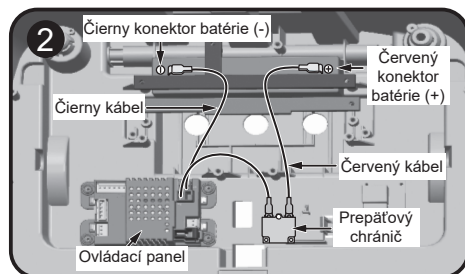
(Variant B)



VAROVANIE

Nebezpečenstvo požiaru!
Prepäťový chránič je obmedzený do 8A.

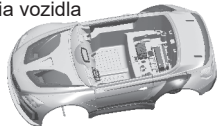













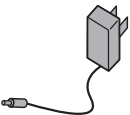








(Variant C)



VAROVANIE

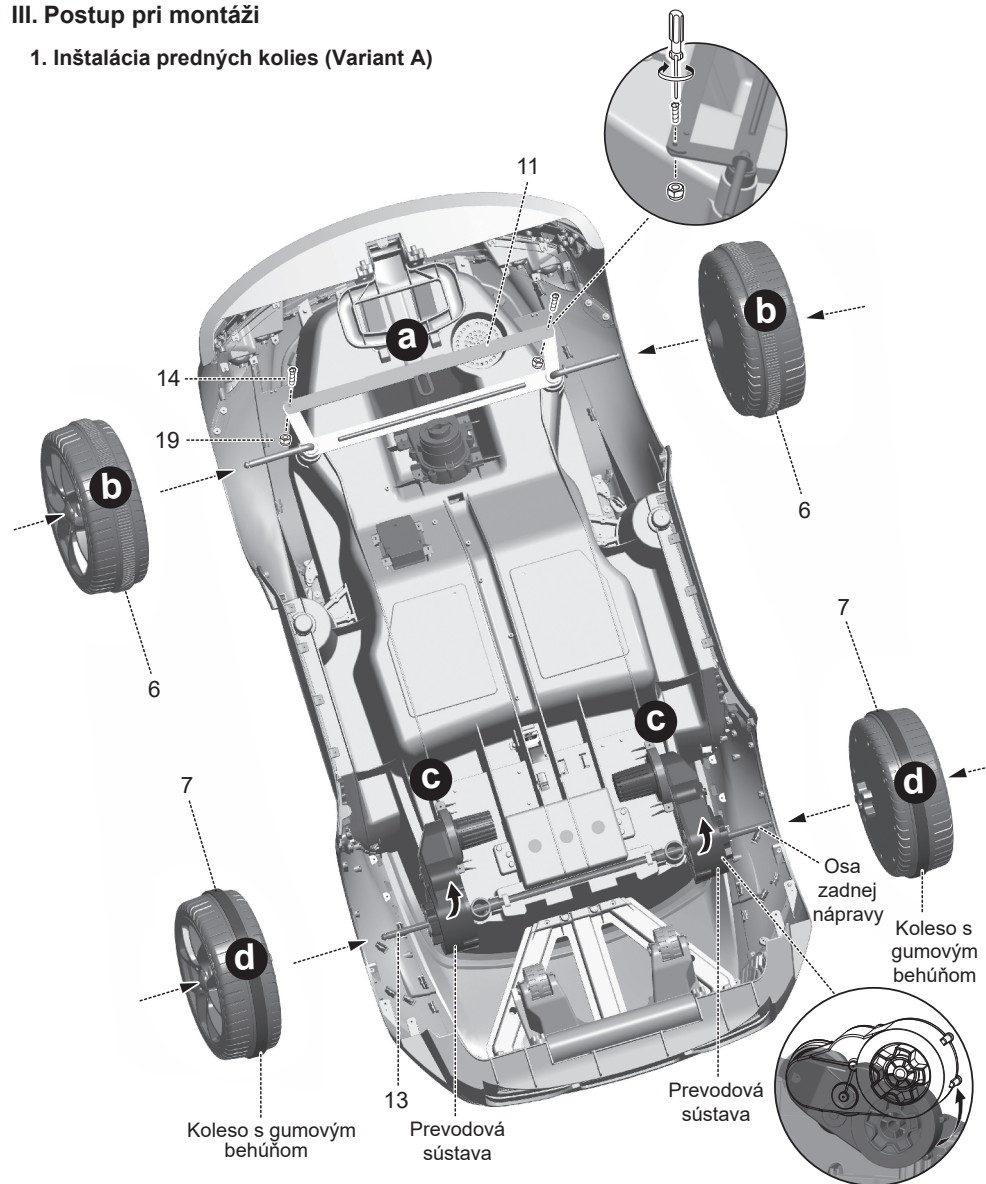
Nebezpečenstvo požiaru!
Prepäťový chránič je obmedzený do 8A.

II. Zoznam súčiastok

1. Karoséria vozidla 	9. Opierka 	17. Skrutka na upevnenie riadiacej tyče v prevodovej sústave (3 × 10PWAB) (D=10) 2x 
2. Predné sklo 	10. Zadné krídlo 	18. Skrutka pre spätné zrkadlá (3 × 12PAB) 4x 
3. Volant 	11. Spojovacia tyč rámu predných kolies 	19. Matica na ukotvenie prednej časti (5MM) 2x 
4. Spätné zrkadlo 2 kusy 	12. Riadiaca tyč tvaru J 	20. Matica k volantú (5MM) 
5. Radiaca páka 	13. Os zadnej nápravy 	21. Nabíjaci adaptér 
6. Koleso 2x (Variant A: 2 ks) (Variant B, C: 3 ks) 	14. Skrutka do prednej časti (5 × 13 PM) 2x 	22. Diaľkové ovládanie (Variant A, B) 
7. Hnacie koleso (s gumovým behúňom) (Variant A: 2ks) (Variant B, C: 1ks) 	15. Skrutka k volantú (5 × 33PM) 	23. Plastová trubička (Variant B, C) 
8. Sedadlo 	16. Skrutka k sedadlu 4 × 15 TAB (D=7.5) 4x 	

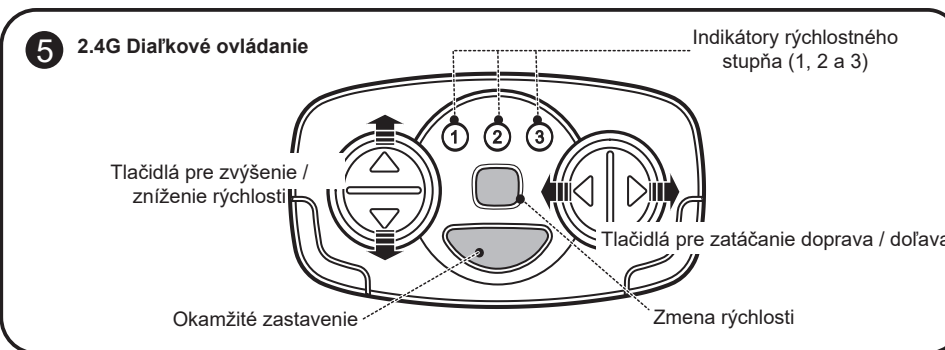
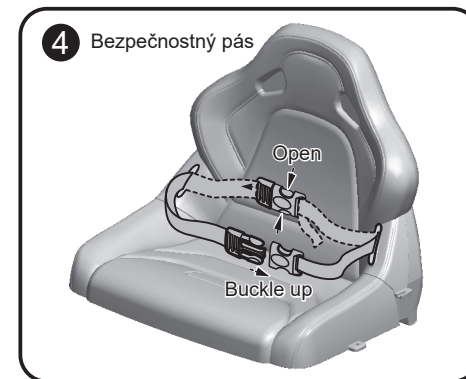
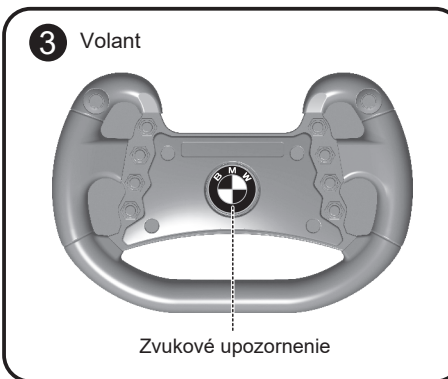
III. Postup pri montáži

1. Inštalácia predných kolies (Variant A)



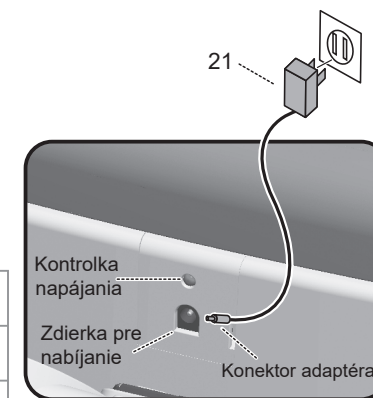
POZNÁMKA: Variant C nemá prevodovú sústavu

- a** Nainštalujte spojovaciu tyč (súčiastka 11) na vyznačené miesto a upevnite ju pomocou skrutiek (súčiastka 14) a maticiek (súčiastka 19). Ideálne dotiahnutá tyč by mala ľahko pružiť.
- b** Stlačte tlačidlo v strede kolesa a obe kolesá (súčiastka 6) postupne nasuňte na os prednej nápravy.
- c** Otáčajte prevodovou sústavou s motorom v smere šípky, dokiaľ otvor v nej nebude v zákryte s otvorom pre os zadnej nápravy vo vozidle. Potom na určené miesto vsuňte os zadnej nápravy (súčiastka 13).
- d** Palcom stlačte tlačidlo v strede hnacieho kolesa (súčiastka 7) a postupne je nasuňte na os zadnej nápravy.



VI. Batéria a dobíjanie

1. Zdieľka pre nabíjanie sa nachádza v spodnej časti sedadla.
2. Požívajte iba pôvodnú alebo výrobcom doporučenú batériu a nabíjací adaptér.
3. Neexperimentujte s batériou a nabíjacím adaptérom, nejedná sa o hračku.
4. Dobíjanie batérií môže vykonávať iba dospelá osoba.
5. Počas nabíjania svieti kontrolka napájania na červeno. Keď bude batéria plne nabitá, opäť sa rozsvieti na zeleno.
6. Pred prvým použitím je nutné batériu plne nabiť, nie však dlhšie než 15 hodín.
7. (Variant A) Ak je na displeji napätie nižšie než 9,6V, okamžite batériu dobite. (Variant B, C) Ak je na displeji napätie nižšie než 4,8V, okamžite batériu dobite.
8. Pri dobíjaní sa batéria a adaptér môžu zahrievať.



Zdroj napájania	Podľa typu	
Batéria	Podľa typu	
Prepätová ochrana	Podľa typu	
Dodávaný adaptér	Vstup AC 100 V–240V 50/60Hz	Výstup (podľa typu)
Doba nabíjania a prevádzky batérie	Nabíjanie batérie: 9–10 hodín	Prevádzka: 1–2 hodiny

3. Normálna prevádzka:

1) Pedál

A. Stlačte hlavné štartovacie tlačidlo. B. Stlačte tlačidlo pedálu (Variant A, B). C. Zvoľte smer dopredu alebo dozadu. D. Zvoľte rýchlostný stupeň. E. Stlačte pedál pre rozjazd.

2) Diaľkové ovládanie (Variant A, B):

A. Stlačte hlavné štartovacie tlačidlo. Kódovanie bude aktívne dve minúty po naštartovaní.
B. Súčasne stlačte tlačidlo pre zmenu rýchlosti a okamžitú brzdu na diaľkovom ovládaní počas doby 5 sekúnd. Ak indikátor prvého, druhého a tretieho rýchlostného stupňa zabliká, znamená to, že požiadavka na kódovanie bola vyslaná. Ak indikátor prestane blikať a rozsvieti sa, znamená to, že požiadavka na kódovanie bola úspešne prijatá. Po úspešnom prijatí sa kolesá vozidla otočia na jednu sekundu doprava a doľava.

3) Funkcie diaľkového ovládania (Variant A, B):

A. Tlačidlo pre pohyb dopredu / dozadu B. Tlačidlo pre zatáčanie doprava / doľava C. Okamžité zastavenie vozidla D. Zmena rýchlosti E. Po stlačení sa za minútu bez ovládania uvedie do spánkového režimu, z ktorého sa prebudí po stlačení ľubovoľného tlačidla.

(Variant A)

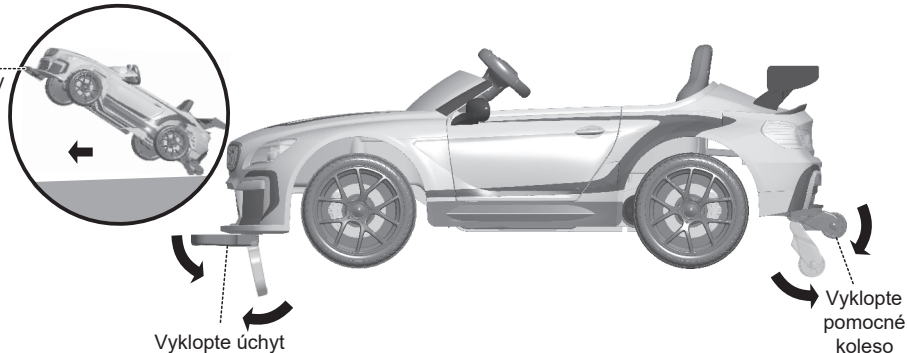


(Variant B, C)

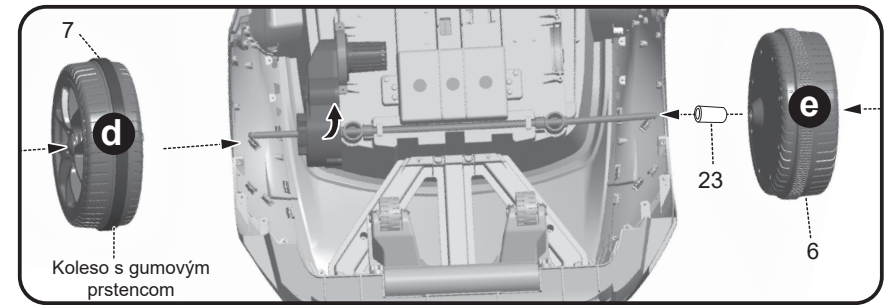


2

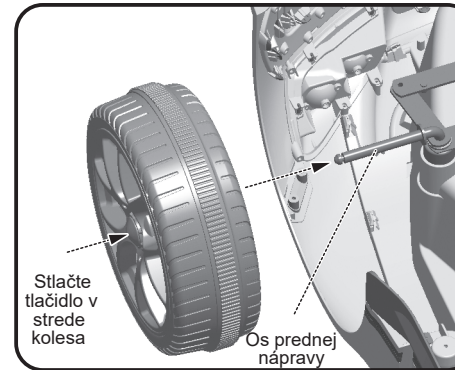
Zdvihnute automaticky



(Variant B, C) Inštalácia zadných kolies



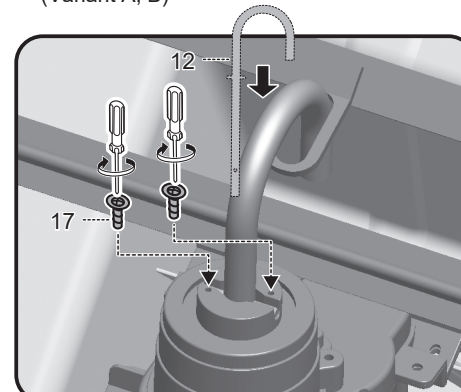
e Zasuňte postupne plastovú trubičku (súčiastka 23) na os zadnej nápravy. Stlačte tlačidlo v strede kolesa a obe kolesá (súčiastka 6) postupne nasuňte na os zadnej nápravy.



Pri zostavovaní kolesa stlačte tlačidlo v jeho strede, nasuňte ho na prednú os nápravy a upevnite. Až ho budete chcieť demontovať, stlačte opäť tlačidlo v jeho strede a koleso z osi stiahnite.

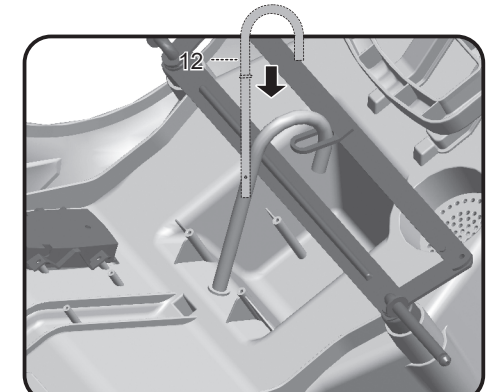
2. Inštalácia J tyče

(Variant A, B)



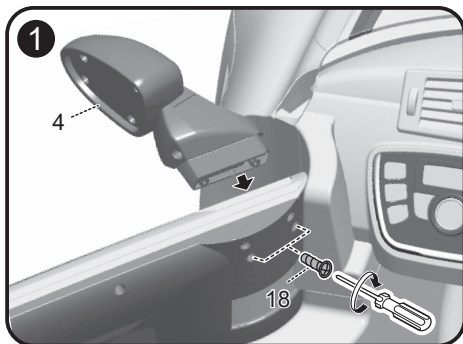
Zasuňte riadiacu tyč (súčiastka 12) do označeného miesta na prevodovej sústave v prednej časti vozidla. Tyč zaistíte vložení a utiahnutím skrutiek (súčiastka 17) v príslušných otvoroch.

(Variant C)

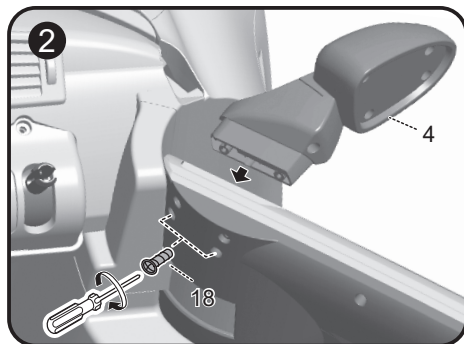


Zasuňte riadiacu tyč (súčiastka 12) do označeného miesta v prednej časti vozidla.

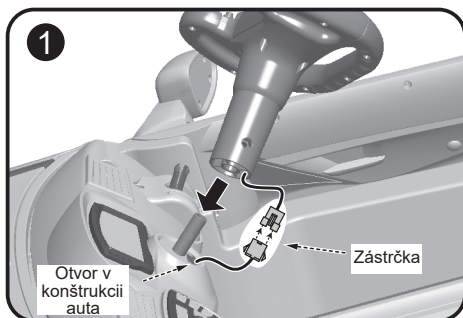
3. Inštalácia spätných zrkadiel



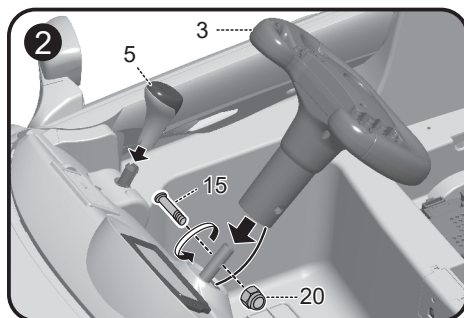
Otvorte dvěre a usadte spätné zrkadlá (súčiastka 4) na príslušné pozície. Zrkadlá upevníte pomocou skrutiek (súčiastka 18).



4. Inštalácia volantu



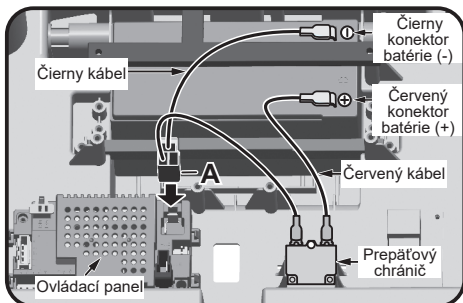
Zapojte zástrčku volantu do zásuvky vo vonkajšom otvore v konštrukcii auta a potom zapojenú zástrčku vložte dovnútra tohto otvoru.



Nasadte volant (súčiastka 3) na riadiacu tyč a upevnite skrutkou (súčiastka 15) a maticou (súčiastka 20) volantu. Nasuňte hlavicu radiacej páky (súčiastka 5) na riadiel' a zatlačte na ňu, dokiaľ nie je bezpečne upevnená na svojom mieste.

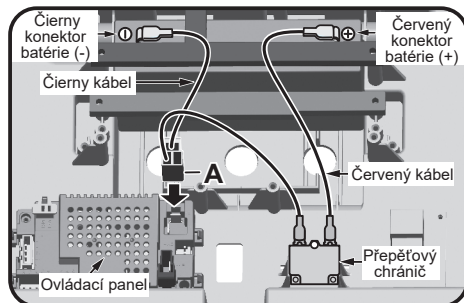
5. Inštalácia napájacej jednotky

(Variant A)



Zasuňte zástrčku (A) do ovládacieho panelu.

(Variant B)



Zasuňte zástrčku (A) do ovládacieho panelu.

11) Zmena režimu:

(Variant A)	<p>① Štandardný režim po naštartovaní je MUSIC. Na displeji sa zobrazuje nápis MUSIC a ozve sa príslušné zvukové upozornenie.</p> <p>② Po stlačení tohto tlačidla sa režim prepne na USB, čo oznámi príslušné anglické upozornenie a na displeji začne blikať nápis USB (iba v prípade, že nie je zasunutý USB nosič, pri zasunutí USB nosiča nebude nápis USB blikať).</p> <p>③ Po opätovnom stlačení sa vozidlo prepne do režimu BlueTooth, čo oznámi patričné anglické upozornenie a na displeji začne blikať BT (iba v prípade, že nie je BT spárované, pri spáovaní nebude nápis USB blikať).</p> <p>④ Po opätovnom stlačení tlačidla sa vrátite do režimu MUSIC.</p> <p>Postupná sekvencia Stlačenie → Režim USB Stlačenie → Režim BT Stlačenie → Režim MUSIC</p>
(Variant B, C)	<p>① Štandardný režim po naštartovaní je MUSIC. Na displeji sa zobrazuje nápis MUSIC a ozve sa príslušné zvukové upozornenie.</p> <p>② Po stlačení tohto tlačidla sa režim prepne na MP3, čo oznámi príslušné anglické upozornenie a na displeji začne blikať nápis MP3 (iba v prípade, že nie je zasunutý MP3 nosič, pri zasunutí MP3 nosiča nebude nápis USB blikať).</p> <p>③ Po opätovnom stlačení tlačidla sa vrátite do režimu MUSIC.</p>

12) Funkcie displeja:

(Variant A)	<p>Displej s štyrmi číslicami: ① Prostredné štyri čísla zobrazujú stav batérie v reálnom čase. Na displeji sa tiež zobrazí zmena hlasitosti (U00-U30) a aká skladba z MP3 nosiča sa prehráva (0001-9999).</p> <p>② Funkčné ikony na stranách displeja sú: "MUSIC, USB, BT, V, ►, ". Režim, v akom je vozidlo, bude zvýraznený.</p>
(Variant B, C)	<p>Displej s štyrmi číslicami: ① Prostredné štyri čísla zobrazujú stav batérie v reálnom čase. Na displeji sa tiež zobrazí zmena hlasitosti (U00-U30).</p> <p>② Funkčné ikony na stranách displeja sú: "MUSIC, MP3, V, ►, ". Režim, v akom je vozidlo, bude zvýraznený.</p>

- 13) (Variant A) Spárovanie BlueTooth: ① Po spáovaní s BlueTooth zariadením sa v režime BT bude vždy prehrávať hudba zo zariadenia BlueTooth.
 ② Po odpojení BlueTooth zariadenia sa ozve zvukové upozornenie a na displeji bude blikať nápis BT.
 ③ Názov BlueTooth pre spárovanie: CHILOKBO

- 14) (Variant A) Funkcia USB prehrávača: V režime USB bude na displeji blikať nápis USB a budú sa prehrávať skladby zo zariadenia USB.
 15) (Variant B, C) Funkcia MP3 prehrávača: V režime MP3 bude na displeji blikať nápis MP3 a budú sa prehrávať skladby z externého zariadenia MP3.

- 16) Volant: Prostredné tlačidlo slúži pre zvukové upozornenie, ktoré zaznie nezávisle na zvolenom hudobnom režime. Pri dlhodobom držaní tlačidla bude upozornenie zaznievať nepretržite.
 17) Uskanie: Systém sa automaticky uspí po 30 minútach bez dotyku. Centrálna doska sa odpojí a všetky funkcie sa vypnú. Opätovný štart vykonáte štartovacím tlačidlom.

18) Ochrana pred nízkym napätím:

(Variant A)	Pri dosiahnutí napätia 8V sa riadiaca jednotka vozidla automaticky vypne. Prosím, dobite vozidlo čo najskôr!
(Variant B, C)	Pri dosiahnutí napätia 4,5V sa riadiaca jednotka vozidla automaticky vypne. Prosím, dobite vozidlo čo najskôr!

- 19) Nabíjanie a funkcia vypnutia: Pri nabíjaní je vozidlo automaticky vypnuté. Všetky jeho funkcie sú vypnuté a nemožno ho naštartovať.

- 2) Tlačidlo pre prehrávanie hudby: Po stlačení tohto tlačidla začne hrať skladba a rozsvieti sa na zeleno. Po opätovnom stlačení začne hrať ďalšia skladba. Na panely sú dve tlačidlá pre hudbu, každé z nich hrá tri skladby.

- 3) Predchádzajúca skladba / zníženie hlasitosti:

(Variant A)	<p>① V režime MUSIC USB BT: Krátko stlačte toto tlačidlo (na malú chvíľu preblikne zelená) a začne hrať predchádzajúca skladba. Po neperušanom stlačení dlhšom než 2 sekundy (tlačidlo bude svietiť na zeleno) sa začne znižovať hlasitosť, ktorá má na displeji rozpätie U30-U00.</p> <p>② Po každom naštartovaní je hlasitosť nastavená na hodnotu U25.</p>
(Variant B, C)	<p>① V režime MUSIC: Krátko stlačte toto tlačidlo (na malú chvíľu preblikne zelená) a začne hrať predchádzajúca skladba.</p> <p>② V režime MUSIC a MP3: Po neperušanom stlačení dlhšom než 2 sekundy (tlačidlo bude svietiť na zeleno) sa začne znižovať hlasitosť, ktorá má na displeji rozpätie U30-U00.</p> <p>③ Po každom naštartovaní je hlasitosť nastavená na hodnotu U25.</p>

- 4) Ďalšia skladba / zvýšenie hlasitosti:

(Variant A)	<p>① V režime MUSIC USB BT: Krátko stlačte toto tlačidlo (na malú chvíľu preblikne zelená) a začne hrať nasledujúca skladba. Po neperušanom stlačení dlhšom než 2 sekundy (tlačidlo bude svietiť na zeleno) sa začne zvyšovať hlasitosť, ktorá má na displeji rozpätie U30-U00.</p> <p>② Po každom naštartovaní je hlasitosť nastavená na hodnotu U25.</p>
(Variant B, C)	<p>① V režime MUSIC: Krátko stlačte toto tlačidlo (na malú chvíľu preblikne zelená) a začne hrať nasledujúca skladba.</p> <p>② V režime MUSIC a MP3: Po neperušanom stlačení dlhšom než 2 sekundy (tlačidlo bude svietiť na zeleno) sa začne zvyšovať hlasitosť, ktorá má na displeji rozpätie U30-U00.</p> <p>③ Po každom naštartovaní je hlasitosť nastavená na hodnotu U25.</p>

- 5) Svetlo/ventrák:

(Variant A)	<p>Po naštartovaní sú svetlá i vetrák vypnuté. Jedným stlačením aktivujete svetlá (tlačidlo bude svietiť na zeleno). Po ďalším stlačením sa zapne vetrák a svetlá zhasnú. Po treťom stlačení budú svetlá i vetrák zapnuté. Po štvrtom stlačení sa oboje vypne a zelené podsvietenie tlačidla zhasne.</p> <p>Postupná sekvencia: Stlačenie → Svetlá zapnuté → Stlačenie → Vetrák zapnutý, svetlá vypnuté → Stlačenie → Svetlá i vetrák zapnuté → Stlačenie → Vypnutie svetiel a vetráku</p>
-------------	--

- 6) Tlačidlo svetlá:

(Variant B, C)	<p>Po naštartovaní sú vypnuté. Jedným stlačením tlačidla sa zapnú (tlačidlo bude svietiť na zeleno). Po opätovnom stlačení zhasnú (tlačidlo nebude svietiť na zeleno).</p>
----------------	--

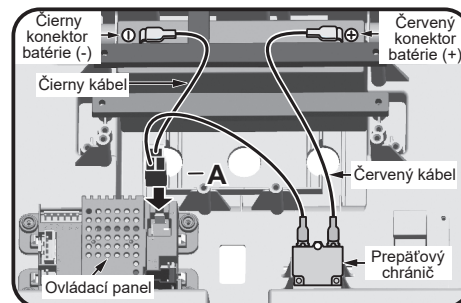
- 7) (Variant A, B) Zapnutie pedálu: ① Po naštartovaní je vozidlo v režime ovládania pedálom. Tlačidlo v takom prípade svieti na zeleno. Stláčaním a púšťaním pedálu vozidlo nabera a stráca rýchlosť. Na diaľkovom ovládaní je možné vozidlo vynútené zastaviť. Auto nemožno opätovne rozbehnúť stlačením pedálu, ak bolo zastavené cez diaľkové ovládanie.
- ② Bezpečná prevádzka: Pred rozjazdom stlačením pedálu alebo použitím diaľkového ovládania je nutné najprv uvoľniť pedál, a potom ho stlačiť.

- 8) (Variant A, B) Diaľkové ovládanie: Po stlačení tlačidla sa riadenie presunie na diaľkové ovládanie a vozidlo môžete ovládať vzdialene. Pedál v tomto režime nefunguje.

- 9) (Variant C) Zvuk fandra: Po stlačení tlačidla sa ozve zvuk fandra. Počas prehrávania zvuku svieti tlačidlo na zeleno.

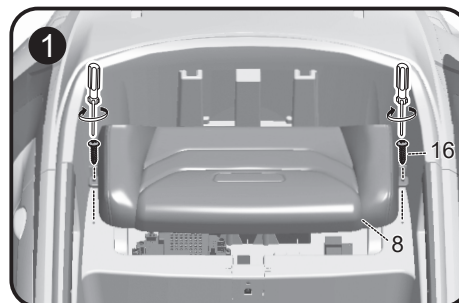
- 10) (Variant C) Zvuk brzdenia: Po stlačení tlačidla sa ozve zvuk brzdenia. Počas prehrávania zvuku svieti tlačidlo na zeleno.

(Variant C)

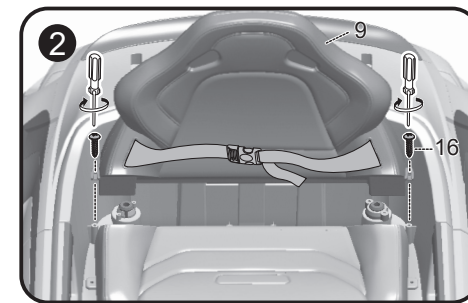


Zasuňte zástrčku (A) do ovládacieho panelu.

6. Inštalácia sedadla a opierky

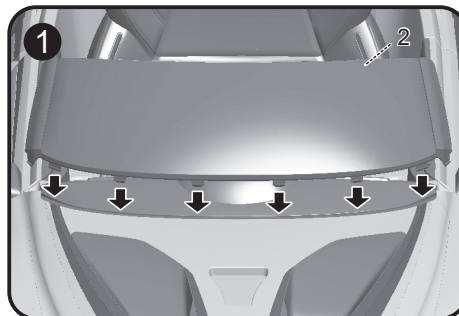


Po nainštalovaní napájacieho elektrického obvodu umiestnite zadné sedadlo (súčiastka 8) na vyznačenú pozíciu a upevnite ho skrutkou (súčiastka 16).

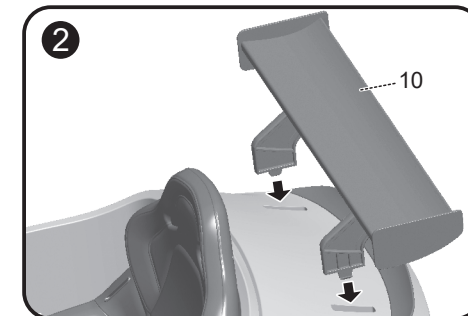


Zadnú opierku (súčiastka 9) umiestnite na určenú pozíciu (vid obrázok) a upevnite ju skrutkou (súčiastka 16).

7. Inštalácia predného okna a zadného krídla

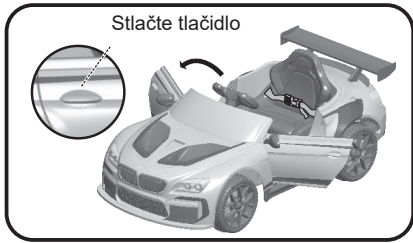


Na prednú časť vozidla pripevnite predné sklo (súčiastka 2); dbajte na to, aby jednotlivé úchyty zapadli do príslušných otvorov. Potom zatlačte, dokiaľ všetky úchyty pevne nezacvaknú na svoje miesto.



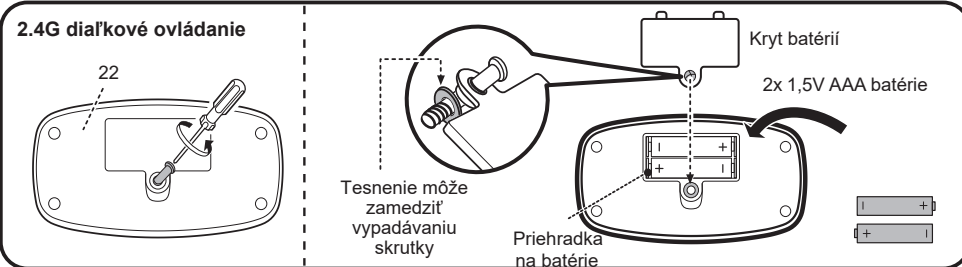
Priložte zadné krídlo (súčiastka 10) na vyznačenú pozíciu a nasuňte úchyty do otvorov. Pevne zatlačte, aby krídlo držalo na svojom mieste.

8. Otváranie dverí



Pre otvorenie dverí vozidla stlačte najprv tlačidlo z vnútornej strany dverí a potom na ne zatlačte.

IV. Vloženie a výmena batérií v diaľkovom ovládaní (Variant A, B)



Povoľte skrutku a otvorte kryt batérií na diaľkovom ovládaní (súčiastka 22). Vložte 2 AAA batérie tak, aby bola dodržaná správna polarita. Zatvorte kryt a opäť ho priskrutkujte.

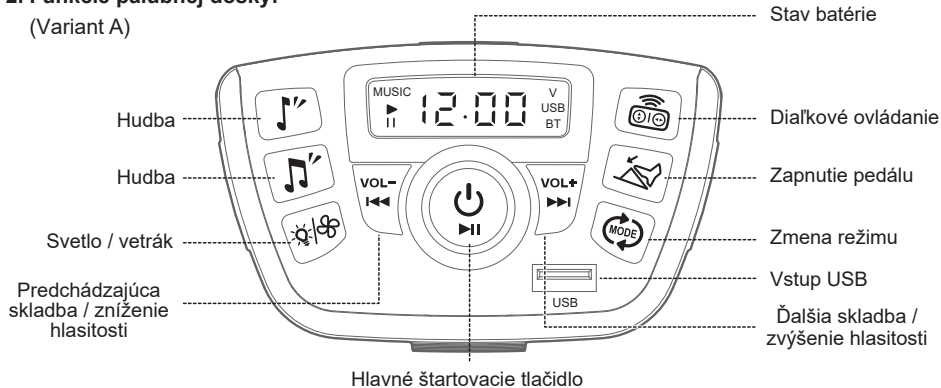
V. Funkcie a riadenie

1. Hlavné funkcie

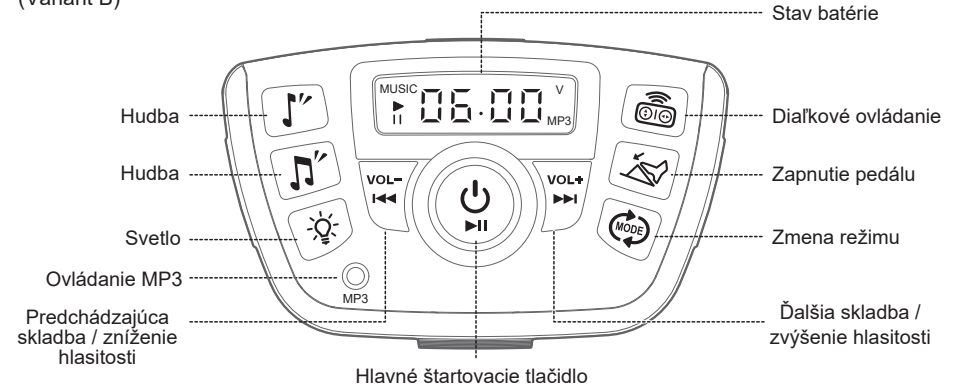
- 1) Prepínanie medzi diaľkovým ovládaním a plynovým ovládaním (Variant A, B)
- 2) Zadný pohon: Prevodová sústava poskytuje plný predný alebo zadný pohon
- 3) Radenie dopredu/dozadu: radiaca páka sa nachádza na pravej strane vozidla a je možné prepínať ňou medzi stupňom dopredu, neutrálom a stupňom dozadu. Každý stupeň má vlastnú indikáciu na LED displeji.
- 4) Funkcia ovládania plynovým pedálom: pokiaľ je radiaca páka v polohe stupňa dopredu/dozadu, vozidlo sa po stlačení plynového pedálu bude pohybovať dopredu/dozadu. Keď pedál uvoľníte, vozidlo sa zastaví.
- 5) Ochrana pri nabíjaní: ak prebieha nabíjanie, všetky funkcie výrobu, závislé na batériách, sú mimo prevádzky.
- 6) Funkcia pomalého zastavenia pri jazde popredu/dozadu: stupeň dopredu i stupeň dozadu pomaly vozidlo zastaví.
- 7) Vysunie pomocné koliesko na spodku vozidla, pomocou páky na prednej strane vozidla ho potom môžete ťahať.

2. Funkcie palubnej dosky:

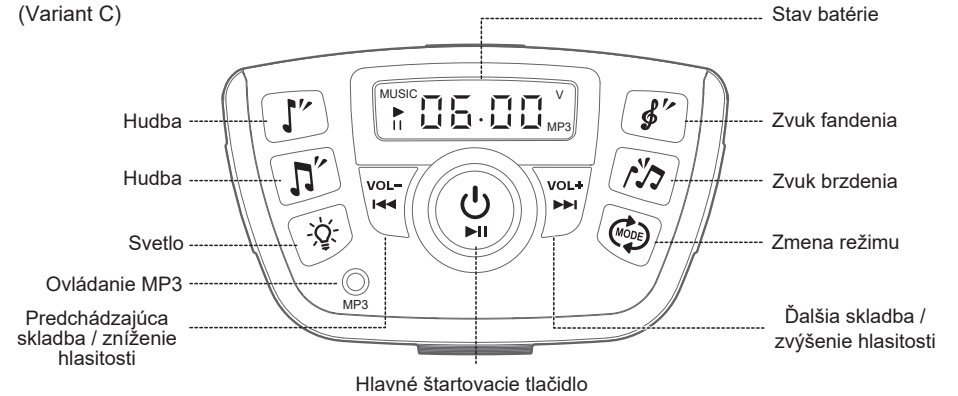
(Variant A)



(Variant B)



(Variant C)



- 1) Hlavné štartovacie tlačidlo:

(Variant A, B)	<ol style="list-style-type: none"> 1) Po stlačení bude vozidlo aktivované v pohotovostnom režime, po stlačení hůkačky sa ozve zvuk motora. Hlavné tlačidlo svieti červeno a tlačidlo pedálu zeleno. Na displeji je údaj 00.00 a písmeno V. Po zvuku motora sa objaví informácia o napätí. Ozve sa anglické ohlásenie hudobného prehrávača. Počas tohto zvuku nie je možné používať tlačidlá pre voľbu hudby. 2) Po stlačení tlačidla na 2 sekundy sa prívod elektriny do vozidla vypne.
(Variant C)	<ol style="list-style-type: none"> 1) Po stlačení bude vozidlo aktivované v pohotovostnom režime, čo spoznáte podľa zvuku motora. Hlavné tlačidlo svieti červeno a tlačidlo pedálu zeleno. Na displeji je údaj 00.00 a písmeno V. Po zvuku motora sa objaví stav normálneho napätia. Ozve sa anglické ohlásenie hudobného prehrávača. Počas tohto zvuku nie je možné používať tlačidlá pre voľbu hudby. 2) Po stlačení tlačidla na 2 sekundy sa prívod elektriny do vozidla vypne.