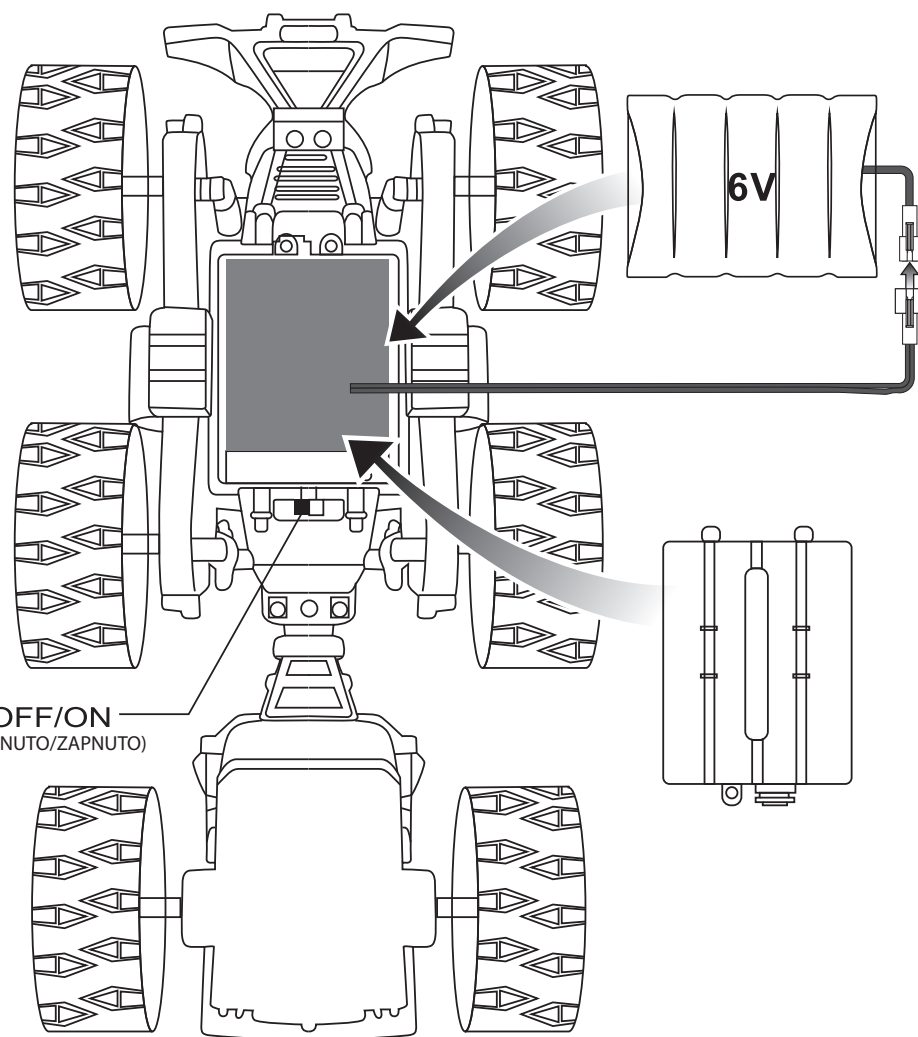
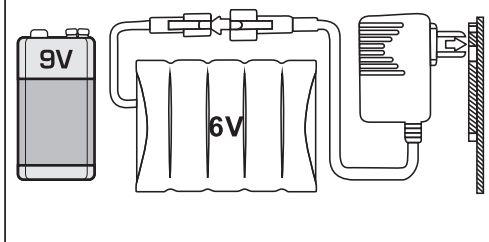


# RC ARMÁDNÍ HASÍCÍ VOZIDLO

Obsahuje baterie



Použitá elektrozařízení, nesprávně vyhazovaná s běžným odpadem, mohou vážně narušit životní prostředí. Po čase se z nich uvolňují škodlivé látky, zejména tzv. těžké kovy, které mohou znečistit půdu nebo spodní a povrchové vody a mají prokazatelně škodlivý vliv na lidské zdraví. Symbol přeškrtnuté podtržené popelnice na produktu nebo balení označuje elektrozařízení, dovezená nebo vyrobená po 13.8.2005 a rovněž označuje, že tento výrobek nesmí být vyhozen do komunálního odpadu. Povinností uživatele je předat jakékoli upotřebené elektrozařízení na předem určené sběrné místo pro recyklaci elektrických a elektronických zařízení. Další informace o možnostech odevzdání odpadu k recyklaci získáte na webových stránkách kolektivního systému [www.retela.cz](http://www.retela.cz) nebo v obchodě, kde jste produkt zakoupili. Zařízení odevzdávejte nedemontované, kompletní, aby z něj neunikaly nebezpečné látky.

Tímto Yierda Toys Factory prohlašuje, že typ rádiového zařízení RC Armádní hasící vozidlo EP2689 je v souladu se směrnicí 2014/53/EU. Úplné znění EU prohlášení o shodě je k dispozici na této internetové adrese: [www.epline.cz](http://www.epline.cz).

Rádiové zařízení pracuje v kmitočtovém pásmu 2,4 GHz.  
Maximální radiofrekvenční výkon, vysílaný v uvedeném kmitočtovém pásmu, je 0,1 mW e.r.p.

## Bezpečnost baterií.

- s bateriemi smí manipulovat pouze dospělá osoba
- nemíchejte rozličné typy baterií nebo nové a staré baterie
- nepoužívejte dobíjecí baterie
- při vkládání baterií dodržujte správnou polaritu
- je zakázáno zkratovat obvody
- nenechávejte ve výrobku vybité baterie
- pokud výrobek neúčtujete, vždy vyjměte baterie
- výrobce doporučuje používat pouze alkalické baterie
- neodhazujte baterie do ohně, mohou explodovat nebo vytéct
- baterie likvidujte předepsaným způsobem



Zde plnit vodou

vpřed - kola vlevo/zpět

vpřed - kola vpravo/zpět

