

Závěsný skimmer INTEX



NÁVOD K POUŽITÍ

OBSAH

Důležitá upozornění	1
Popis součástí	2
Montáž háku na bazény EASY-SET s nafukovacím prstencem	3
Montáž háku na bazény s kovovým rámem	4
Instrukce pro sestavení	5-6
Dlouhodobé skladování	6
Všeobecná bezpečnostní ponaučení pro pohyb a pobyt ve vodě	6
Seznam servisních center Intex	7

DŮLEŽITÁ BEZPEČNOSTNÍ PRAVIDLA

Ještě před instalací a před použitím tohoto výrobku si důkladně prostudujte všechny uvedené instrukce a postupujte podle nich.

Tento čerpací a filtrační systém je určen výhradně pro účely popsané v manuálu!

Nedodržení bezpečnostního postupu při kompletaci výrobků, manipulaci s obaly a instalací výrobků může mít za následek úraz elektrickým proudem, různé komplikace, vážné zranění nebo dokonce smrt.

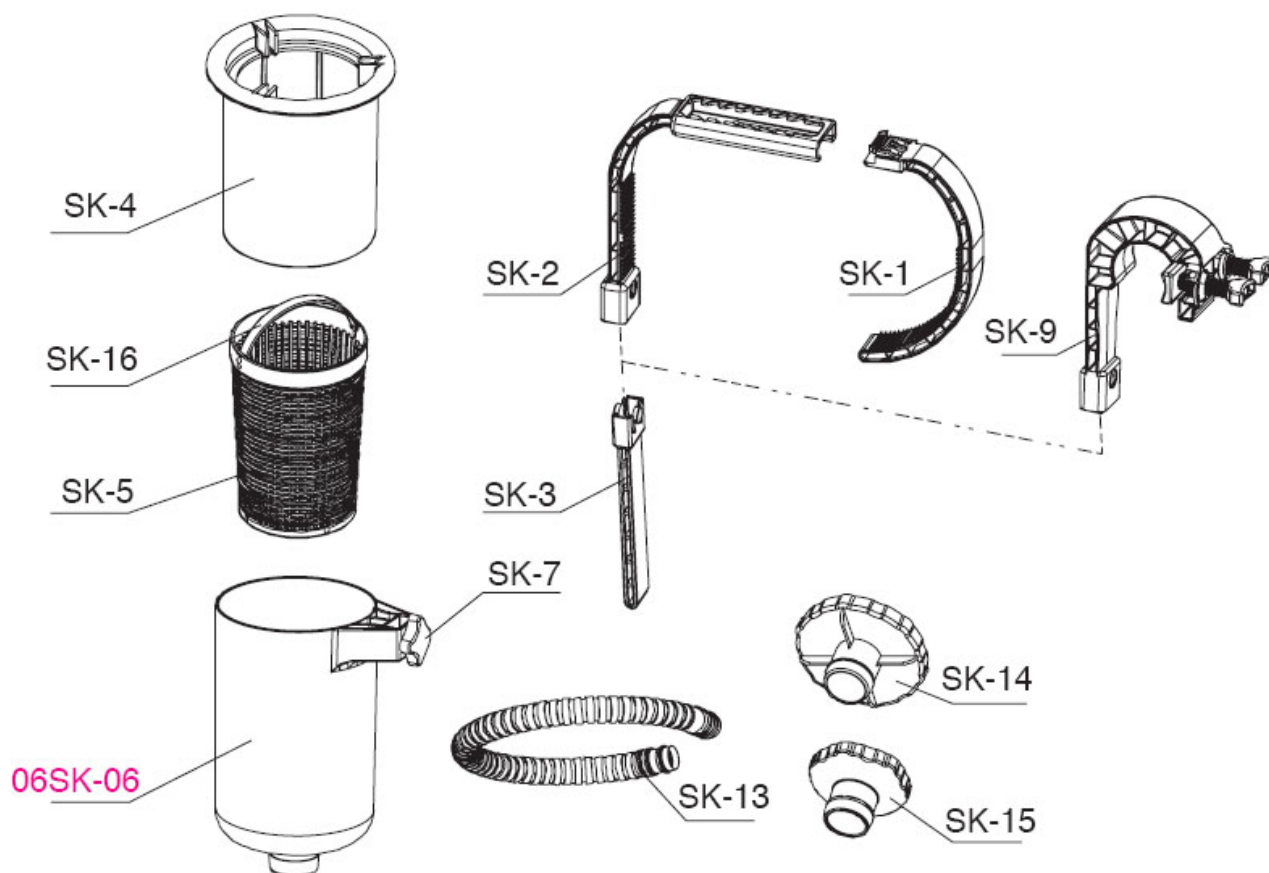
!DŮLEŽITÁ UPOZORNĚNÍ!

- **ABYSTE PŘEDEŠLI NEBEZPEČÍ ÚRAZU, NEDOVOLTE DĚTEM POUŽÍVAT TENTO VÝROBEK.**
- **POZOR, SILNÝ PODTLAK (SÁNÍ). NEODŠTRAŇUJTE PLOVÁK ANI NIJAK NEBRANĚTE NASÁVÁNÍ POKUD JE FILTRAČNÍ ČERPADLO V CHODU!**
- **NEOBSLUHUJTE FILTRAČNÍ ČERPADLO, POKUD SE BAZÉN POUŽÍVÁ NEBO V NĚM JSOU OSOBY.**
- **NEPŘIBLIŽUJTE SE RUKAMA ANI VLASY KE SKIMMERU, POKUD JE FILTRAČNÍ ČERPADLO V CHODU!**
- **PŘED JAKOUKOLIV MANIPULACÍ, ČIŠTĚNÍM NEBO SUNDÁVÁNÍM SKIMMERU, KOŠÍKU NEBO PLOVÁKU VŽDY VYPNĚTE FILTRAČNÍ ČERPADLO NEBO VYNDEJTE ZÁSTRČKU Z PŘÍPOJKY ELEKTRICKÉHO PROUDU.**
- **PŘED UMÍSTĚNÍ KRYCÍ PLACHTY NA BAZÉN, VŽDY SUNDEJTE SKIMMER VČETNĚ ZAVĚŠOVACÍHO HÁKU**
- **SKIMMER A JEHO PŘÍSLUŠENSTVÍ SKLADUJTE NA SUCHÉM A BEZPEČNÉM MÍSTĚ V MÍSTNOSTI**
- **PŘI PROBLÉMECH S BAZÉNEM A FILTRAČNÍM ČERPADLEM SI VŽDY PROSTUDUJTE PŘÍSLUŠNÝ MANUÁL**

NEDODRŽOVÁNÍ TĚCHTO UPOZORNĚNÍ MŮŽE MÍT ZA NÁSLEDEK POŠKOZENÍ MAJETKU, VÁŽNÉ ZRANĚNÍ NEBO SMRT.

POPIS SOUČÁSTEK

Před tím, než budete sestavovat náš výrobek, udělejte si prosím chvíli času a seznámte se s obsahem a jednotlivými součástkami.

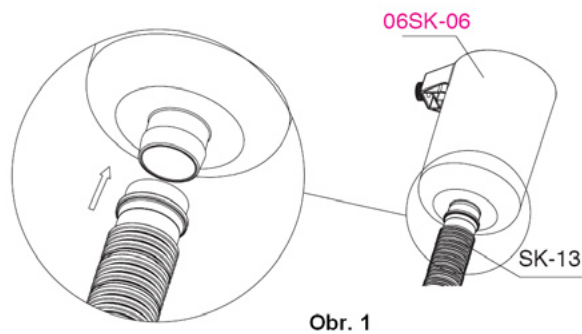


č. dílu			Popis	Množství	Poznámka
Easy-Set Pool	Frame Pool	Common			
SK-1			rameno	1	
SK-2			háček	1	
		SK-3	svislý nosný díl	1	
		SK-4	plovák	1	
		SK-5	košík	1	
		06SK-06	skimmer	1	
		SK-7	šroub	1	
	SK-9		rámový háček	1	
		SK-13	hadice skimmeru	1	
		SK-15	redukce hadice (B)	1	
		SK-16	rukojeť košíku	1	

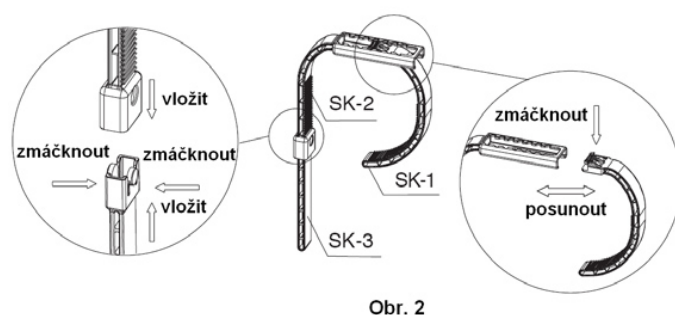
3. MONTÁŽ HÁKU NA BAZÉNY S NAFUKOVACÍM PRSTENCEM

POZNÁMKA: Pokud používáte bazén s kovovým rámem, jděte přímo na bod 5.

1. Připojte hadici (SK-13) skimmeru k přípojce skimmeru (06SK-06) na dně. (obr.1)

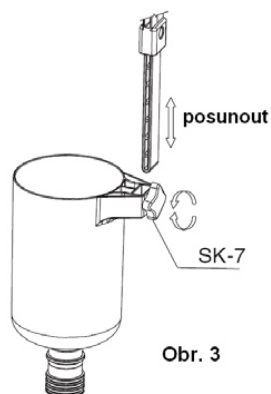


2. Namontujte hák dle výkresu na (obr.2). Nastavte posuvnou část háku (SK-2) stlačením a posunutím ramena (SK-2) naráz.



3. Povolte šroub (SK-7) na skimmeru, připevněte smontovaný hák a šroub opět utáhněte rukou. Pokud je to potřeba, upravte výšku skimmeru.

POZNÁMKA: Neutahujte šroub příliš. Na utažení nepoužívejte nástroje jako např. kleště apod. (obr.3).

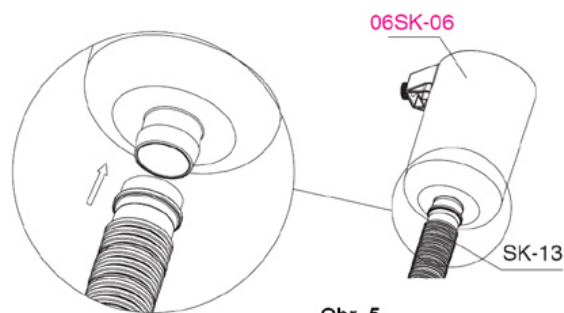


4. Umístěte smontovaný hák se skimmerem na nafukovací prstenec bazénu EASY-SET v blízkosti přívodu vody (napojení hadice na dně skimmeru). Pokud je ještě potřeba nastavit hák, postupujte dle bodu 2. Ujistěte se, že hák je bezpečně umístěn na nafukovacím prstenci bazénu (obr. 4).



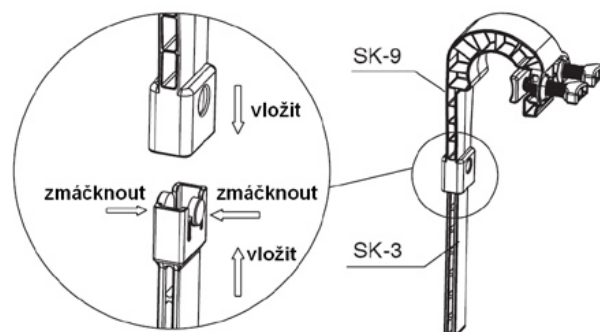
4. MONTÁŽ HÁKU NA BAZÉNY S KOVOVÝM RÁMEM

5. Připojte hadici (SK-13) skimmeru k přípojce skimmeru (06SK-06) na dně (obr.5)



Obr. 5

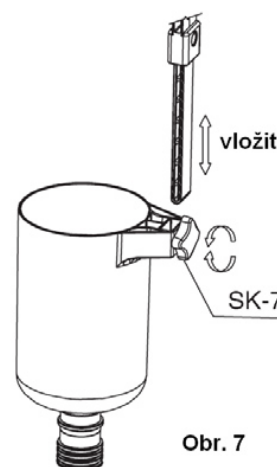
6. Namontujte hák dle výkresu na (obr.6). Nastavte posuvnou část háku pomocí dvou křídlových šroubů.



Obr. 6

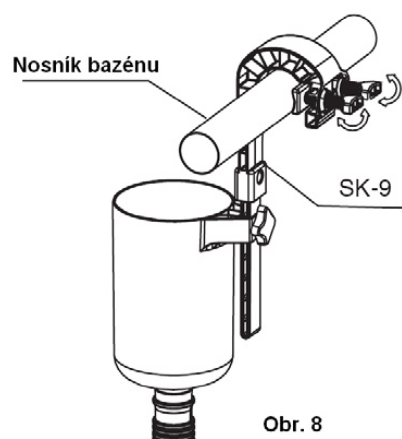
7. Povolte šroub (SK-7) na skimmeru, připevněte smontovaný hák a šroub opět utáhněte rukou. Pokud je to potřeba, upravte výšku skimmeru.

POZNÁMKA: Neutahujte šroub příliš. Na utažení nepoužívejte nástroje jako např. kleště apod. (obr.7).



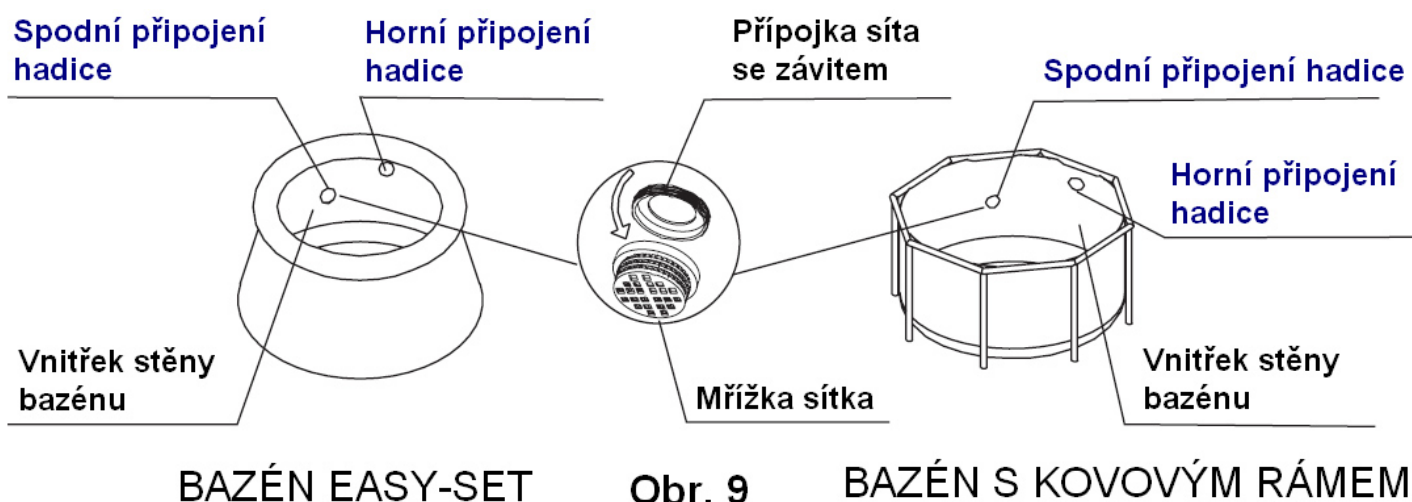
Obr. 7

8. Umístěte smontovaný hák se skimmerem na vrchní nosník rámového bazénu v blízkosti přívodu vody (napojení hadice na dně skimmeru). Pokud je ještě potřeba nastavit hák, postupujte dle bodu 2. Ujistěte se, že je hák bezpečně umístěn na nosníku bazénu (obr. 8).



Obr. 8

5. NÁVOD K SESTAVENÍ SKIMMERU



9. Odšroubujte mřížku sítko od přípojky síta se závitem (spodek) z vnitřku bazénu EASY-SET nebo z bazénu s kovovým rámem. (obr.9)

10. Existují dva různé typy redukcí na hadici v závislosti na velikosti zakoupeného bazénu.

Na bazény o velikosti 16 ft (488 cm) a menší jsou určeny redukce se sítkem (F12).

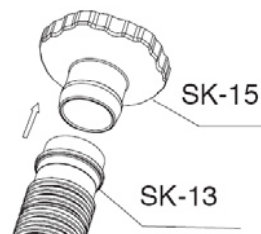
10ai. Z vnitřní strany bazénu našroubujte redukci na hadici B (SK-15) na přípojku síta se závitem.

(obr. 10Ai).



Obr. 10Ai

10aii. Napojte druhý konec hadice (SK-13) k redukci hadice B (SK-15). (obr. 10Aii)



Obr. 10Aii

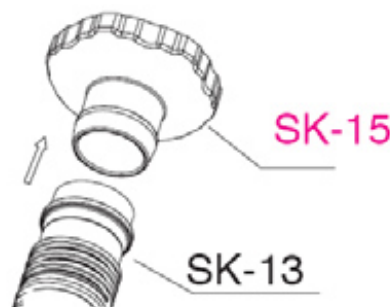
Na bazény o velikosti 18 ft (549 cm) a větší jsou určeny redukce s velkým sítkem (06NF-31).

10ci. Z vnitřní strany bazénu našroubujte redukci hadice B (SK-15) na přípojku síta se závitem. (obr. 10Ci).



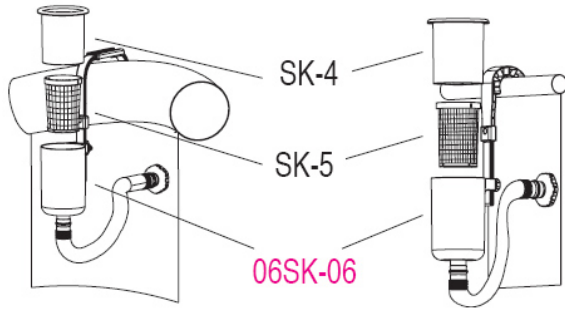
Obr. 10Ci

10cii. Napojte druhý konec hadice (SK-13) k redukci hadice B (SK-15). (obr. 10Cii)

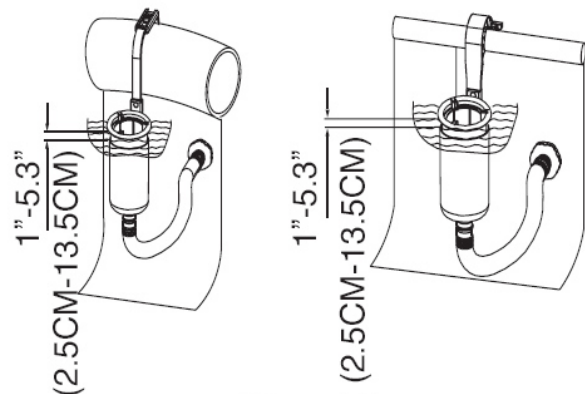


Obr. 10Cii

11. Umístěte košík (SK-5) a plovák (SK-4) do skimmeru (06SK-06). (obr.11)



Obr. 11



Obr. 12

12. Pokud je to potřeba, nastavte výšku skimmeru. Plovák (SK-4) by měl plavat nad skimmerem (06SK-06) ve výšce cca 2,5 – 13,5 cm (1 – 5,3 in). Zajistěte také, aby vrchní část plováku byla v jedné rovině s vodní hladinou. (obr. 12).

DŮLEŽITÉ: Skimmer musí být stále kolmo k vodní hladině. Pokud je to potřeba, upravte pozici skimmeru.

13. Připravte filtrační čerpadlo k provozu dle instrukcí uvedených v návodu. Zapněte ho nebo ho připojte do zásuvky.

DŮLEŽITÉ: Pokud čerpadlo běží na prázdnno (žádná voda neproudí skrz čerpadlo), ujistěte se, že je skimmer kolmo k vodní hladině a je ponořen pod hladinou. Otevřete ventil pro výpust vzduchu, který je umístěný na vrchním krytu pláště filtru. Pokud začne vytékat voda, zavřete opět ventil pro výpust vzduchu.

Nikdy nenechte běžet čerpadlo na prázdnno, protože může dojít k přehřátí motoru a poškození čerpadla!

6. DLOUHODOBÉ SKLADOVÁNÍ

1. Ujistěte se, že je čerpadlo vypnuté. Vyndejte zástrčku z přípojky elektrického proudu.
2. Pokud chcete demontovat skimmer, použijte návod pro sestavování odzadu.
3. Důkladně vyčistěte všechny části a příslušenství a nechte je důkladně proschnout na vzduchu.
4. Původní obal může být použit pro opětovné uskladnění. Skladujte na suchém a chladném místě.

Pohyb a pobyt ve vodě znamená zábavu a má i terapeutické účinky. Bohužel s sebou zároveň nese i nebezpečí zranění a smrti. Abyste se nebezpečí zranění vyhnuli, čtěte pozorně všechny návody a upozornění. Uvědomte si, že návody k montáži, upozornění a bezpečnostní ponaučení poukazují pouze na některá ze všeobecných nebezpečí souvisejících s pohybem a pobytem ve vodě, ale nepokrývají všechny možné příklady, situace, nebezpečí nebo ohrožení.

Pro dodatečnou ochranu se ještě seznamte s následujícími všeobecnými bezpečnostními ponaučeními a s ponaučeními, které poskytuje oficiální národní instituce pro bezpečnost:

- Naučte se plavat.
- Naučte se zásady první pomoci a předpisy o civilních osobách.
- Ponaučte kohokoliv, kdo bude dohlížet na Vaše děti u bazénu o možných nebezpečích při používání bazénu a o použití ochranných prostředků, jako jsou např. uzamčené přístupové dveře, zábrany apod. Vyžadujte nepřetržitý dozor u bazénu.
- Naučte děti co dělat v případě nouze.
- Při provozování aktivit v bazénu vždy používejte „selský rozum“ a zdravou úvahu.
- Dohlízejte, dohlízejte a zase dohlízejte.