

PÍSKOVÁ FILTRACE INTEX Krystal clear 4m³/h



NÁVOD K POUŽITÍ

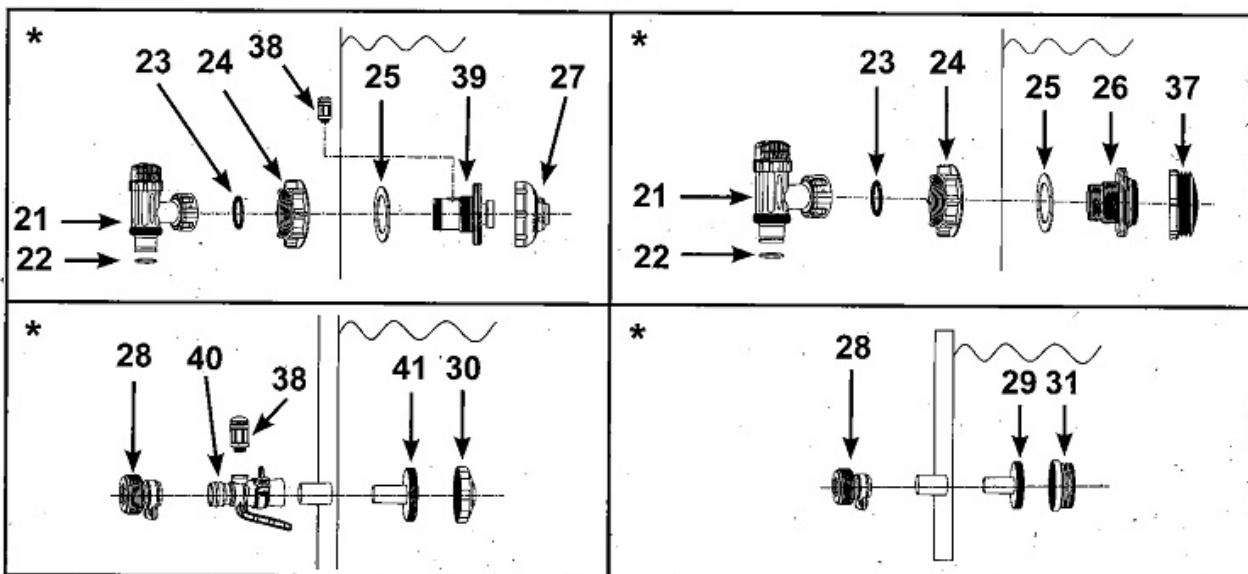
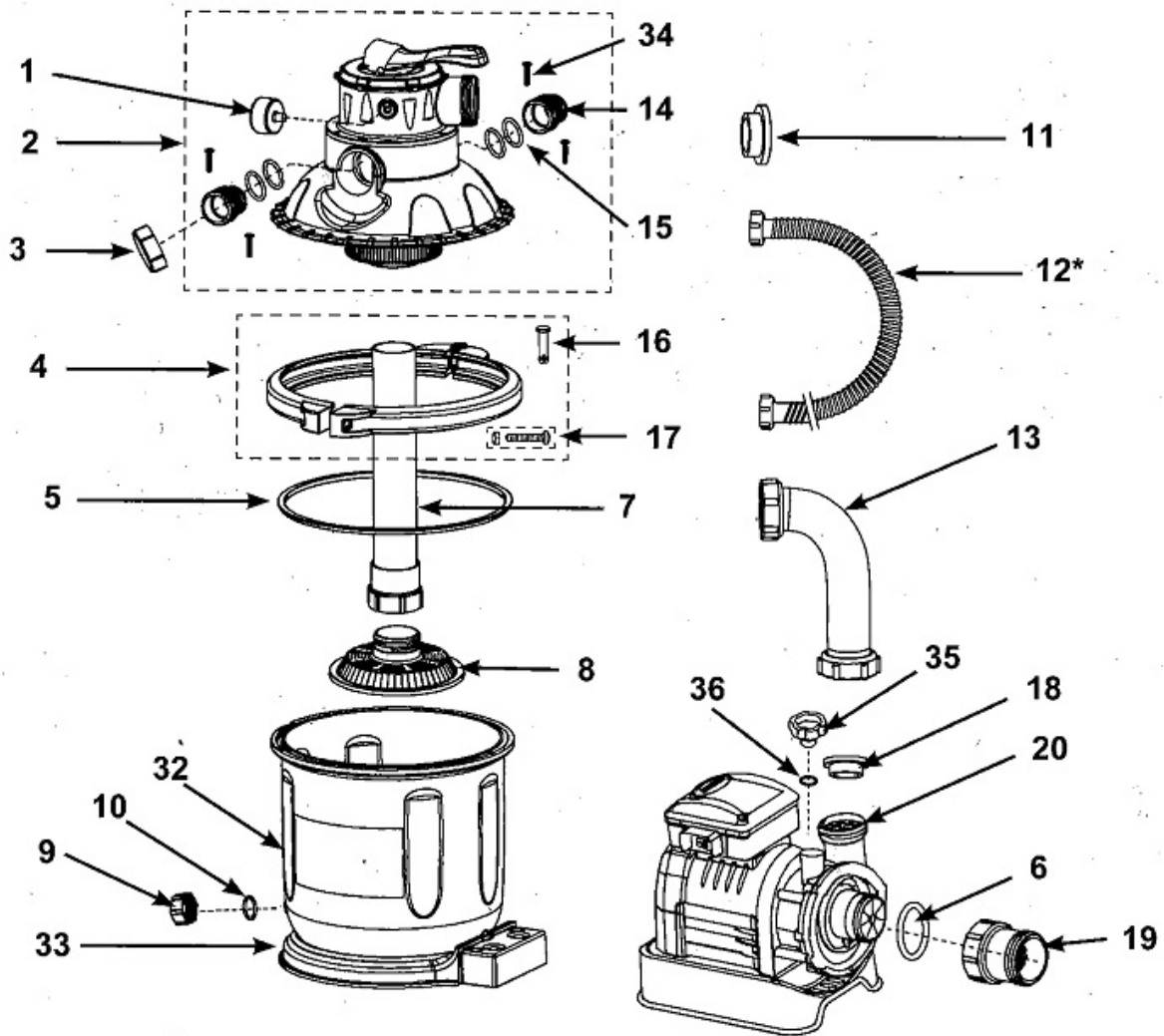
Důležité bezpečnostní zásady

Přečtěte si všechny bezpečnostní pokyny a varování níže. Nedodržení bezpečnostních opatření a může vést k vážným nehodám.

- Ke snížení rizika vzniku poranění nedovolte dětem, aby používaly tento produkt. Mějte děti a postižené osoby pod dozorem. Držte děti dále od čerpadla a všech elektrických kabelů. Děti si se zařízením nesmějí hrát. Děti nesmí provádět čištění a údržbu zařízení bez dohledu.
 - Tento přístroj může být používán dětmi od 8 let a osobami se sníženými tělesnými, sensorickými nebo duševními schopnostmi nebo osobami s nedostatkem zkušeností a znalostí pouze pokud jsou pod dohledem nebo byly upozorněny, jak zařízení bezpečně používat a jsou obeznámeny se spojeným nebezpečím.
 - Výrobek může být sestaven a demontován pouze dospělou osobou.
 - Čerpadlo musí být připojeno výhradně na elektrický obvod chráněný proudovým chráničem a na jmenovitý proud ne více než 30 mA.
 - Předtím než budete čerpadlo čistit, odpojovat, provádět jeho údržbu atd., je nutné jej nejprve odpojit ze zásuvky.
 - Elektrický kabel nikdy nezakopávejte. Musí být umístěn tak, aby nemohl být poškozen sekačkou na trávu, nůžkami na živé ploty, atd.
 - Pokud je napájecí kabel poškozen, musí být vyměněn kvalifikovaným elektrikářem.
- v Aby jste snížili riziko úrazu elektrickým proudem, nepoužívejte prodlužovací kabely, časovače a další pro zapojení jednotky do elektrického proudu. Ujistěte se, že je zásuvka umístěna na vhodném místě.
- Zařízení nepoužívejte, respektive nevytahujte jej ze zásuvky, pokud stojíte ve vodě nebo jsou Vaše ruce mokré.
 - Transformátor musí být vzdálen minimálně 3,5 m od bazénu.
 - Zástrčka přístroje by měla být vzdálena minimálně 3,5 m od bazénu.
 - Čerpadlo umístěte od bazénu tak, aby jej děti nemohly používat jako pomůcku při vstupu do bazénu.
 - Čerpadlo se nesmí používat v případě, že jsou lidé ve vodě bazénu.
 - Tento produkt lze použít pouze ve spojení s rozmontovatelnými bazény. Nepoužívejte jej pro zabudované bazény. Smontovatelný bazén může být na zimu kompletně rozmontován a uskladněn a poté v létě znovu postaven. Tento produkt může být používán jen k účelům uvedeným v této příručce.
 - Aby jste snížili riziko vzniku nehody, nevstupujte nikdy do bazénu, pokud je sběrač nečistot uvolněný, zlomený, ohnutý, prasklý, poškozený nebo chybí. Vyměňte uvolněný, zlomený, ohnutý, prasklý, poškozené nebo chybějící sběrač nečistot bezodkladně.
 - Nikdy si nehrajte a neplavejte v blízkosti sběrače nečistot. Vaše tělo nebo vlasy by mohly být nasáty a to by mohlo vést k trvalým poraněním nebo utopení.
 - Aby jste zabránili poškození zařízení nebo riziku úrazu, vždy vypněte čerpadlo, předtím než změníte pozici filtračního ventilu.
 - Nikdy nepoužívejte tento výrobek při vyšším než maximálním tlaku, který je uvedený na nádobě filtru. Nebezpečný tlak, nepřipustné nebo nevhodné upevnění víka filtrace může způsobit vymrštění víka filtru tlakem, což může vést k těžkým nebo smrtelným zraněním, popřípadě k poškození filtračního zařízení.
- NEDODRŽENÍ TĚCHTO UPOZORNĚNÍ MŮŽE MÍT ZA NÁSLEDEK POŠKOZENÍ MAJETKU, ÚRAZ ELEKTRICKÝM PROUDEM NEBO JINÉ VÁŽNÉ ZRANĚNÍ NEBO DOKONCE SMRT.** Tato varování, pokyny a pravidla bezpečnosti představují jen některá z možných rizik a nebezpečí. Při pobytu ve vodě se řiďte zdravým rozumem a úsudkem.

Seznam dílů

POZNÁMKA: Nákres slouží pouze pro ilustrační účely. Nemusí přesně zobrazovat výrobek. Před sestavením produktu, věnujte prosím pár minut pro seznámení s díly.



Upozornění: položky označené (*) jsou součástí pouze vybraných balení

#	POPIS	MNOŽSTVÍ	ČÍSLO DÍLU
1	Manometr	1	11720
2	Víko nádoby a 6-ti cestný ventil	1	11721
3	Kryt vypouštění	1	11131
4	Přírubová svorka nádoby	1	11722
5	Těsnící o-kroužek nádoby	1	11728
6	Těsnící o-kroužek - přívod do čerpadla	1	10712
7	Sací střed	1	11729
8	Sítka sacího středu	1	11730
9	Kryt výpustního ventilu	1	11456
10	Těsnící o-kroužek výpustního ventilu	1	11385
11	L těsnění	4	11228
12 *	Hadice s maticemi	2	11010
13	Propojovací hadice	1	11764
14	Matice hrubého předfiltru	2	11723
15	Těsnící o-kroužek hrubého předfiltru	4	11724
16	Čep	1	11726
17	Šroub svorky	1	11727
18	Tvarované L těsnění	1	11412
19	Lapač hrubých nečistot	1	11733
20	Vývod čerpadla	1	11735
21 *	Ventil	2	10747
22 *	Těsnící o-kroužek	2	10262
23 *	Těsnění	2	10745
24 *	Matice	2	10256
25 *	Těsnění ploché	2	10255
26 *	Sací tryska	1	11235
27 *	Kryt vratné trysky	1	12369
28 *	Adaptér B	2	10722
29 *	Průchodka stěnou (sací)	1	11070
30 *	Kryt vratné trysky	1	12364
31 *	Kryt sací trysky	1	12197
32	Nádoba filtrace	1	11731
33	Podstava nádoby	1	11732
34	Šroub	4	11725
35	Odvzdušňovací ventil	1	10725
36	O-kroužek odvzdušňovacího ventilu	1	10264
37 *	Kryt sací trysky	1	12198
38 *	Ventil vzduchové trysky	1	12363
39 *	Vzduchová vratná tryska	1	12371
40 *	Adaptér přívodu vzduchu	1	12368
41 *	Průchodka stěnou (vratná)	1	12365
42 *	Uzávěr ventilu vzduchové trysky (nevyobrazeno)	1	12373

Upozornění: položky označené (*) jsou součástí pouze vybraných balení

Instalace sítka

Sítka průchodky stěnou zabraňuje nečistotám dostat se do filtrace. Pokud máte bazén s nafukovacím límcem, proveďte instalaci trysek, průchodků se sítky před nafouknutím límce.

Čísla dílů zde vyobrazená naleznete v seznamu částí. Pro instalaci čtěte následující:

1. Po směru hodinových ručiček odšroubujte ventil se závitem.

Buďte opatrní ať vám nevypadne těsnění. Položte ventil na zem na bezpečné místo.

2. Proti směru hodinových ručiček odšroubujte matici trysky od spojky se závitem. Ploché těsnění ponechejte na spojce se závitem.

3. Vložte sítko se závitem do spodního průchodu v bazénu. Z vnitřní strany bazénu vložte tryku se závitem, aby bylo těsnění na trysce z vnitřní strany bazénu.

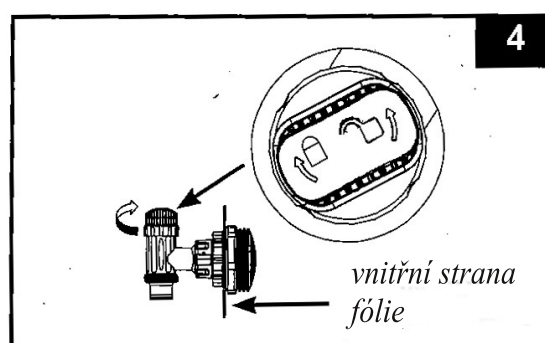
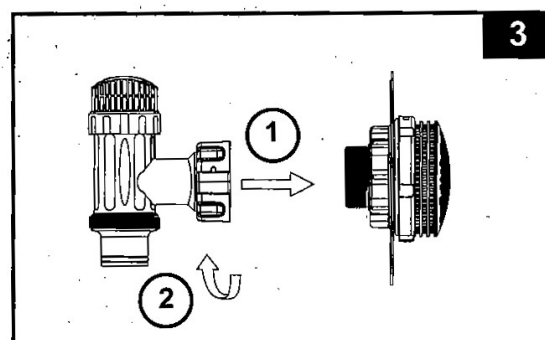
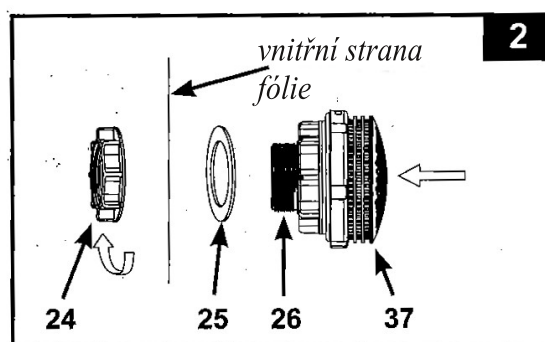
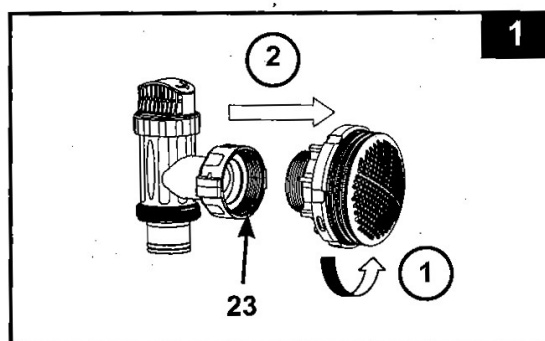
4. Před instalací, namažte závit silikonovou vazelínou. Plochou stranou matice, jí zašroubujte do části, která vyčnívá ven z bazénu.

5. Pořádně dotáhněte matici trysky omocí prstů. Doporučujeme druhý den provést přetažení matice.

6. Uchopte ventil. Ujistěte se, že těsnění je na svém místě.

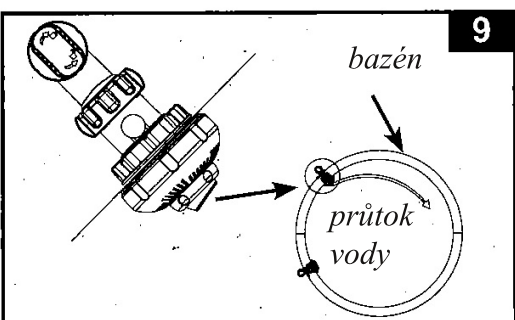
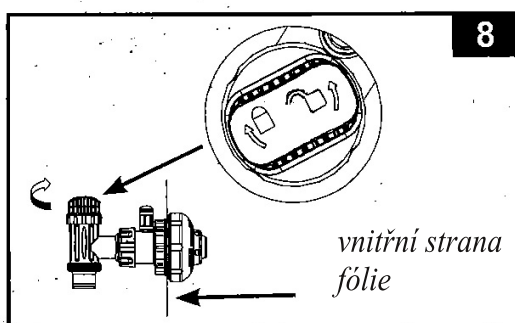
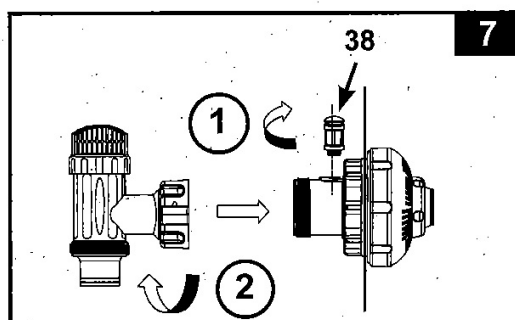
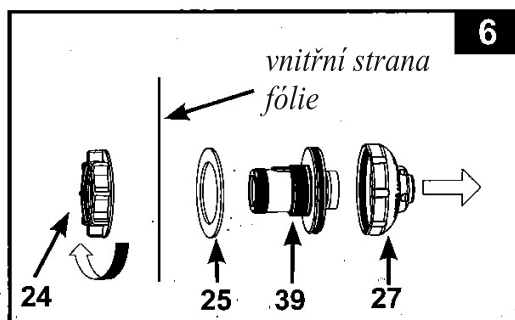
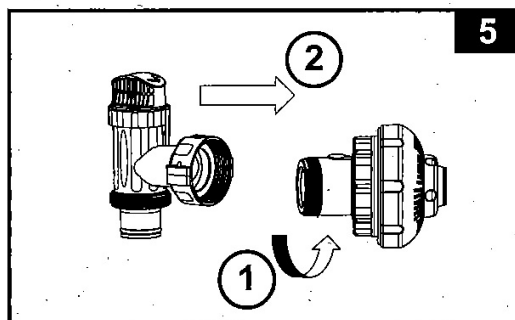
7. Ve směru hodinových ručiček zašroubujte ventil zpět na trysku se závitem.

8. Ve směru hodinových ručiček dejte ventil na pozici zavřeno. Ujistěte se, že je opravdu zavřený. Zamezíte tak úniku vody při napouštění bazénu.



Přívod vody, Instalace zpětné trysky

1. Proti směru hodinových ručiček odšroubujte matici ventilu. Buďte opatrní ať neztratíte těsnění. Položte ventil na zem na bezpečné místo.
2. Proti směru hodinových ručiček odšroubujte matici. Ploché těsnění ponechejte na trysce se závitem.
3. Dejte trysku a ventil do vrchního průchodu bazénu. Z vnitřní strany bazénu vložte trysku se závitem tak, aby bylo těsnění na trysce z vnitřní strany bazénu.
4. Před šroubováním namažte závit silikonovou vazelínou.
5. Pomocí prstů upevněte a utáhněte matici na trysce. Doporučujeme druhý den provést přetažení matice.
6. Uchopte ventil. Ujistěte se, že pevně drží.
7. Na vzduchovou trysku našroubujte ventil vzduchové trysky (ujistěte se že je správně dotažen). Po směru hodinových ručiček našroubujte na závit ventil.
8. Po směru hodinových ručiček dejte ventil do pozice zavřeno. Ujistěte se, že je skutečně zavřený, vyhněte se tak ztrátě vody při napouštění bazénu.
9. Nastavte trysku tak, aby směřovala pryč od nasávání vody, pro lepší cirkulaci vody (viz. obr.9).
10. Bazén je připraven pro napuštění vodou viz. Instrukce pro napouštění bazénu.



Technické parametry

Písková filtrace čistí vodu, ale nedesinfikuje. Používejte bazénovou chemii v předepsaných koncentracích pro dezinfekci bazénové vody. Konzultujte údržbu bazénu u nejbližšího prodejce.

Napětí: 220 – 240 V

Příkon: 190W

Maximální provozní tlak: 1,4 bar

Efektivní čistící plocha: 0,05m²

Max. průtok: 4000 l/hod.

Doporučená náplň: písek nebo filtrační sklo, velikost částic 0,45 až 0,85 mm

Doporučené množství náplně: písku 12kg nebo sklo 8,5kg

Filtrace není vhodná pro použití se slanou vodou.

Montáž

Zařízení musí být instalováno na pevné stabilní ploše.

Zařízení umístěte tak aby bylo chráněno před nepříznivým počasím, mrazem, vlhkostí a zatopením.

Musí být umístěno na osvětleném a dobře přístupném místě pro provádění běžného servisu.

Motor čerpadla vyžaduje prostředí kde cirkuluje volně vzduch z důvodu chlazení motoru vzduchem. Neumísťujte na vlhkém a nevětraném místě.

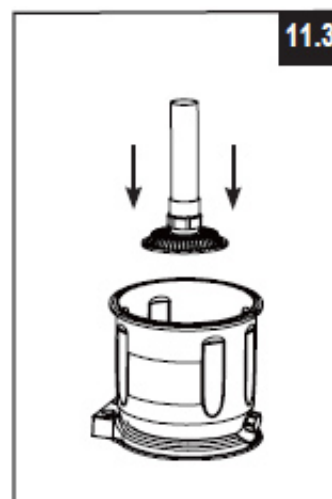
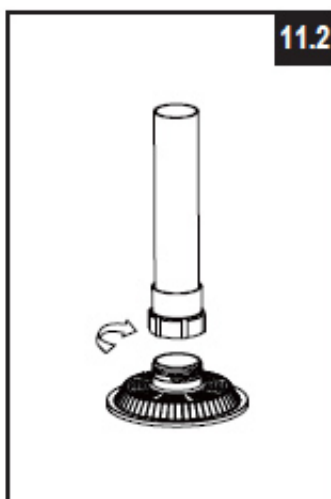
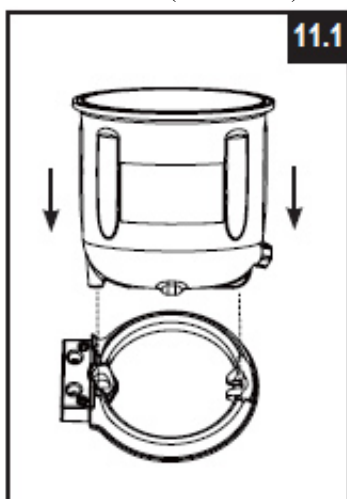
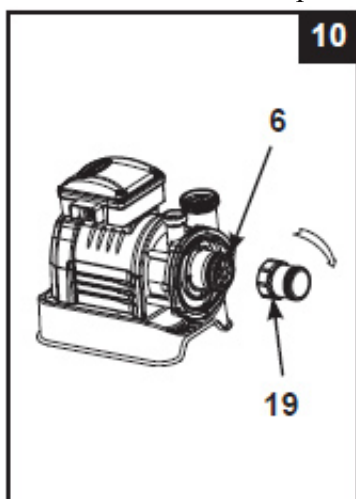
Doporučujeme dělat montáž ve 2 nebo více lidech.

Montáž sítka:

Umístěte těsnící o-kroužek(6) na své místo. Po směru hodinových ručiček zašroubujte lapač nečistot (19) do přívodu motoru (obrázek 10).

Montáž nádoby:

1. Umístěte nádobu na vhodné místo.
2. Umístěte na nádobu přírubovou svorku (obr. 11.1)



- Po směru hodinových ručiček zašroubujte středovou trubici na hrubý předfiltr. (obr. 11.2)
- Vertikálně umístěte hrubý předfiltr s trubicí do středu nádoby. Ujistěte se, že je pevně umístěn na dně nádoby a ve středu.

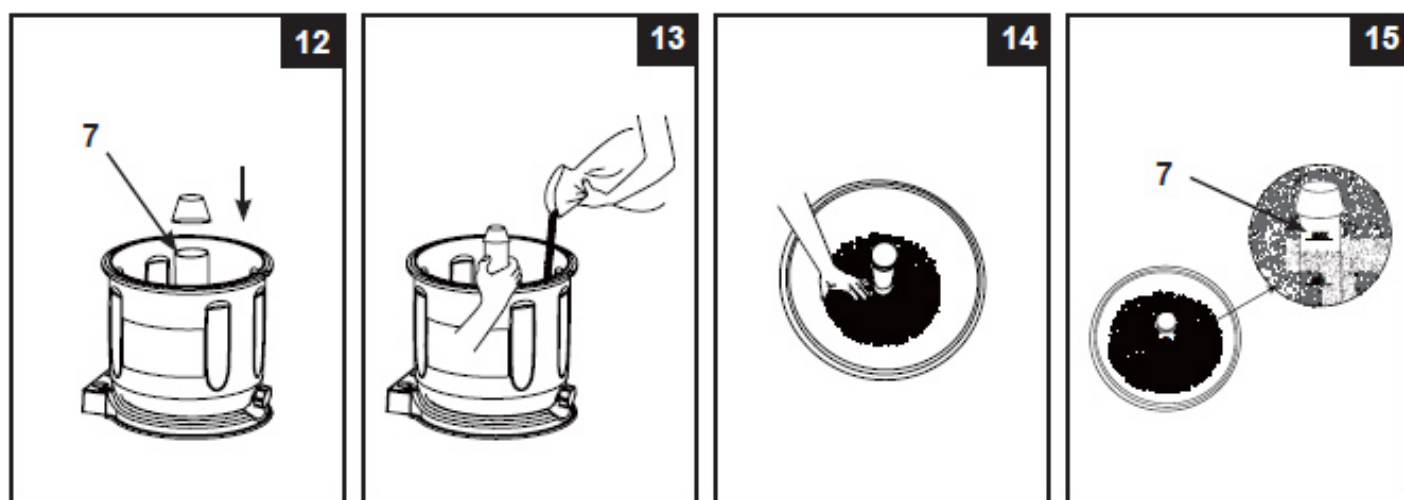
Písková náplň:

Důležité: zrnitost filtračního písku nebo skla je číslo 20 s velikostí zrníček 0,45 až 0,85mm a jednotkový koeficient menší než 1,75.

Poznámka: Před naplněním nádoby pískem, ujistěte se, že hrubý předfiltr a středová trubice je umístěna bezpečně ke dnu nádoby a středová trubice (7) je uprostřed nádoby.

- Přikryjte otvor na středové trubici malým předmětem (např. igelitovým sáčkem) , před sypáním písku, předejete tak tomu, že se dostane písek do vnitřku trubice.
- Jedna osoba přidržuje středovou trubici tak aby byla na středu, druhá pomalu přisypává písek do nádoby po obvodu.
- Naplňte nádobu přibližně do půlky a rovnoměrně rozprostřete po nádobě, než naplníte zbytek písku, naplňte nádobu trochou vody, zajistíte tak tlumící efekt před doplněním zbytku písku. Ochráníte tak hrubý předfiltr před „šokem“ a poškozením obr. 14.
- Písek by měl být naplněný mezi body min a max, které jsou uvedeny na středové trubici. Popřípadě uhlad'te rukou.(viz obr 14 a 15)
- Odstraňte krytku (igelitový sáček) středové trubice.
- Očistěte od písku okraje nádoby.

Ujistěte se, že středová trubice je umístěna ve středu nádoby před kompletním naplněním pískem.

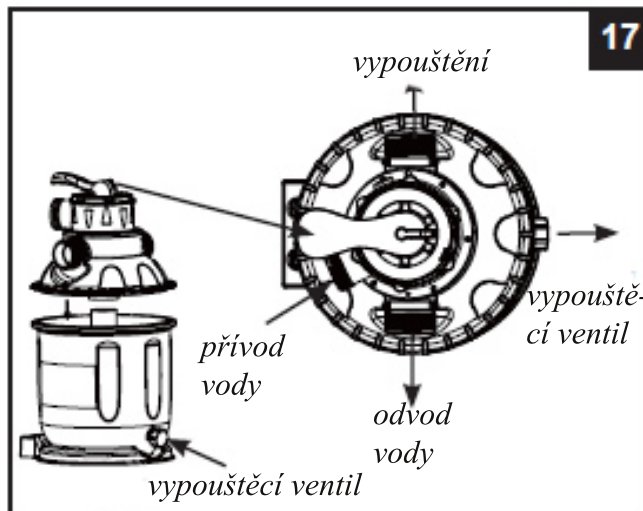
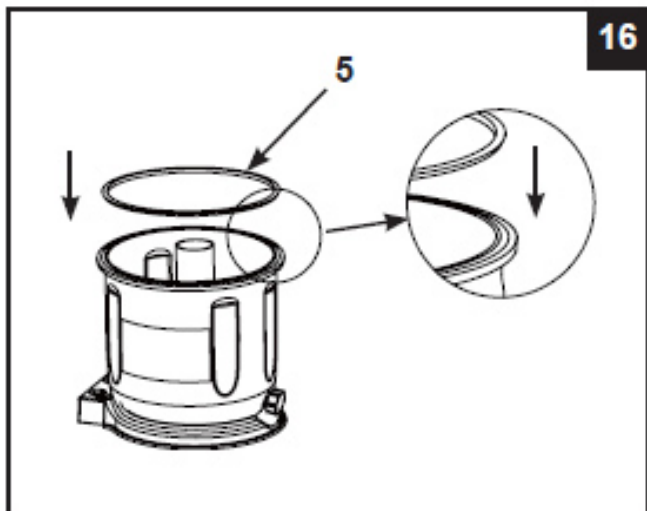


Montáž 6-ti cestného ventilu.

Varování

Nesprávné sestavení ventilu a objímky nádoby může způsobit, že se tyto části tlakem uvolní. Mohly by tak způsobit zranění, poškození majetku nebo i smrt.

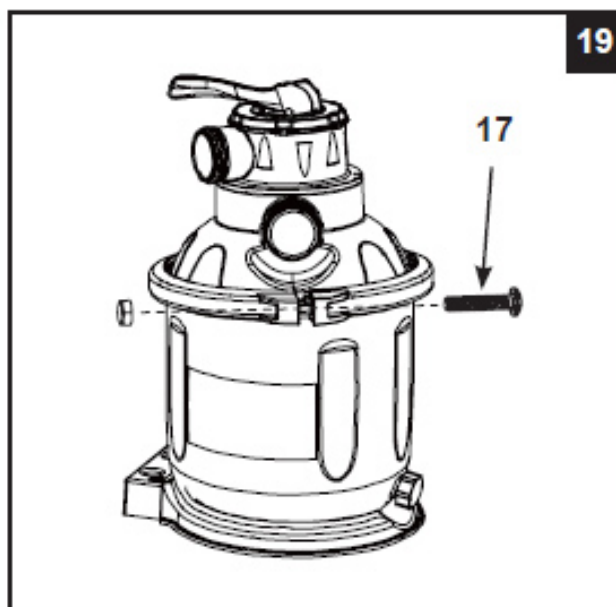
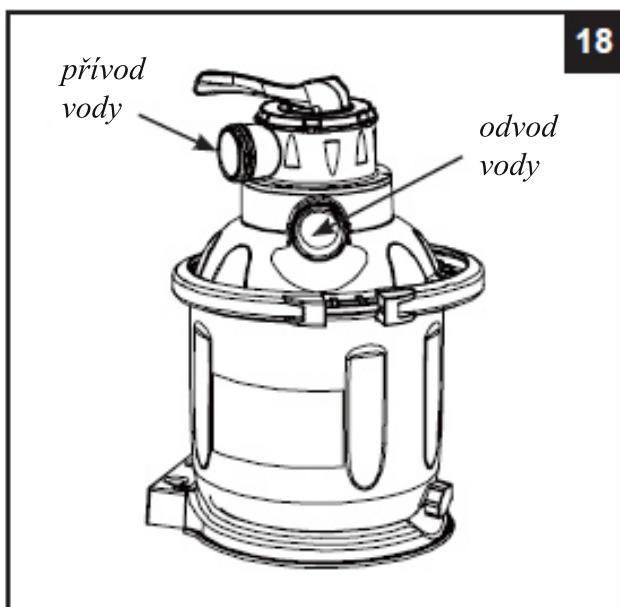
1. Umístěte těsnící O-kroužek nádoby (5) na vrch nádoby (obrázek 16). Pozn. Ujistěte se, že kroužek nemá na sobě písek, stejně jako vrch nádoby.
2. Pomalu nasadte 6-ti cestný ventil na víko nádoby, ujistěte se, že středová trubice zapadá do ventilu (7). Ujistěte se, že těsnící O-kroužek nádoby je přesně usazen mezi nádobou a víkem s 6-ti cestným ventilem.
Důležité: Ujistěte se, že 6-ti cestný ventil s víkem překrývají drážku na víku nádoby.



Upozornění:

Jsou 3 vývody na 6-ti cestném ventilu, ujistěte se, že připojení pro vývod (z filtrace do bazénu) na ventilu je přímo k bazénu (obr.18).

3. Odšroubujte šroub a nasadte přírubovou svorku kolem nádoby a 6-ti cestného ventilu a zašroubujte šroub přírubové svorky.



Instalace motoru

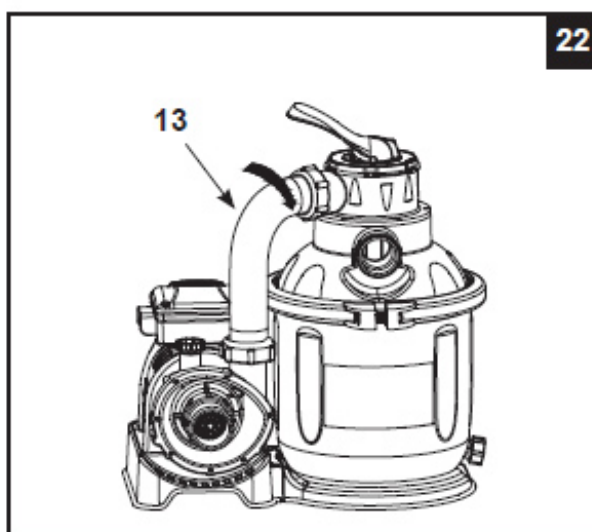
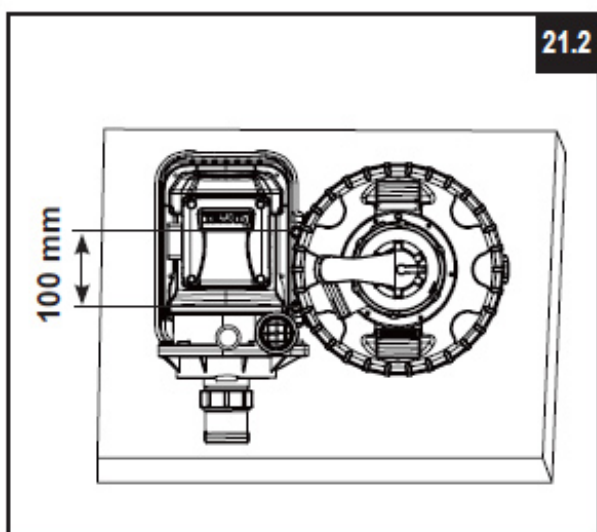
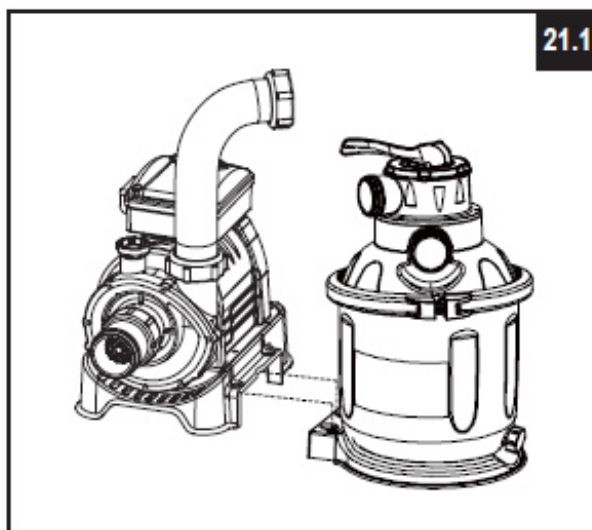
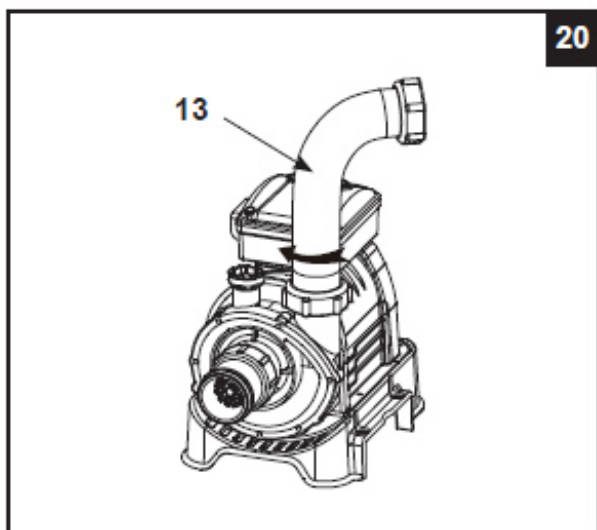
1. Umístěte tvarované L těsnění (18) nahorní výtok motoru čerpadla. Ve směru hodinových ručiček připojte přívodní hadici k motoru čerpadla (obr.20).
2. Připojte čerpadlo k podstavci filtrace. Pozn: Ujistěte se, že filtr nečistot je k přívodní hadici připojený a je směrem k bazénu.

Upozornění:

Některé země, zejména Evropské, vyžadují aby byl výrobek připevněný k zemi nebo trvale ve vzpřímené poloze. Zkontrolujte nařízení, jestli jsou v souladu s tím jak máte dle doporučení filtraci na správném místě. Jestli ano pak můžete připevnit čerpadlo k podstavci pomocí dvou předvrtaných dir v podstavci. Obr. 21.2. Výrobek může být připevněn na betonový povrch nebo na dřevěný pro větší stabilitu, aby nespadla.

- Předvrtané díry jsou 6,4mm široké a 1000mm dlouhé
- Použijte dva šrouby a připevněte s nimi čerpadlo, max. průměr 6,4mm

3. Umístěte těsnění L (11) na 6-ti cestný ventil pro přívod. Ve směru hodinových ručiček připojte k propojovací hadici (13) na přívod do ventilu. (obr. 22).



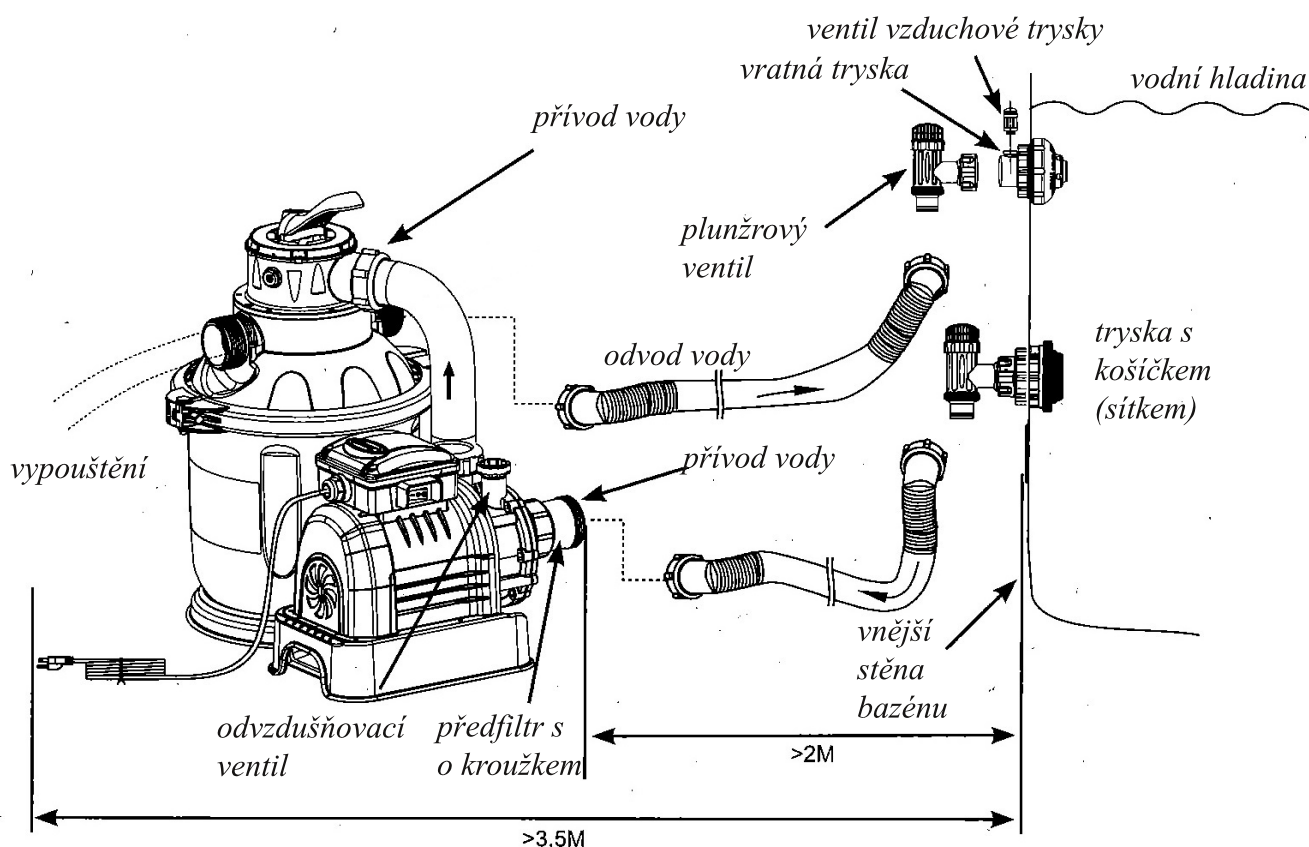
Připojení hadic

Varování!!

- Výrobek umístěte min 2,5m od bazénu
- Připojení k elektrickému proudu umístěte min 3,5m od bazénu
- Umístěním filtrace mimo dosah bazénu předejdete případnému lezení a skákání z filtrace do bazénu.

6-ti cestný ventil má 3 hadice pro připojení

1. Připojte první hadici (12) ke konci předfiltru kudy se přivádí voda do čerpadla a druhý konec hadice ke spodnímu plunžrovému ventilu se sítkem. Ujistěte se, že jsou matice bezpečně utaženy.
2. Propojovací hadici (12) propojte 6-ti cestný ventil s čerpadlem pro odtok vody a planžírový ventil s tryskou. Ujistěte se, že matice jsou řádně utaženy.
3. Třetí výstup pro připojení (vypouštění/odtok) na 6-ti cestném ventilu by měl být nastaven pro odvod znečištěné vody při praní filtru. Odstraňte krytku pro vypouštění před připojením hadice nebo potrubí.
4. Filtrace je nyní připravena k použití s bazénem.



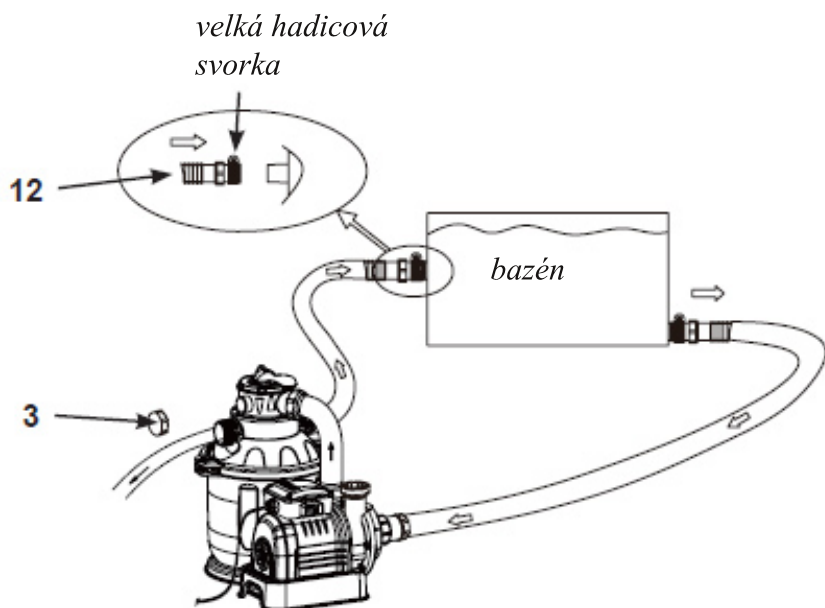
Podle mezinárodních standardů, IEC 60364-7-702, o instalaci elektrických zařízení k bazénům a jiných vodních zařízení, musí být dodržena pravidla :

- Čerpadlo filtrace musí být umístěno více jak 2m od bazénové stěny
- Elektrická zástrčka na 220-240voltů do které je filtrace připojena, musí být umístěna více jak 3,5m od bazénové stěny.

Zkontrolujte místní nařízení pro určení vhodné normy pro „elektrické instalace plaveckých bazénů a nádrží a jejich vybavení“.

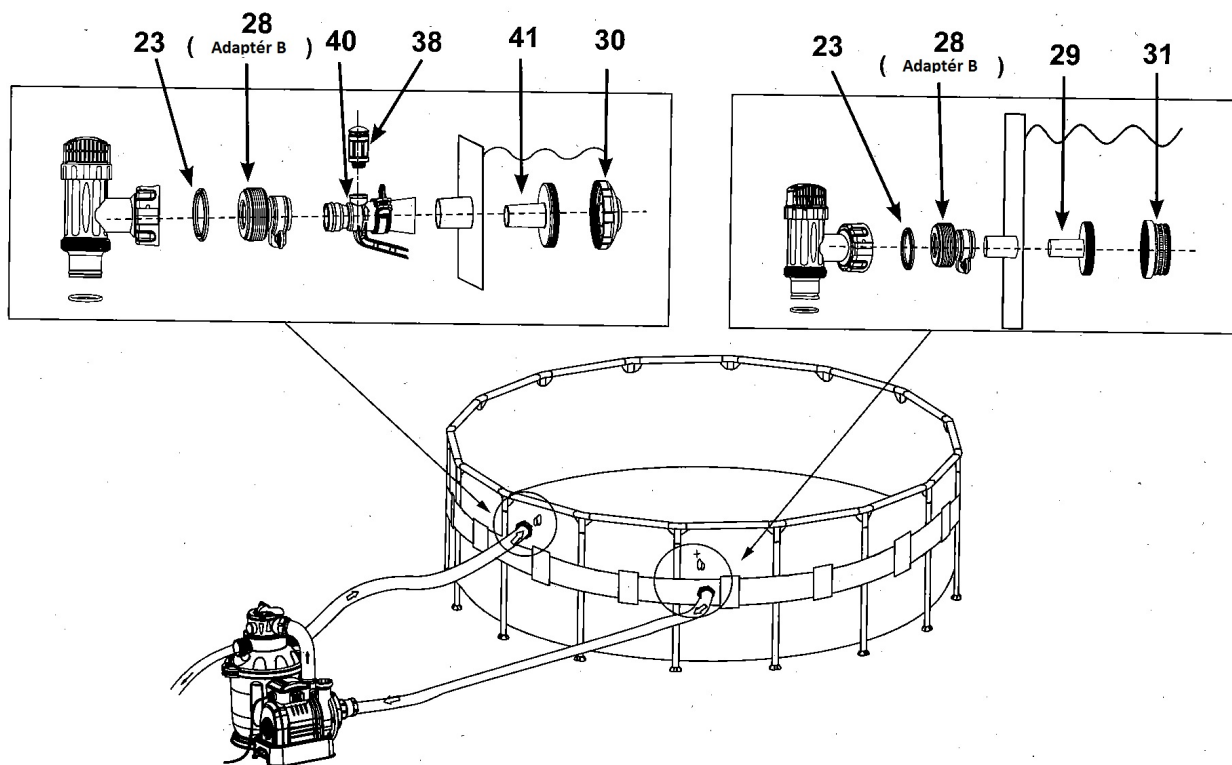
Pro jiné bazény než INTEX:

Propojte hadici (12) s bazénem (přívod/odtok) s velkou hadicovou svorkou. Řádně utáhněte. Odstraňte krytku pro vypouštění (3) před přidáním vypouštěcí hadice nebo potrubí.



Pro bazény INTEX o velikosti 16' a menší

Při připojování se ujistěte že ventil vzduchové trysky je správně dostažen.



Návod k obsluze

Upozornění!

- Riziko zásahu elektrickým proudem. Připojte zařízení pouze k elektrickému uzemněnému jističi (GFCI) nebo proudovému zařízení (RCD). Kontaktujte kvalifikovaného elektrikáře pokud si nemůžete ověřit, že je přívod (zásuvka) chráněn proudovým chráničem 30mA. Nepoužívejte přenosný prodlužovací kabel.
- K prevenci zásahu elektrickým proudem, nepoužívejte prodlužovací kabel, časovače, rozdvojky nebo redukce pro připojení do elektriky.
- Nezapínejte nebo nevypínejte zařízení když jste ve vodě nebo máte mokré ruce.
- Nikdy nenastavujte výrobek přes maximální pracovní tlak v nádobě.
- Vždy vypínejte čerpadlo když měníte pozici na 6-ti cestném ventilu.
- Používáním výrobku bez vody může způsobit zadření čerpadla, může vytvořit nebezpečný tlak, který může způsobit i explozi, vážná zranění a poškození které mohou zapříčinit i smrt.
- Nikdy netestujte čerpadlo naprázdno a když má teplota vody více jak 35 stupňů Celsia.

Funkce 6-ti cestného ventilu:

FILTROVÁNÍ/FILTER (obr.23)

Funkce: Normální filtrace a pravidelné vysávání bazénu.

Směr toku vody: Z čerpadla přes filtrační náplň do bazénu.

BACKWASH/ ZPĚTNÝ PROPLACH (obr. 24)

Funkce: Obrácený průtok vody pro vyčištění.

Směr toku vody: Z čerpadla, přes filtrační náplň do 6-ti cestného ventilu do ramene výpust. (obrácený tok vody v nádobě než při filtrování)

RINSE/ ČISTÍCÍ VÝPLACH (obr. 25)

Funkce: Pro počáteční pročištění písku a jeho urovnání po použití funkce BACKWASH.

Směr toku vody: Z čerpadla přes filtr do 6-ti cestného ventilu do ramene výpust.

WASTE/VYPRAZDŇOVÁNÍ

Funkce: Po vysání vody přímo do odpadu, pro snížení hladiny vody v bazénu nebo pro úplné vypuštění.

Směr toku vody: Z čerpadla do 6-ti cestného ventilu do ramene výpust s vynecháním průtoku přes filtrační médium.

RECIRCULATE/CIRKULACE

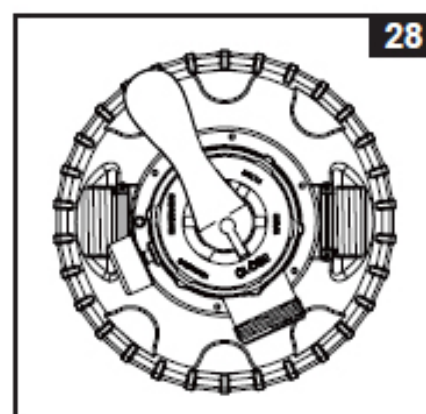
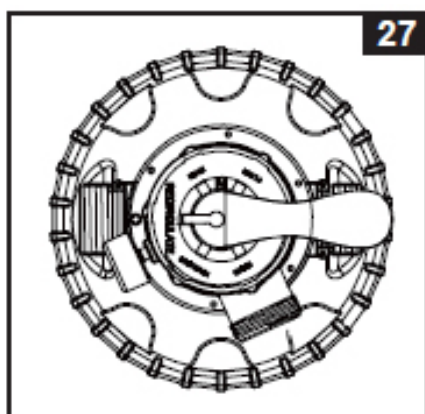
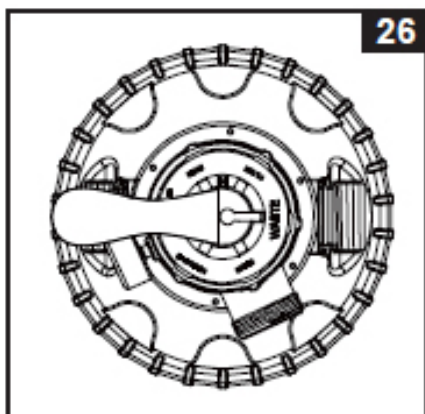
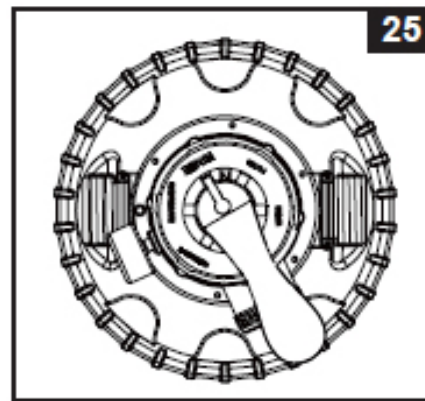
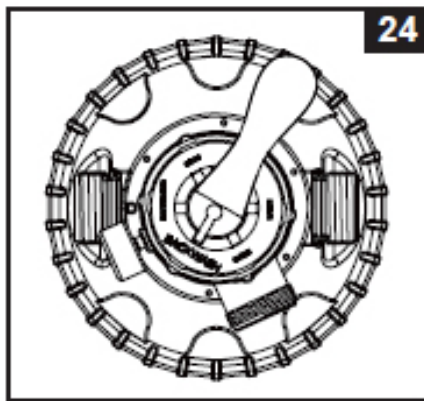
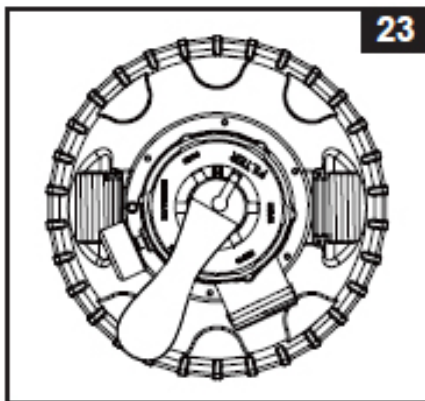
Funkce: Běžná cirkulace vody, avšak bez průchodu vody přes filtrační náplň.

Směr toku vody: Z čerpadla do bazénu s vynecháním průtoku přes filtr.

CLOSED/ZAVŘENO

Funkce: Uzavření veškerého průtoku.

Směr toku vody: Nepoužívat při zapnutém čerpadle. Může dojít k vážnému poškození filtrace.



Počáteční spuštění a zprovoznění

Před spuštěním se ujistěte že:

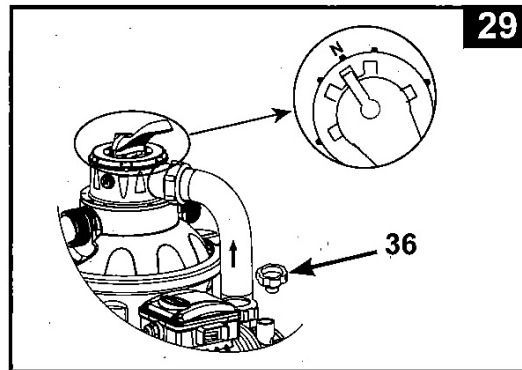
- Všechny hadice jsou připojené a pevně dotažené
- Bylo použito správné množství písku
- Celý systém je připojen do zásuvky s uzemněním a s proudovým chráničem

Upozornění

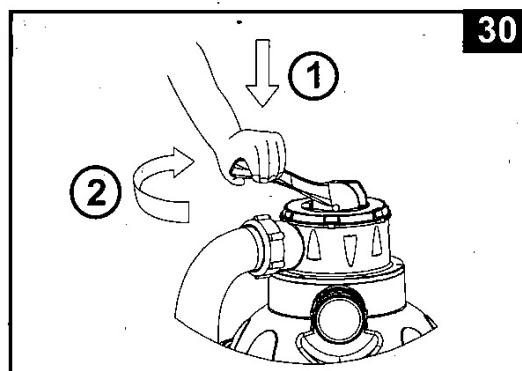
6-tí cestný ventil je v pozici CLOSED- uzavřeno. Nikdy nepouštějte pokud je ventil v této pozici. Pokud zapnete pumpu a ventil bude v této pozici, může nastat situace, která může vést až k explozi!!

1. Uchopte rukojeť planžetového ventilu u bazénu. Otočte ventilem proti směru hodinových ručiček a táhlo vytáhněte směrem nahoru, dokud se nezastaví. Tímto úkonem otevřete ventily aby natekla voda do filtrace.

2. Ujistěte se, že výpustní otvor na 6-ti cestném ventilu ozn.DRAIN není zakrytý šroubovacím víčkem a je nasměrovaný k ústí vodovodního dopadu a čerpadlo je vypnuté. Otočte pákou 6 cestného ventilu do polohy N a odstraňte odvzdušňovací ventil na čerpadle (36) až začne z otvoru pro ventil vytékat voda, tak zas našroubujte odvzdušňovací ventil zpět. viz. obr.29

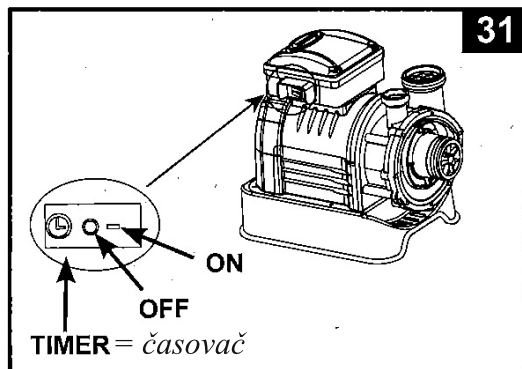


3. Ujistěte se, že je zařízení vypnuté. Stlačte madlo 6-ti cestného ventilu a otočte jím do polohy BACKWASH (obr. 24 a 30). Předjetí poškození ventilu, mějte před jeho otočením vždy madlo ventilu stlačené. Před změnou polohy ventilu mějte pumpu vždy vypnutou.



4. Zapněte filtraci (obr. 31). Průtok vody je obrácený – voda proudí skrz písek do ventilu do ramene pro vypouštění vody. Ventil nechte v pozici BACKWASH, dokud z otvoru pro vypouštění vody nepoteče čistá voda nebo dokud nevidíte čistou vodu skrze průhled na výpustním ventilu.

Pozn. Počáteční propláchnutí funkcí BACKWASH je doporučováno z důvodů vyplavení všech nečistot a drobných částiček písku.



5. Vypněte filtraci a nastavte 6-ti cestný ventil do polohy „RINSE“ (obr. 25)

6. Zapněte filtraci a nechte ji zapnutou po dobu cca. 1minuty pro usazení pískové náplně.

7. Vypněte filtraci a nastavte 6-ti cestný ventil do polohy „FILTER“ (obr. 23)

8. Zapněte filtraci. Nyní pracuje v běžném filtračním režimu. Zařízení nechte zapnuté, dokud není dosaženo požadované čistoty vody , ne déle než 12hod. denně.

9. Poznamenejte si někde počáteční hodnotu tlaku, která byla na manometru , když je filtrační médium (písek) čisté.

Poznámka:

Během počátečního zprovoznění systému může být potřeba častějšího zpětného proplachování (BACKWASH) z důvodu větší přítomnosti nečistot ve vodě a písku. Následně může filtrační písek obsahovat větší množství nashromážděných nečistot než je obvyklé a může dojít ke zvýšení vnitřního tlaku v pumpě ke snížení průtoku vody. Pokud k systému není připojen žádný vysavač nečistot a hodnoty tlaku se na manometru pohybují ve žlutém poli, je potřeba provést zpětné propláchnutí písku (BACKWASH).

Vysavač nečistot připojený k systému může způsobit snížení průtoku vody a zvýšení tlaku v pumpě. Odstraňte vysavač a zjistěte, zda se po odstranění vysavače hodnoty tlaku posunuly ze žlutého pole do zeleného.

Důležité: Provoz filtrace by měl být o 1 hodinu delší než jaký vyžadují systémy slané vody.

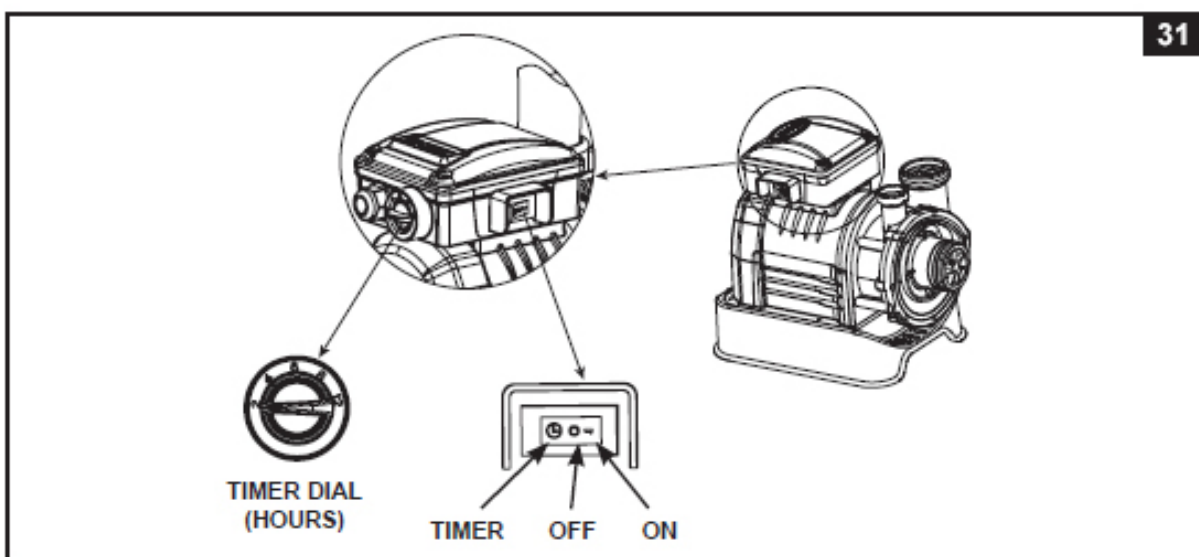
Provoz v režimu „TIMER“ a v manuálním režimu:

Provoz pumpy v nastavení FILTER v režimu TIMER:

- A. Otočným ovladačem timeru nastavte požadovanou dobu provozu.
- B. Zapněte pumpu stlačením symbolu hodin na spínacím tlačítku. Pumpa nyní filtruje vodu a skončí s filtrací po uplynutí nastavené doby provozu. Zabudovaný časový spínač bude nyní uvádět pumpu do provozu každý den ve stejnou dobu a na počet nastavených hodin.
- C. Doba provozu může být přenastavena – postupujte dle kroků A – B .

Provoz pumpy v manuálním režimu (bez použití TIMER)

- A. Zapněte pumpu stlačením symbolu „-“, na spínacím tlačítku. Pumpa nyní filtruje vodu.
- B. Pumpu vypnete stlačením symbolu „O“ na spínacím tlačítku.



Bazénová údržba a chemie

U všech bazénů je doporučeno udržovat vodu čistou a hygienicky nezávadnou. S použitím chemie do bazénů dosáhnete optimálních výsledků. Poradte se s Vaším prodejcem jaká chemie by byla vhodná na údržbu Vašeho bazénu.

Bazénovou chemii chraňte před dětmi.

Nedávejte do bazénu chemii pokud je bazén obsazený. Mohla by být podrážděná kůže a oči.

Denní kontrola PH a údržba vody je velmi důležitá a neměla by se podceňovat. Chlór, algicidy a další látky pro úpravu PH jsou doporučovány používat během plnění bazénu a během sezóny dle potřeby. Poradte se se svým prodejcem. Dávkujte chemii dle návodu k použití chemických přípravků.

První napuštění bazénu vyžaduje přísady navíc a delší dobu filtrování. Neplavte v bazénu dokud není upraveno PH vody. Poradte se se svým prodejcem.

Chlorová voda může poškodit trávník, zahradu nebo křoviny, při hře dětí v bazénu a cákají ji ven. Trávníková plocha v bezprostřední blízkosti bazénu bude zničena. Pozn.: některé typy trav mohou prorůst skrz bazénovou folii.

Doba filtrování je závislá na velikosti bazénu, počasí a míře používání. Vyzkoušejte několik variant filtrování až budete mít čistou, čistou vodu.

Upozornění: Koncentrovaný chlór může poškodit bazénovou folii i díly filtrace. Vždy dodržujte doporučené dávkování, a bezpečnostní pokyny.

Skladování a zazimování

Zmrznutím vody, bude písková filtrace zničena a ztracena záruka. Pokud potřebujete nemrznoucí směs použijte pouze propylen glykol. Propylen-glykol je nechemický a nepoškozující způsob., jiné nemrznoucí směsi a nebo chemikálie mohou poškodit plastové díly.

1. Před vypuštěním bazénu pro uskladnění se ujistěte, že voda z hadic povede kolem vašeho domu.
2. Vypněte zařízení, vyjměte z elektrické sítě.
3. Když je bazén prázdný, odpojte všechny hadice od pumpy a planžetového ventilu a vyjměte průchodky z bazénové stěny.
4. Proti směru hodinových ručiček odšroubujte výpustný šroub u filtrační nádoby, stejně jako u čerpadla.
5. Odmontujte čerpadlo od podstavce.
6. Nechte díly čerpadla a hadice vyschnout.
7. Namažte o-kroužky a podložky silikonovou vazelínou pro delší životnost.
 - L těsnění
 - Hadicové těsnění
 - Těsnění předfiltru
 - Těsnění
8. Uchopte páku 6-ti cestného ventilu a točte dokud nebude ukazovat „N“ pozici. Tak vypustíte vodu z ventilu. Nechte 6-ti cestný ventil v nečinné pozici.
9. Nejlepší místo pro uskladnění všech usušených věcí a dílů je v originálním balení. Vyhněte se tak problémům s rezivěním a puchřením částí, nepřikrývejte a nebalte pumpu do plastových tašek.
10. Skladujte čerpadlo a všechny jeho části na suchém místě. Skladová teplota by měla být kontrolována, mezi 0 stupni Celsia a 40 stupni Celsia.

Problém	Možná příčina	Řešení
Motor filtrace neběží	1) Pumpa není v zásuvce 2) Zkontrolovat pojistky 3) Motor je příliš horký a bezpečnostní pojistka ho nedovolí zapnout	1) Proudový kabel musí být zapnutý v zásuvce s proudovým chráničem a uzemněním. 2) Zapněte jistič, pokud jistič opětovně vypadá, je pravděpodobně problém ve Vašem elektrickém rozvodu. Vypněte jistič a obraťte se na kvalifikovaného elektrikáře, aby problém odstranil. 3) Nechte motor vychladnout a potom opět pumpu zapněte.
Filtrace nečistí	1) Nesprávná koncentrace chloru nebo nesprávná hodnota PH 2) Nesprávné množství písku ve filtrační nádobě 3) Nesprávná pozice 6-ti cestného ventilu 4) Extrémně znečištěný bazén 5) Mřížka sítka ve stěně bazénu je ucpaná a zabraňuje průtoku vody	1) Upravte koncentraci PH a chlóru na správné hodnoty. 2) Doplněte do nádoby písek dle instrukcí. 3) Nastavte ventil do pozice „FILTER“ 4) Nechte filtraci zapnutou delší čas Vyčistěte mřížku sítka ve stěně bazénu
Proud filtrace je slabý, filtrací neproudí voda.	1) Přívod je ucpaný. 2) Přísávání vzduchu v sací části soustavy 3) Extrémně znečištěný bazén, Filtrační písek je zanesený nečistotou 4) Tryska a sítka jsou zapojena obráceně 5) Spečený povrch písku 6) Je připojený bazénový vysavač	1) Vyčistěte nečistoty usazené v hadici napadané do bazénu. 2) Utáhněte hadicové spony, zkontrolujte jestli nejsou poškozené hadice, zkontrolujte bazénovou hladinu vody (zda je v bazénu dost vody). 3) Nastavte „BACKWASH“ a propláchněte vodu ve filtraci 4) Nastavte trysky výše na bazénové stěně a sítka na nižší pozici na odtoku. 5) Vyměňte pískovou náplň. 6) Odeberte všechna zařízení pro vysávání bazénu.
Filtrace nefunguje	1) Nízká hladina 2) Mřížka ve stěně bazénu je ucpaná 4) Přísávání vzduchu v sací hadici 5) Vada motoru nebo zaseknuté čerpadlo	1) Doplněte hladinu vody v bazénu. 2) Vyčistěte mřížku sítka ve stěně bazénu 3) Utáhněte matice hadic prověřte hadice zda nejsou poškozené 4) Kontaktujte technika INTEX servisní centrum.

Únik vody skrz víko nebo 6-ti cestný ventil	<ol style="list-style-type: none"> 1) Chybí těsnění nádoby 2) Těsnění je špinavé 3) Upínací obruč nedrží těsně 4) Je poškozený 6-ti cestný ventil 	<ol style="list-style-type: none"> 1) Sejměte víko nádoby a ujistěte se, že je těsnění na správném místě a je správně usazené 2) Vyčistěte těsnění proudem vody 3) Utáhněte upínací šroub obruče přiloženým klíčem na matice 4) Kontaktujte servis INTEX
Přes hadice uniká voda	<ol style="list-style-type: none"> 1) Matice hadice není dostatečně utažená 2) Chybí těsnění na hadici 	<ol style="list-style-type: none"> 1) Utáhněte nebo přendejte hadici 2) Umístěte těsnění správně na hadici
Časovač je nepřesný nebo nelze zastavit	Možnost vnitřní poruchy časovače	<ol style="list-style-type: none"> 1) Pumpu vypněte a po 5-ti minutách ji opět zapněte 2) Znovu nastavte časovač 3) Kontaktujte servisní středisko
Manometr nefunguje	<ol style="list-style-type: none"> 1) Ucpaný vstup do manometru 2) Poškozený manometr 	<ol style="list-style-type: none"> 1) Manometr odšroubujte od těla 6-ti cestného ventilu a odstraňte nečistoty ve vstupu do manometru. 2) Kontaktujte servisní středisko.
Písek se vrací nazpět do bazénu	<ol style="list-style-type: none"> 1) Příliš jemný písek 2) Písek je rozvířený 	<ol style="list-style-type: none"> 1) Použijte jen no.20 křemičitý písek a s velikostí zrna 0,45 – 0,85mm a s koeficientem menším než 1,75. 2) Vyměňte písek.

Další problémy

Problém: Řasy

- Zelená voda
- Zelené nebo černé tečky na folii bazénu
- Stěny bazénu jsou slizké a zapáchají

Řešení:

- Chlór a PH potřebují upravit
- Použijte zachlоровání vody šokem. Upravte PH dle doporučení.
- Vysajte bazén.
- Upravte hladinu chloru.

Problém: Zabarvená voda

- Voda je do modra, hněda nebo černá když jí poprvé ošetříte chlórem.
- Měď, železo nebo jiné kovy způsobují oxidaci přidáním chloru.

Řešení: Upravte PH dle doporučení. Spusťte filtraci.

Problém: Plovoucí částičky

- Voda je zakalená, mléčná

Příčina:

- Tvrdá voda zapříčiňuje vysoké PH
- Hladina chloru je nízká
- Cizí částičky v bazénové vodě

Řešení:

- Upravte PH dle doporučení
- Přidejte chlor

Problém: Hladina vody je nízká

- hladina vody se snížila za den

Příčina:

- Trhlina v bazénu, bazénových hadicích.
- Výpustní ventil chybí.

Řešení:

- Opravte pomocí opravovací sady.
- Utáhněte všechny víka.

Problém: Nečistoty na bazénovém dně

- Špína či písek na dně bazénu

Řešení: Použijte vysavač Intex k vysání bazénu.

Problém: Nečistoty na povrchu

- Listy, hmyz apod.
- Bazén je příliš blízko stromům.

Řešení: Použijte Intex síťku.

Doporučená minimální provozní doba bazénu

Uvedená doba je platná pro filtraci, ke které není zapojen žádný jiný systém.

Velikost bazénu		Optimální objem vody v bazénu		Optimální doba provozu pro jeden cyklus
		Galony	Litry	
INTEX ABOVE GROUND POOLS (AGP's)				
EASY SET® POOL	15' x 33" (457cm x 84cm)	2587	9792	4
	15' x 36" (457cm x 91cm)	2822	10681	4
	15' x 42" (457cm x 107cm)	3284	12430	4
	15' x 48" (457cm x 122cm)	3736	14141	4
	16' x 42" (488cm x 107cm)	3754	14209	4
	16' x 48" (488cm x 122cm)	4273	16173	6
	18' x 42" (549cm x 107cm)	4786	18115	6
	18' x 48" (549cm x 122cm)	5455	20647	6
	18' x 52" (549cm x 132cm)	5894	22309	6
ROUND METAL FRAME POOL	12' x 36" (366cm x 91cm)	2086	7896	4
	15' x 36" (457cm x 91cm)	3282	12422	4
	15' x 42" (457cm x 107cm)	3861	14614	4
	15' x 48" (457cm x 122cm)	4440	16805	6
	16' x 48" (488cm x 122cm)	5061	19156	6
	18' x 48" (549cm x 122cm)	6423	24311	8
	18' x 52" (549cm x 132cm)	6981	26423	8
ULTRA FRAME POOL	12' x 36" (366cm x 91cm)	2086	7896	4
	14' x 48" (427cm x 122cm)	3861	14614	6
	16' x 48" (488cm x 122cm)	5061	19156	6
	18' x 48" (549cm x 122cm)	6423	24311	8
	18' x 52" (549cm x 132cm)	6981	26423	8
SEQUOIA SPIRIT® POOL SET	16'8" x 49" (508cm x 124cm)	5061	19156	6
	18'8" x 53" (569cm x 135cm)	6981	26423	8
OVAL FRAME POOL	18' x 10' x 42" (549cm x 305cm x 107cm)	2885	10920	4
	20' x 12' x 48" (610cm x 366cm x 122cm)	4393	16628	6
	24' x 12' x 48" (732cm x 366cm x 122cm)	5407	20465	6
	28' x 12' x 48" (853cm x 366cm x 122cm)	6420	24300	8
RECT. ULTRA FRAME POOL	15' x 9' x 48" (457cm x 274cm x 122cm)	3484	13187	6
	18' x 9' x 52" (549cm x 274cm x 132cm)	4545	17203	6

Velikost bazénu		Doba provozu pro jeden cyklus
Galony	Litry	Hodiny
3000	11355	4
4000	15140	4
5000	18925	6
6000	22710	6
7000	26495	8
8000	30280	8

Bezpečnostní zásady koupání

Vodní radovánky spojují zábavu a relaxaci. Kdykoli však hrozí riziko ublížení na zdraví a nebo smrti. K předejitím těchto nebezpečí, si přečtěte a dodržujte bezpečnostní doporučení. Pamatujte, že jakákoli upozornění, instrukce a bezpečnostní průvodci nezahrnují všechna možná rizika a nebezpečí.

Pro bezpečnosti, seznamte se s následujícími pravidly doporučovanými mezinárodním doporučením bezpečnosti:

- Kompetentní osoba by se měla chovat jako „plavčík“ zvláště když jsou v bazénu děti.
- Umět plavat
- Najít si čas se naučit CPR a první pomoc
- Poučit každého kdo užívá bazén o potenciálních rizik
- Poučit všechny včetně dětí v případě pohotovosti.
- Vždy používejte zdravý rozum při vodních hrách
- Dohled ,dohled, dohled

Záruční podmínky

Vaše písková filtrace je vyrobena z materiálů nejvyšší kvality a zpracování.

Všechny produkty INTEX jsou kontrolovány a žádné vadné kusy nejsou vydány z továrny.

Záruka se vztahuje pouze na Pískovou filtraci a její příslušenství.

Písková filtrace – záruka 2 roky

Hadice, Těsnění, planžirový ventil, spony – 180 dní

Záruční podmínky:

Výrobce poskytuje záruku na bezpečný provoz pouze při dodržení následujících podmínek:

- Kupující je povinen po zakoupení výrobku zkontrolovat jeho kompletnost
- Kupující je povinen neprodleně po zakoupení výrobku zkontrolovat zda není porušen transportní obal nebo poškozeno filtrační zařízení a o této skutečnosti neprodleně informovat prodejce
- Filtrační zařízení může být instalováno a provozováno podle pokynů uvedených v tomto návodu.
- Jsou použity originální díly

Zazimování:

Při odpojení filtračního zařízení po kopací sezóně se doporučuje, aby byla voda vypuštěna a zařízení uskladněno v temperované místnosti (5-30 stupňů Celsia). V opačném případě může dojít ke poškození a ztrátě záruky.

Záruka se nevztahuje na běžné opotřebení součástí.

- Tlakoměr
- Sací koš hrubého předfiltru
- Mechanická těsnění

Dále se záruka nevztahuje na:

- Opotřebení v důsledku nesprávné instalace, nesprávného používání, případně nesprávného uskladnění
- Vady způsobené mechanickým poškozením
- Vady způsobené vlivem živelných sil
- Vady způsobené použitím nestandardních prostředků pro údržbu bazénové vody
- Škody způsobené zaplavením motoru čerpadla rovněž nejsou předmětem záruky.
- Nemůžeme nést odpovědnost za škody na výrobku, pokud není používán v souladu s návodem k používání.



Můžete pomoci chránit životní prostředí. Dodržujte místní nařízení pro likvidaci odpadů. Nepoužívaná nebo vadná elektrická zařízení odevzdejte k likvidaci odborné firmě.