

KIDS NEW

---

WZOOM,  
TIDIT, MAU

---

User manual

Yedoo

Wzoom New 16"/12"    Tidit New 12"/12"

Age: 6+

Age: 5+

Maximum load:

Maximum load:

100 kg/220 lb

90 kg/200 lb

Mau New 12"/12"

Age: 4+

Maximum load:

75 kg/165 lb



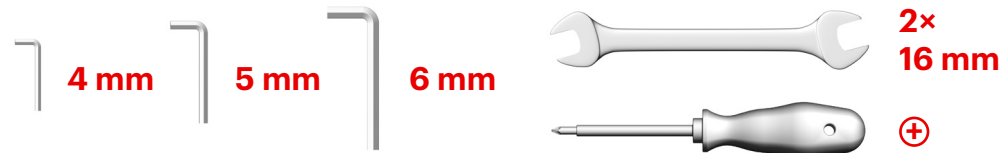
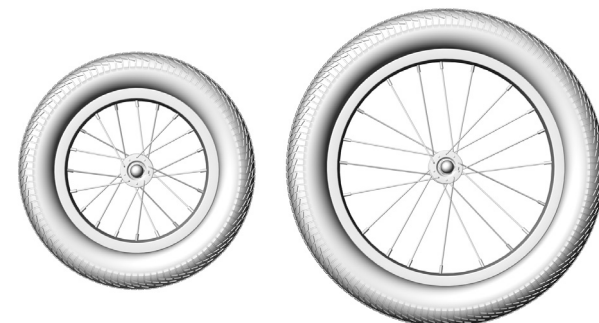
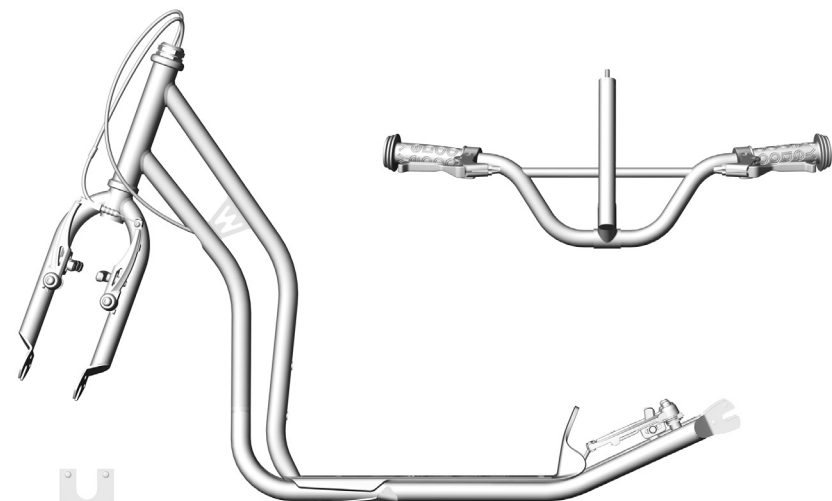
## Contents

EN	6	IT	36
CZ	11	PL	41
DE	16	RU	46
EE	21	SE	51
ES	26	SK	56
FR	31		

Visit our website [www.yedoo.eu](http://www.yedoo.eu)  
for more language versions.

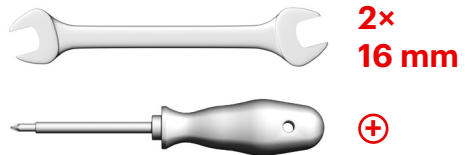
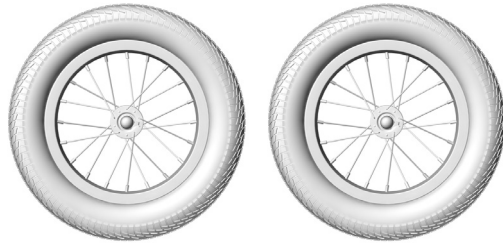
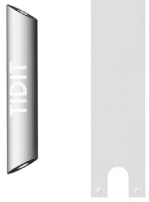
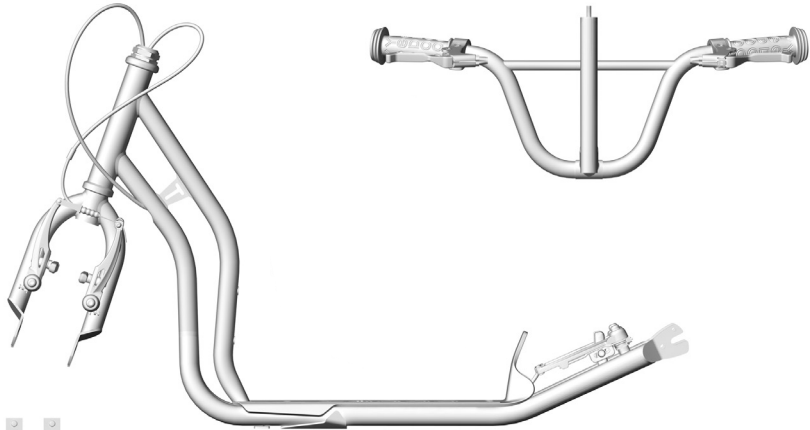


## Yedoo Wzoom New





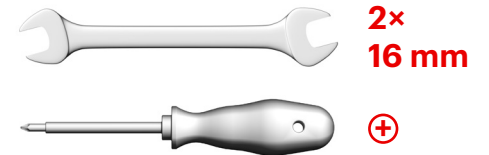
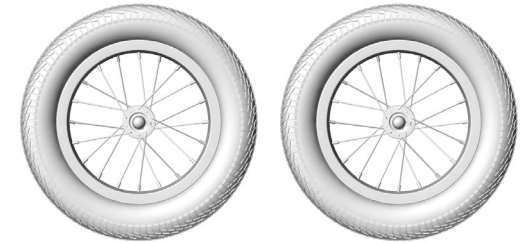
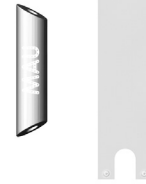
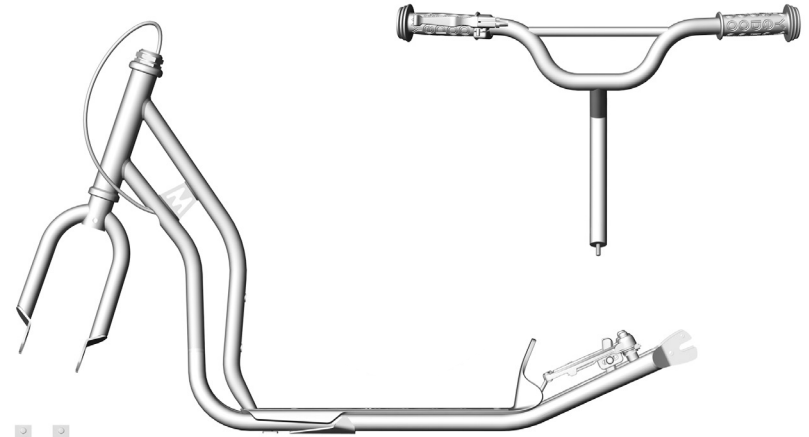
# Yedoo Tidit New



4



# Yedoo Mau New



5

# Introduction

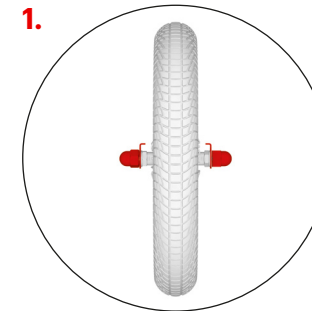
We recommend that you entrust the installation, adjustment and regular maintenance to a specialist bicycle shop. Improper intervention can lead to damage of the scooter or to an accident with serious health consequences.

If you are technically capable, do not worry; this manual contains all the information you need to help you assemble your new scooter.

Send your questions, comments and suggestions for improvement of our products by e-mail to: [info@yedoo.eu](mailto:info@yedoo.eu).

More information from the world of scooters and the list of distributors can be found at [www.yedoo.eu](http://www.yedoo.eu).

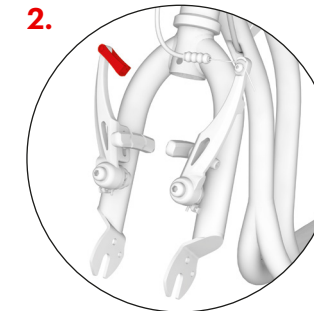
# Installation manual



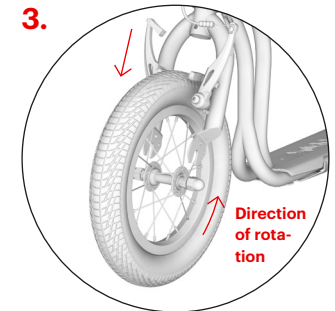
The installation is the same for all three models (Wzoom, Tidit, Mau), it differs only in minor details (see additional pictures).

#### Installing the front wheel

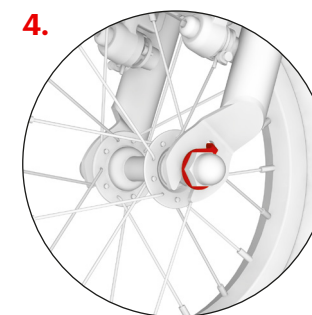
Loosen both nuts



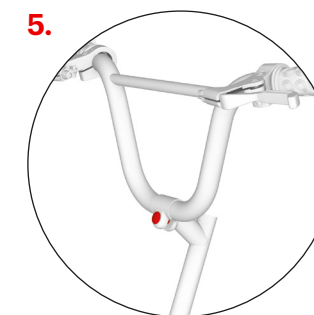
First check that the front fork of the scooter is aligned correctly (the V-brake shoulders should be pointing forwards towards the front of the scooter), then release the brake cable from the guide.



Insert the wheel into the front fork so it is exactly in the middle. **Caution:** When inserting the wheel, ensure that the arrow on the tyre sidewall points in the direction of rotation when the scooter is rolling forwards.



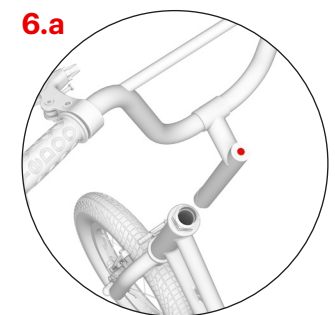
Make sure that the pad tip fits into the correct slot and then tighten both nuts.



#### Handlebars installation

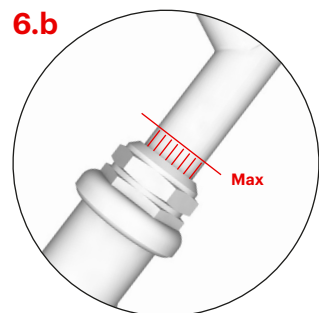
First loosen the stem screw, then install the handlebars into the position as seen in the picture, then tighten the screws only slightly so you can adjust the angle of the handlebars later on.

(This step applies only for models Wzoom and Tidit)

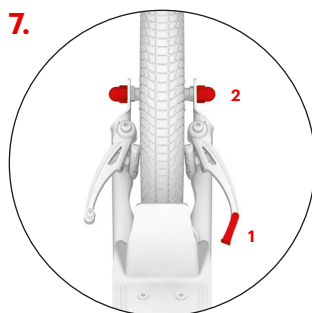


Insert the stem into the frame tube of the scooter and adjust the handlebar height taking care not to position it above the marked line, see pic. 6.b. Make sure that the handlebars are straight and then tighten the screw on the stem.

# Installation manual

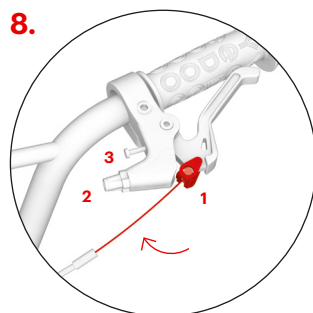


The highest possible height of the handlebars is marked with vertical grooves, at the maximum height the grooves should be visible only partly.



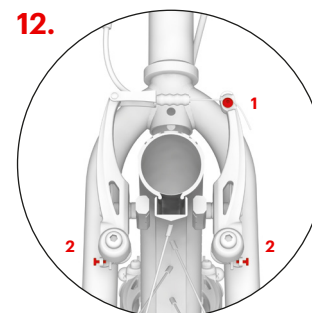
## Installing the rear wheel

Installing the rear wheel does not differ from the front wheel installation. Release the brake cable from the guide (1), insert the wheel into the fork so it is exactly in the middle and tighten both nuts (2).

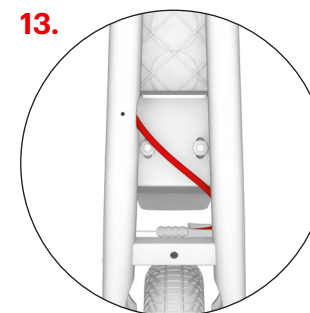


## Installing the brake cables (Model Mau has only the rear brake)

Squeeze the brake lever to the maximum and insert the end of the brake cable into the round lug (1). Insert the cable into the groove and tighten the set screw (2) and the nut (3). Repeat the process with the other brake. The rear brake cable is usually mounted on the right brake lever and the front brake cable on the left.

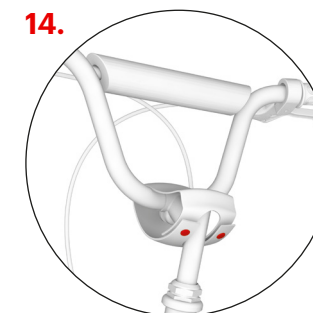


Check that the brake pads move away from the rim sufficiently (1-2 mm) when the brake lever is released. The distance of the brake pads can be adjusted by tightening or loosening the brake cable anchor bolt (1). If the brake pads come into contact with the rim while the wheel spins, adjust the spacing of the brake arms symmetrically with the tensioning bolts (2).



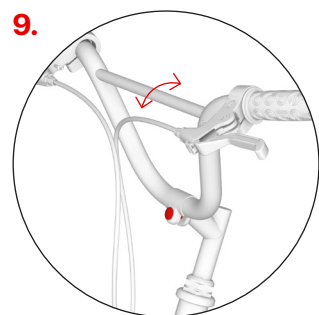
## Adjusting the bowden cables

Adjust the position of the cables and make sure they do not extend outside the frame of the scooter (especially in the rear fork area).



## Installing the protective covers

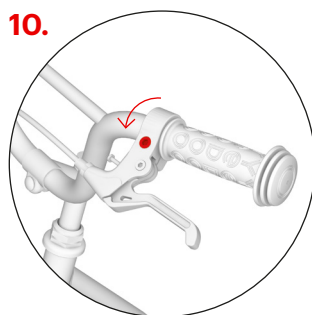
Install the soft washable nylon protective covers onto the handlebars and the stem.



## Adjusting the handlebars

(Does not apply for Model Mau)

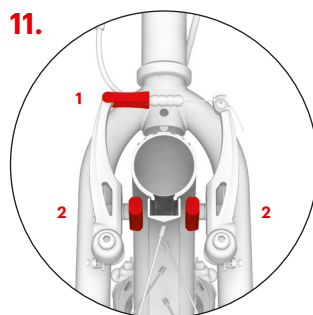
Adjust the angle of the handlebar according to the needs and height of the rider and tighten the screws. A larger angle gives more space for the rider and provides a more sporty riding style.



## Adjusting the angle of the brake levers

(Model Mau has only the rear brake)

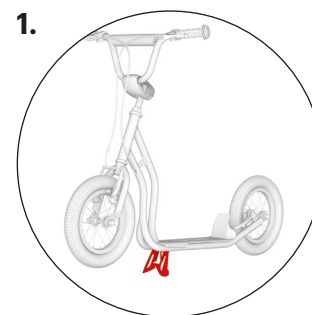
On both brake levers loosen the screw on the sleeve. For the best results, let the rider stand on the footrest, grab the handlebars and stretch his/her fingers so they extend in a straight line from his/her hands. Set the brake levers in this position and tighten the two mounting screws.



## The brake adjustment

For both the front and the rear wheel the brake adjustment is the same. (Does not apply for Mau, it has only the rear brake)

Insert the brake cable back into the guide (1) and check the brake pads during braking, ensuring that their entire surface fits tightly against the side of the rim. If not, adjust the screw (2), which attaches the brake pads to the shoulders of the V-brakes. The brake pads must not touch the tyre.



## The stand

The maximum capacity of the stand is about 15 kg. Do not stand on the parked scooter.

## Safety recommendations

The scooter in its basic configuration is designed for riding in daylight in areas designated for sport and recreation, ideally on a smooth, dry surface.

For riding on roads and in the dark you must equip the scooter with additional safety devices (lights, reflectors etc.) in compliance with applicable regulations in your country. Observe traffic rules, principles of safe riding and wear personal protective equipment (helmet, bike gloves, knee and elbow pads, boots, etc.).

Before each ride check your brakes and the overall technical condition of the scooter. Inflate the tyres to the recommended maximum pressure (see the side of the tyre). Do not exceed its capacity. The scooter is designed only for one rider. Do not overload the scooter. The scooter is not intended for jumps or acrobatic riding.

All components designed to decrease speed (brake pads, rims, tyres, etc.) get hot while in use. Do not touch any of the parts until they have cooled down!

## Riding instructions

Keep both hands on handlebars while riding. While you use one leg for taking off, use your second leg for standing on the footrest. Alternate your legs regularly. Press the brake levers on the handlebars to apply the brakes. **Caution:** Sudden braking may cause a fall.

## Maintenance

Proper maintenance will improve safety and extend the life of your scooter. Therefore, tighten the screw connections, check the tyre pressures and lubricate moving parts (bearings in the wheels and handlebars, brake lever pins, brake mechanism pivot points, brake cables, etc.) regularly.

Make sure that the applied lubricant does not get on the rims and brake pads. Grease reduces their effect! If that happens, degrease soiled areas with, for example, technical gasoline. Check the tyre tread depth regularly and replace the tyres with new ones with the same parameters if necessary. If the scooter is not ready to be used, clearly mark it as such.

Check the condition of self-locking nuts regularly (if they become loose spontaneously, replace them with new ones). Regularly check the wheel spokes, uneven tension of the wires can cause cracking or decentralization of the wheels.

The product complies with the relevant EU standards (EN 14619) and it also received certificates of quality and safety by a leading Czech testing institute (Strojírenský zkušební ústav, s. p.).

The manufacturer and importer in the EU is INTREA – PIKO, s.r.o., Sasanková 2657/2, 106 00 Prague 10, Czech Republic, www.yedoo.eu.

## Exercise of rights arising from defective performance

### General provisions

Content, scope and duration of the purchaser's rights arising from defective performance is governed by the applicable laws of the Czech Republic, in particular the relevant regulations of the Civil Code (Act No. 89/2012 Coll.) and the Consumer Protection Act (Act No. 634/1992 Coll.). The rights of the purchaser within these regulations are not affected by this document or the information contained in it.

### Period for exercising of rights arising from defective performance

The purchaser can apply the right from defects in newly bought Yedoo scooter (hereinafter goods) within a period of 24 months from the day of receipt. If the buyer defines the defect of the goods legitimately, the period for exercising rights arising from defective performance is suspended for the time during which the buyer cannot use the goods.

### Specifications of application of rights arising from the defective performance

Rights arising from the defective performance are applied to the dealer where the goods were purchased (see details below). We recommend to submit this document, proof of purchase and a complete scooter free from any impurities when applying the rights from defects.

The seller will issue a written confirmation of the exercise of rights arising from defective performance or a confirmation of repair.

### Specification of rights of defective performance

When assembling the scooter the instructions given in the installation manual must be followed. The scooter must be used exclusively for the purpose for which it was made. The scooter must be stored and maintained according to the provided manufacturer's instructions. The manufacturer's liability does not apply to defects caused exclusively by improper installation or use of scooters in conflict with the user manual.

### Model of the scooter:

### Serial number of the frame:

### Date of sale:

### Vendor:

### Stamp and signature:

# Úvod

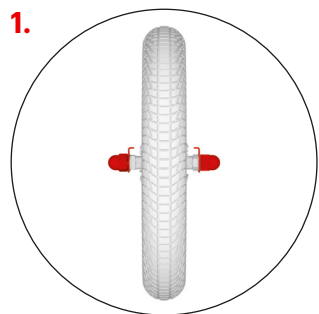
**Montáž, seřízení a pravidelnou údržbu doporučujeme svěřit odbornému cykloservisovi. Neodborné zásahy mohou vést k poškození koloběžky či nehodě s vážnými zdravotními následky.**

**Pokud jste ale technicky zdatní, ničeho se nebojte a s chutí se do montáže pusťte s námi.**

**Dotazy, připomínky a náměty na zlepšení našich výrobků nám prosím pošlete na e-mail: [info@yedoo.cz](mailto:info@yedoo.cz).**



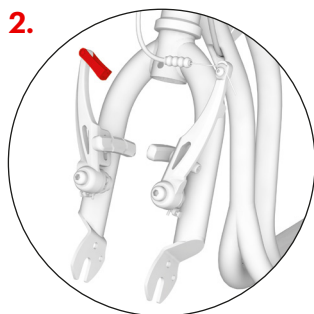
# Montážní návod



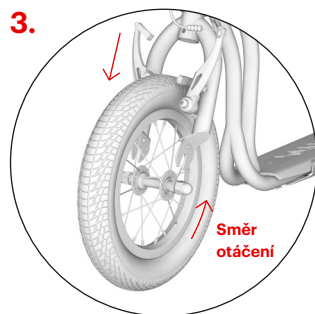
**1.** Postup montáže je pro všechny tři modely koloběžek (Wzoom, Tidit, Mau) stejný, liší se jen v detailech, viz doplňující obrázky.

## Montáž předního kola

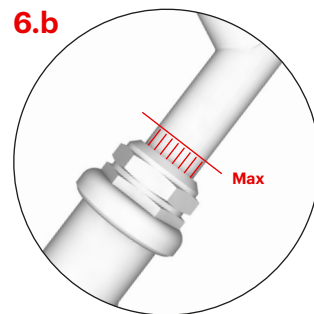
Povolte obě matice.



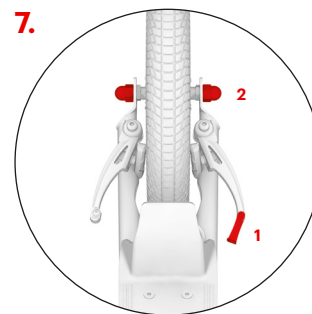
**2.** Zkontrolujte, zda je přední vidlice koloběžky natočená ve správném směru (ramena V-brzdy směřují dopředu) a uvolněte brzdové lanko z vodítka.



**3.** Kolo vsadte do přední vidlice tak, aby bylo přesně uprostřed. **Pozor:** Vzorok pneumatiky by měl směřovat dopředu po směru jízdy, viz směrová šipka na boku pláště.

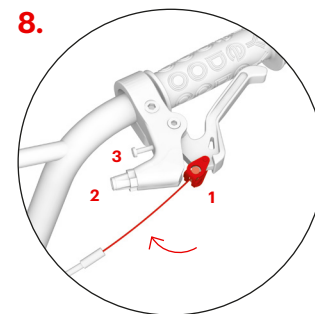


**6.b** Nejvyšší možná výška řídítek je vyznačena svislými rýhami, ty by pak v poloze maximálního vysunutí měly být viditelné pouze zčásti.



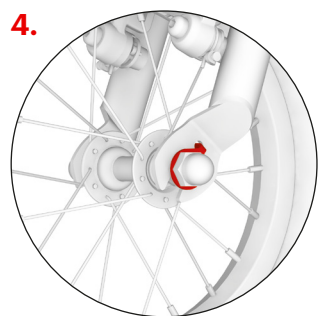
**7.** Montáž zadního kola se od montáže předního neliší.

Uvolněte brzdové lanko z vodítka (1), vložte kolo do vidlice, kolo vycentrujte a dotáhněte obě matice (2).

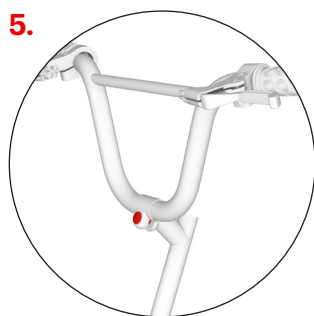


**8.** Instalace brzdových lanek (Model Mau má jen zadní brzdu)

Zmáčkněte brzdovou páčku na maximum a do kulatého oka vložte konec brzdového lanka (1). Lanko vložte do drážky a utáhněte stavěcí šroub (2) a matici (3). Stejný postup zopakujte i na druhé brzdě. Zadní brzdové lanko se zpravidla upevňuje do pravé brzdové páčky, přední do levé.



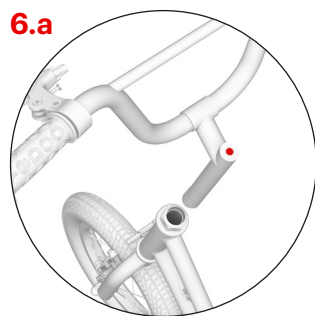
**4.** Ujistěte se, že zobáček podložky zapadl do správného otvoru (viz obrázek) a pak dotáhněte obě matice.



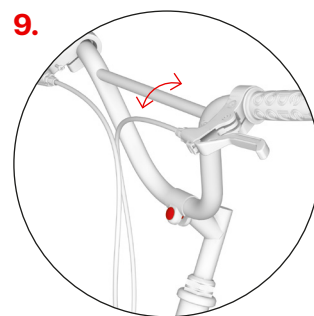
## Instalace řídítek

Nejprve povolte šroub představce, pak umístěte řídítka do polohy na obrázku a šroub opět utáhněte, ale jen lehce, abyste později mohli upravit náklon řídítek.

(Tento krok platí jen pro modely Wzoom a Tidit)

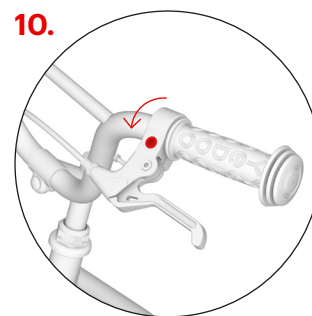


**6.a** Představec zasuňte do trubky rámu koloběžky a nastavte požadovanou výšku řídítek, max. však po vyznačenou rysku, viz obr. 6.b. Zkontrolujte, zda jsou řídítka rovně (kolmo k ose kola) a dotáhněte šroub na představci.



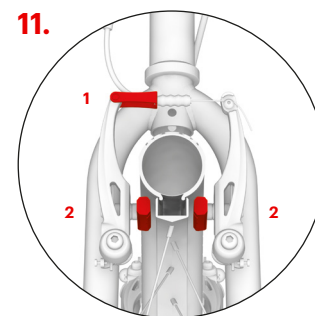
**9.** Nastavení sklonu řídítek (Neplatí pro model Mau)

Podle potřeby a výšky jezdce upravte sklon řídítek a dotáhněte šrouby. Větší náklon řídítek zvětší prostor pro jezdce, také je vhodný pro sportovní styl jízdy.



**10.** Nastavení sklonu brzdových páček (Model Mau má jen zadní brzdu)

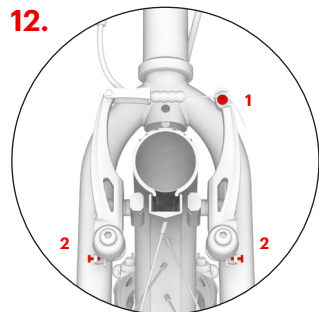
U obou brzdových páček povolte upevňovací šroubek na objímce. Správný sklon brzdových páček nastavíte tak, že necháte jezdce, aby si stoupl na stupátko, uchopil řídítka a natáhl prsty tak, aby prodlužovaly přímku jeho ruky. Do této polohy nastavte páčky a u obou dotáhněte upevňovací šroubek.



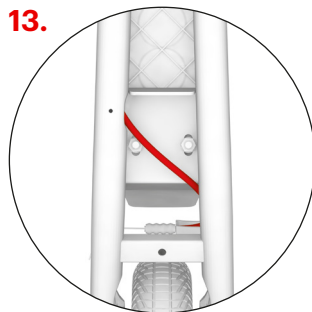
**11.** Seřízení brzd je pro přední i zadní kolo stejné. (Neplatí pro Mau)

Vložte brzdové lanko zpět do vodítka (1) a zkontrolujte, zda brzdové špalíky při zabrzdění dosedají celou svou plochou na bok ráfku. Pokud ne, upravte jejich polohu pomocí šroubku (2), kterým jsou špalíky přichyceny k ramenům V-brzdy. Špalíky se nesmí dotýkat pláště.

# Montážní návod



Zkontrolujte, zda se špalíky při uvolnění brzdové páčky dostatečně oddálí od ráfku (1–2 mm). Vzdálenost špalíků lze upravit přitážením či povolením brzdového lanka v kotevním šroubu (1). Pokud kolo při otáčení v některém místě škrťá o brzdový špalík, symetricky upravte vzdálenost brzdových ramen napínacími šroubky (2).



## Upravení bowdenů

Upravte polohu bowdenů tak, aby nikde (obzvláště u zadní vidlice) nepřesahovaly rám koloběžky.



## Instalace ochranných krytů

Na řídítka a představec nasadte měkké ochranné kryty z omyvatelného nylonu.



## Stojánek

Maximální nosnost stojánek je cca 15 kg. Na zaparkovanou koloběžku nestoupejte.

## Bezpečnostní doporučení

Koloběžka je v základní výbavě určena pro jízdu za denního světla v prostorách vymezených pro sport a rekreaci, ideálně na hladkém a suchém povrchu.

Pro jízdu na pozemních komunikacích a pro jízdu za tmy ji musíte dovybavit bezpečnostními prvky (světla, odrazky atd.) v souladu s platnými předpisy ve vaší zemi. Dodržujte pravidla silničního provozu, zásady bezpečné jízdy a noste osobní ochranné pomůcky (přilbu, cyklistické rukavice, chrániče kolen a loktů, pevné boty apod.).

Před každou jízdou zkontrolujte funkčnost brzd a celkový technický stav koloběžky. Pneumatiky hustěte na maximální doporučenou hodnotu tlaku, viz boční strana pláště. Nepřekračujte její nosnost. Koloběžka je určena pouze pro jednoho jezdce. Vyvarujte se přetěžování koloběžky, koloběžka není určena pro skoky ani akrobatickou jízdu.

Všechny komponenty snižující rychlost (brzdové špalíky, ráfky, pneumatiky apod.) se při používání zahřívají, nedotýkejte se jich, dokud nevychladnou!

## Jízdní pokyny

Při jízdě mějte vždy obě ruce na řídítkách. Zatímco se jednou nohou odrazíte, druhou nohou stůjte na stupátku koloběžky. Pravidelně střídějte odrazovou nohu. Pro zabrzdění stiskněte brzdové páčky na řídítkách. **Pozor:** Prudké zabrzdění může způsobit pád.

## Údržba

Řádná údržba zvýší bezpečnost a prodlouží životnost vaší koloběžky. Proto pravidelně dotahujte šroubové spoje, kontrolujte tlak v pneumatikách a promazávejte pohyblivé části (ložiska kol a řídítek, čepy brzdových páček, čelisti brzd, brzdová lanka atd.).

Dejte však pozor, aby se mazivo nedostalo na ráfky a brzdové destičky. Mastnota snižuje jejich účinek! Pokud se tak stane, odmastěte znečištěné části např. technickým benzínem. Pravidelně kontrolujte výšku vzorku na pláštích kol, v případě potřeby vyměňte pláště za nové se shodnými parametry. Koloběžku, která není připravena pro použití, vhodně označte.

Kontrolujte stav samojistných matic (pokud se za jízdy samovolně uvolňují, vyměňte je za nové). Pravidelně prověřujte výplet kol, nestejně napnutí drátů ve výpletu může způsobit jejich praskání nebo rozcentrování kol. Výrobek splňuje náležitě normy EU (ČSN EN 14619 SPORTOVNÍ POTŘEBA) a získal certifikáty kvality a bezpečnosti od předního českého zkušebního ústavu (Strojírenský zkušební ústav, s. p.).

Výrobce a dovozce do EU INTREA-PIKO, s.r.o.,  
Sasanková 2657/2, 106 00 Praha 10, Česká republika,  
www.yedoo.cz.

## Uplatnění práv z vadného plnění

### Obecná ustanovení

Obsah, rozsah a trvání práv kupujícího z vadného plnění zboží se řídí platnými právními předpisy České republiky, a to především příslušnými ustanoveními občanského zákoníku (z. č. 89/2012 Sb.) a zákona o ochraně spotřebitele (z. č. 634/1992 Sb.). Práva kupujícího ve smyslu těchto předpisů nejsou tímto dokladem ani v něm uvedenými informacemi nijak dotčena.

### Doba pro uplatnění práv z vadného plnění

Práva z vady u nově zakoupené koloběžky Yedoo (dále jen zboží) může kupující uplatnit v době 24 měsíců od jejího převzetí. Vytkne-li kupující vadu zboží oprávněně, lhůta pro uplatnění práv z vadného plnění neběží po dobu, po kterou kupující nemůže zboží užívat.

### Způsob uplatnění práv z vadného plnění

Práva z vadného plnění se uplatňují u prodejce, u kterého kupující zboží zakoupil (viz údaje níže). Při uplatnění vad zboží doporučujeme předložit tento doklad, doklad o koupi a kompletní, nečistot zbavenou koloběžku. O uplatnění práv z vadného plnění, případně o provedení opravy vystaví prodejce kupujícímu písemné potvrzení.

### Podmínky trvání práv z vadného plnění

Při montáži koloběžky musí být dodrženy pokyny uvedené v montážním návodu. Koloběžka musí být používána výhradně k účelu, k jakému byla vyrobena. Koloběžka musí být skladována a udržována podle výrobcem uvedených pokynů. Na vady způsobené výlučně nesprávnou montáží či používáním koloběžky v rozporu s uživatelskou příručkou se odpovědnost výrobce nevztahuje.

### Model koloběžky:

### Výrobní číslo rámu:

### Datum prodeje:

### Prodejce:

### Razítko a podpis:



# Einleitung

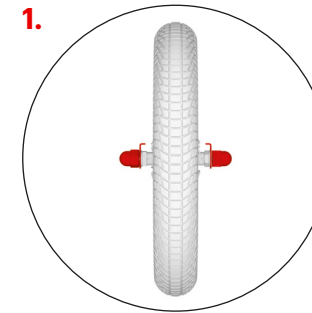
Grundsätzlich empfehlen wir, die Montage, Einstellung und regelmäßige Wartung einem spezialisierten Fahrradservice zu überlassen. Unsachgemäßer Einsatz oder Veränderungen am Tretroller können Materialschäden und schwere Unfälle zur Folge haben.

Falls Sie technische Fertigkeiten besitzen und sich nicht davor scheuen, werden Sie allerdings sehen, dass die Montage ganz einfach ist.

Fragen, Bemerkungen und Verbesserungsvorschläge zu unseren Produkten schicken Sie uns bitte an unsere E-Mail Adresse: [info@yedoo.eu](mailto:info@yedoo.eu).

Weitere Informationen aus der Welt der Tretroller und eine Liste unserer Vertriebspartner finden Sie unter [www.yedoo.eu](http://www.yedoo.eu).

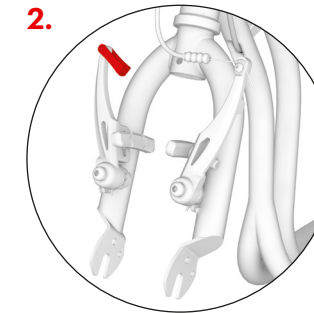
# Montageanleitung



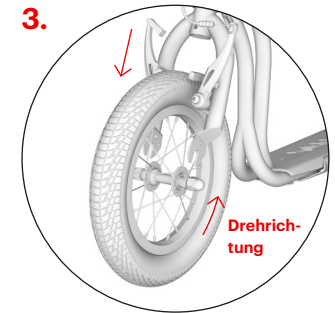
Die Installation ist bei allen drei Rollermodellen (Wzoom, Tidit, Mau) gleich, sie unterscheidet unterscheidet sich nur in Details. Siehe dazu die Grafiken.

#### Montage des Vorderrads

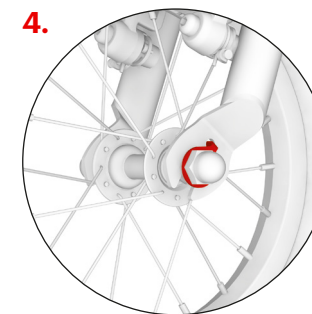
Lösen Sie die beiden Muttern.



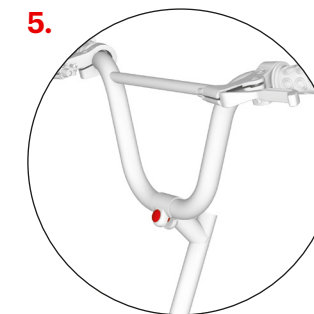
Stellen Sie sicher, dass die vordere Gabel des Rollers in die korrekte Richtung gedreht ist (die Arme der V-Bremse zeigen nach vorne) und nehmen Sie das Bremskabel aus dem Bremszug.



Setzen Sie nun das Rad in die Vordergabel ein. Es sollte sich genau in deren Mitte befinden. **Vorsicht!** Das Reifenprofil sollte in Fahrtrichtung nach vorne zeigen, siehe den Pfeil an der Seite des Reifenmantels.



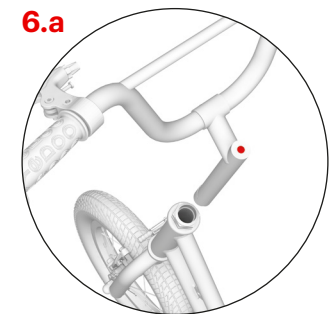
Stellen Sie sicher, dass der Schnabel der Unterlage an der richtigen Stelle eingerastet ist und ziehen Sie dann beide Muttern fest.



#### Montage der Lenker

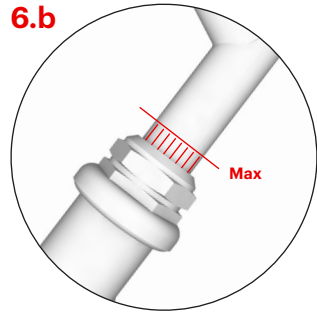
Zuerst lösen Sie die Schraube, dann bringen Sie den Lenker in die Position auf der Abbildung und ziehen die Schraube soweit wieder fest, dass Sie später noch die Neigung des Lenkers anpassen können.

(Dieser Schritt gilt nur für die Modelle Wzoom und Tidit)

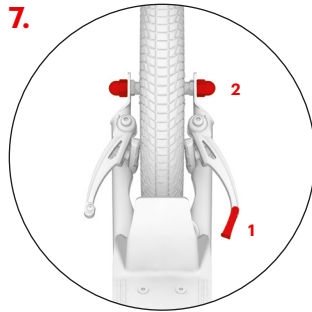


Stecken Sie den Anbau in die Rahmenröhre des Rollers und stellen Sie die gewünschte Lenkerhöhe ein, max. bis zur Markierung, siehe Abb. 6.b. Stellen Sie sicher, dass der Lenker gerade ist (senkrecht zur Achse des Rades) und ziehen Sie die Schraube am Anbau fest.

# Montageanleitung

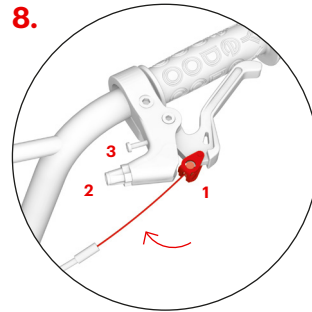


Die maximale Höhe des Lenkers ist durch vertikale Linien markiert, diese sollten bei Einstellung auf maximale Höhe nur teilweise sichtbar sein.



## Montage des Hinterrades

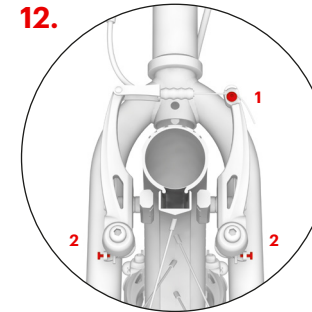
Die Montage des Hinterrades unterscheidet sich nicht von der des Vorderrades. Hängen Sie das Bremsseil aus (1), stecken Sie das Rad in die Gabel, zentrieren Sie das Rad und ziehen Sie beide Schraubenmutter fest. (2)



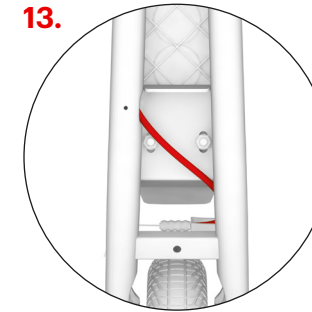
## Installation der Bremsseile

(Das Modell Mau verfügt nur über die hintere Bremse)

Ziehen Sie den Bremshebel bis zum Maximum und legen das Ende des Bremsseils in die runde Öffnung (1). Stecken Sie das Seil in die Halterung und ziehen Sie die Stellschraube (2) und die Mutter (3) fest. Wiederholen Sie den Vorgang bei der anderen Bremse. In der Regel wird das hintere Bremsseil im rechten Bremshebel, das vordere im linken Bremshebel befestigt.



Stellen Sie sicher, dass der Abstand der Bremsbeläge von der Felge bei unbetätigtem Bremshebel etwa 1–2 mm beträgt. Der Abstand der Bremsbeläge kann durch das Festziehen bzw. Lockern des Bremsseils in der Fixierschraube reguliert werden (1). Falls der Reifen beim Drehen an irgendeiner Stelle streift, stellen Sie die Entfernung der Bremsarme durch die Spannschrauben (2) symmetrisch ein.



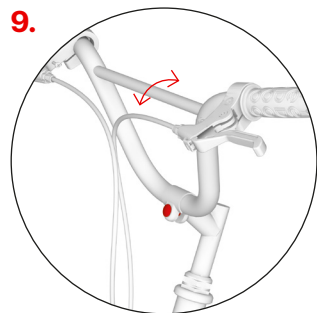
## Bowden-Einstellung

Positionieren Sie die Bowdens so, dass sie den Rahmen des Tretrollers nicht überschreiten (insbesondere bei der hinteren Gabel).



## Installation der Schutzhüllen

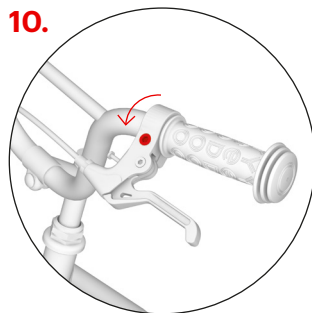
Bringen Sie am Lenker und am Anbau die weichen Schutzhüllen aus abwaschbaren Nylon an.



## Einstellung der Neigung des Lenkers

(Gilt nicht für das Modell Mau)

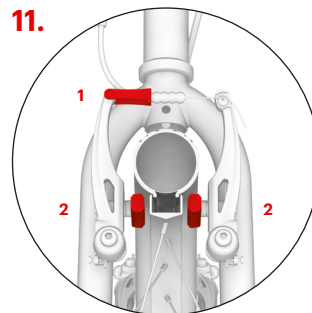
Je nach Körpergröße und Bedarf des Fahrers stellen Sie die Neigung des Lenkers ein und ziehen die Schrauben fest. Eine größere Neigung der Lenker vergrößert den Raum für den Fahrer und ist auch für sportliches Fahren geeignet.



## Einstellung der Neigung der Bremshebel

(Das Modell Mau verfügt nur über die hintere Bremse)

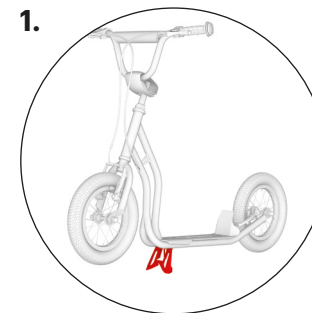
Lösen Sie bei beiden Bremshebeln die Befestigungsschraube an der Bremshebelfassung. Stellen Sie die Neigung der Bremshebel ein. Dazu sollte sich der Fahrer auf das Trittbrett stellen, die Lenkstange greifen und die Finger so ausstrecken, dass sie die Linie seiner Hand verlängern. Stellen Sie die Hebel auf diese Position ein und ziehen Sie bei beiden die Befestigungsschraube fest.



## Die Einstellung der Bremsen

ist beim Vorder- und Hinterrad identisch. (Gilt nicht für Mau, welches nur über die hintere Bremse verfügt)

Legen Sie das Bremsseil zurück in den Bremszug (1) und überprüfen Sie, ob die Bremsbeläge beim Bremsen mit ihrer ganzen Fläche an der Seitenwand der Felge aufliegen. Andernfalls korrigieren Sie die Position mit Hilfe der Feststellschraube (2), mit der die Bremsklötze an den Armen der V-Bremse fixiert sind. Die Klötze dürfen den Mantel des Reifens nicht berühren.



## Rollerständer

Die maximale Tragfähigkeit des Ständers beträgt ca. 15 kg. Stellen Sie sich nicht auf den geparkten Roller.

## Sicherheitshinweise

Der Tretroller ist in der Grundausstattung für die Fahrt bei Tageslicht auf Sportplätzen und Geländen in mäßig strukturiertem Gelände bestimmt.

Für Fahrten auf Verkehrswegen und für die Fahrt im Dunkeln ist er mit Sicherheitselementen (Licht, Rückstrahler usw.) im Einklang mit den geltenden Bestimmungen in Ihrem Land auszustatten. Beachten Sie die Verkehrsregeln, die Richtlinien für eine sichere Fahrt und tragen Sie individuelle Schutz-ausrüstung (Helm, Handschuhe, Knie- und Ellenbogenschoner, festes Schuhwerk, etc.).

Prüfen Sie vor jeder Fahrt die Funktionsfähigkeit der Bremsen und den technischen Zustand des Rollers. Pumpen Sie die Reifen auf den max. empfohlenen Reifendruck auf, siehe Angabe an der Seite des Reifenmantels.

Überschreiten Sie die Tragfähigkeit des Rollers nicht. Der Tretroller ist für nur einen Fahrer geeignet. Vermeiden Sie eine Überlastung des Rollers. Der Roller ist nicht für Belastungen wie Akrobatik und Sprünge ausgelegt.

Alle Bauteile, die die Geschwindigkeit regulieren (Bremsbeläge, Felgen, Reifen usw.) erwärmen sich während der Nutzung, fassen Sie diese nicht an, solange sie nicht abgekühlt sind!

## Hinweise zur Fahrt

Halten Sie während der Fahrt immer beide Hände auf der Lenkstange. Während Sie sich mit einem Fuß abstoßen, stehen Sie mit dem anderen Fuß auf dem Trittbrett des Tretrollers. Wechseln Sie regelmäßig das Bein, mit dem Sie sich abstoßen. Zum Bremsen benutzen Sie die Bremshebel an der Lenkerstange. **Vorsicht!** Scharfes Bremsen kann einen Sturz verursachen.

## Wartung

Ordnungsgemäße Wartung erhöht die Sicherheit und verlängert die Lebensdauer Ihres Tretrollers. Ziehen Sie daher regelmäßig die Schraubenverbindungen nach, prüfen Sie den Zustand der Schnellspannhebel, den Luftdruck in den Reifen und schmieren Sie die beweglichen Teile (Lager der Räder und Lenkstange, Stifte der Bremshebel, Bremsbacken, Bremsseile usw.).

Achten Sie aber darauf, dass das Schmiermittel nicht auf die Felgen oder Bremsbeläge gelangt. Das Schmiermittel reduziert die Bremswirkung entscheidend! Falls es trotzdem passiert, entfetten Sie die verunreinigten Teile z.B. mit technischem Benzin.

Prüfen Sie regelmäßig die Profiltiefe an den Reifen, und ersetzen Sie diese bei Bedarf gegen neue mit gleichen Parametern. Kennzeichnen Sie ordnungsgemäß einen Tretroller, der nicht betriebsbereit ist.

Prüfen Sie den Zustand der Sicherheitsmutter (werden sie während der Fahrt locker, ersetzen Sie sie durch neue). Überprüfen Sie regelmäßig die Radbespannung, ungleichmäßige Bespannung kann zum Bruch führen.

Das Produkt erfüllt die erforderlichen EU Normen (ČSN EN14619 SPORTBEDARF) und erhielt ein Qualitäts- und Sicherheitszertifikat von der führenden tschechischen Prüfanstalt (Maschinenbau-Prüfanstalt, s. p.).

Hersteller und Einführer in EU INTREA – PIKO, s.r.o., Sasanková 2657/2, 106 00 Praha 10, Tschechische Republik, www.yedoo.eu.

## Garantieschein

### Allgemeine Bestimmungen

Der Inhalt, Umfang, sowie die zeitliche Gültigkeit der Garantie richten sich nach den gesetzlichen Rechtsvorschriften der Tschechischen Republik, insbesondere nach den Bestimmungen des Bürgerlichen Gesetzbuches (Nr. 89/2012 Slg.) und des Verbraucherschutzgesetzes (Nr. 634/1992 Slg.). Die Käuferrechte bleiben im Sinne dieser Vorschriften durch diese Informationen unberührt.

### Garantiebedingungen

Das Produkt muss gemäß der Montageanleitung zusammengebaut werden. Der Tretroller muss gemäß den Herstelleranweisungen gelagert und gewartet werden und darf nicht zweckentfremdet verwendet werden. Der Hersteller haftet nicht für Schäden, die durch falsche Montage oder durch Nutzung in anderer als in diesem Benutzerhandbuch erläuterten Art und Weise entstehen.

### Garantiedauer

Die Garantiedauer beträgt bei einem neu gekauften Tretroller Yedoo (weiter nur Produkt) 24 Monate ab Abnahme. Ist der Anspruch aufgrund tatsächlicher Produktmängel berechtigt, so ist bis zur Behebung der Mängel die Laufzeit der Garantie ausgesetzt.

### Garantieanspruch

Der Garantianspruch wird beim Händler geltend gemacht, bei dem die Ware gekauft wurde (siehe unten). Wir empfehlen, die Rechnung, die ausgefüllte Garantiekarte, sowie das vollständig gereinigte Produkt beim Händler vorzulegen. Der Händler wird dem Käufer im Gegenzug eine Übergabebestätigung für die Übernahme zur Garantieabwicklung aushändigen.

### Produkt/Modell:

### Produktionsnummer des Rahmens:

### Verkaufsdatum:

### Verkäufer:

### Stempel und Unterschrift:

# Sissejuhatus

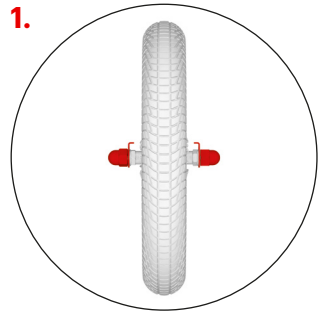
Soovitame, et usaldaksite paigaldamise, reguleerimise ja regulaarse hoolduse jalgrattapoe spetsialistidele. Vale sekkumine võib tõukeratast kahjustada või põhjustada tõsise tervisekahjustusega õnnetuse.

Kui olete aga tehnilise taibuga, siis ärge muretsege – sellest kasutusjuhendist leiate kogu vajaliku teabe, et oma uus tõukeratas ise kokku panna.

Saatke oma küsimused, arvamused ja meie toodete parandusettepanekud e-posti aadressil: [info@yedoo.eu](mailto:info@yedoo.eu).

Lisateavet tõukerattamaailma kohta ja edasimüüjate nimekirja leiate meie kodulehelt [www.yedoo.eu](http://www.yedoo.eu)

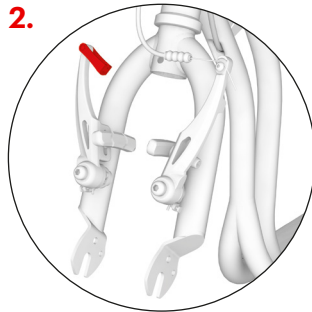
# Paigaldusjuhend



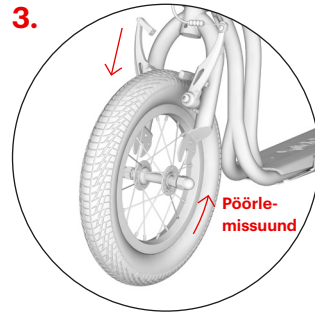
**1.** Kõigi kolme mudeli (Wzoom, Tidit ja Mau) paigaldamine on sarnane ning erineb vaid väikeste detailide osas (vt lisajooniseid).

## Esiratta paigaldamine

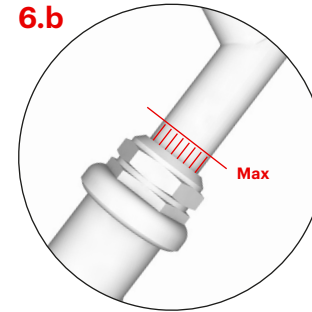
Keerake mõlemad mutrid lahti.



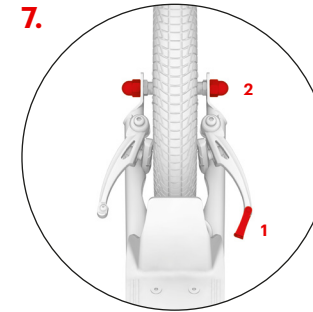
**2.** Kõigepealt kontrollige, et tõukeratta esihark oleks õigesti joondatud (V-piduri õlad peavad olema suunatud ettepoole, tõukeratta esiosa suunas), seejärel vabastage piduritross juhikust.



**3.** Sisestage ratas esiharki nii, et see jääks täpselt keskele. **Tähelepanu!** Ratast paigaldades jälgige, et rehvi siseküljel olev nool osutaks tõukeratta edasiveeremisel pöörlemissuunda.



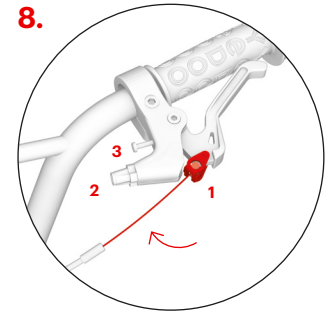
**6.b** Juhtraua kõrgeim võimalik kõrgus on tähistatud vertikaalsete soontega ja kõrgeimas asendis peaks sooned olema nähtavad ainult osaliselt.



## Tagaratta paigaldamine

Tagumise ratta paigaldamine ei erine esiratta paigaldamisest.

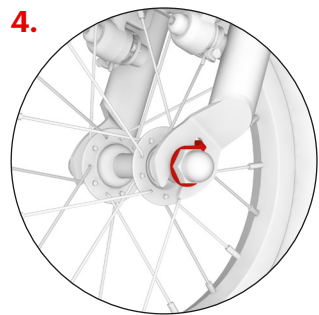
Vabastage piduritross juhikust (1), sisestage ratas kahvlisse, nii et see jääks täpselt keskele, ja keerake mõlemad mutrid (2) kinni.



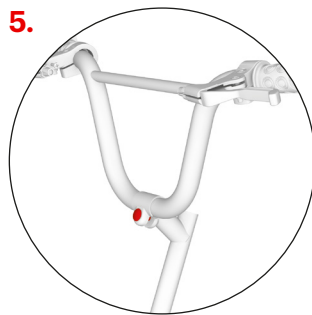
## Piduritrosside paigaldamine

(Mudelil Mau on ainult tagumine pidur)

Pigistage pidurihooba maksimaalselt ja sisestage piduritrossi ots ümmarguse sanga (1). Sisestage tross soonde ja keerake fikseerimiskruvi (2) ning mutter kinni (3). Korrake protsessi teise piduriga. Tagumine piduritross paigaldatakse tavaliselt paremale pidurihoovale ja eesmine piduritross vasakule hoovale.



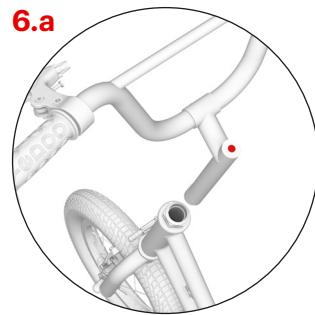
**4.** Veenduge, et kinniti ots sobitaks õigesti avasse, ja keerake mõlemad mutrid kinni.



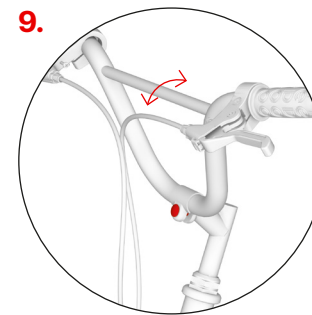
## Juhtraua paigaldamine

Esmalt keerake varre kruvi lahti, seejärel paigaldage juhtraud pildil näidatud asendisse ja keerake kruvisid vaid veidi kinni, et saaksite hiljem juhtraua kaldenurka kohandada.

(See etapp kehtib ainult mudelitele Wzoom ja Tidit)



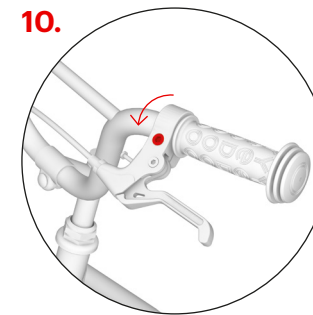
**6.a** Sisestage vars tõukeratta raamitoru sisse ja reguleerige juhtraua kõrgust, hoolitsedes, et see ei jääks märgitud joonest kõrgemale, vt joonist. 6.b. Veenduge, et juhtraud oleks otse ja seejärel keerake varrel olev kruvi kinni.



## Juhtraua reguleerimine

(Ei kohaldu mudelile Mau)

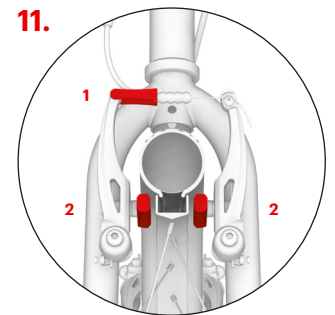
Kohandage vastavalt vajadustele juhtraua kaldenurka ja ratturi kõrgust ning keerake kruvid kinni. Suurem kaldenurk annab ratturile pikema vahemaa ja pakub sportlikumat sõidustiili.



## Pidurihoobade kaldenurga reguleerimine

(Mudelil Mau on ainult tagumine pidur)

Keerake mõlema pidurihoova muhvil olev kruvi lahti. Parima tulemuse saavutamiseks, laske sõitjal seista jalatoele, haarata juhtraust ja sirutada oma sõrmed sirgelt välja. Seadke pidurihoovad sellesse asendisse ja keerake kahe kinnituskruvigagi kinni.

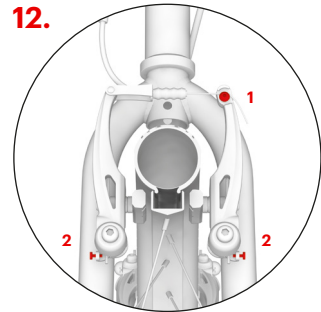


## Piduri reguleerimine

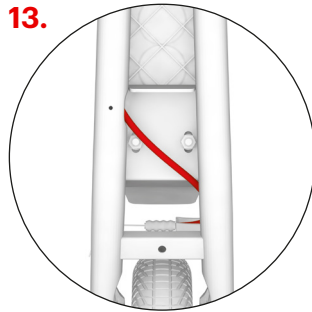
Esi- ja tagarataste piduri reguleerimine on sarnane. (Ei kohaldu mudelile Mau, millel on ainult tagumine pidur)

Sisestage piduritross tagasi juhikusse (1) ja kontrollige piduriklotsi pidurdamise ajal, tagamaks et nende kogu pind sobitub tihedalt vastu velge. Kui ei sobitu, siis reguleerige kruvi (2), mis kinnitab piduriklotsid V-pidurite õlgade külge. Piduriklotsid ei tohi rehvide vastu puutuda.

# Paigaldusjuhend



Kontrollige, et piduriklotsid eemalduks pidurihoova vabastamisel veljest piisavalt (1–2 mm). Piduriklotside kaugust saab muuta ankrupoldiga piduritrossi pingutamise või lõdvendamise teel (1). Kui piduriklotsid puutuvad ratta pöörlemise ajal velje vastu, siis reguleerige pidurivarte kaugust pingutamispoltidega (2) sümmeetriliselt.



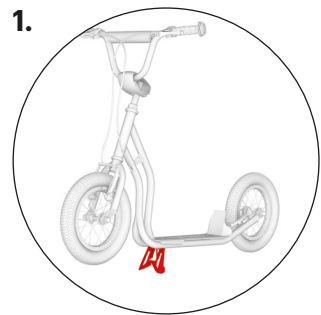
## Kõritrosside reguleerimine

Reguleerige trosside asendeid ja veenduge, et need ei ulatuks väljaspool tükeraatta raami (eriti tagumises kahvilialas).



## Kaitsekate paigaldamine

Paigaldage juhtrauale ja varre ümber pehmed pestavad nailonist kaitsekatted.



## Statiiv ehk rattajalg

Statiivi maksimaalne võimsus on umbes 15 kg. Ärge pargitud tükeraatal seiske.

## Ohutusjuhised

Tükeraatas on oma põhikonfiguratsioonilt mõeldud kasutamiseks päevavalguses ning spordiks ja vaba aja veetmiseks ettenähtud aladel, kus on ideaaljuhul sile ja kuiv pind.

Liiklemiseks teedel ja pimedas, peate paigaldama tükeraattale täiendavad ohutusseadmed (tuled, helkurid jne), mis oleks kooskõlas teie riigis kehtivate eeskirjadega. Jälgige liikluseeskirju, ohutu liiklemise põhimõtteid ja kandke isikukaitsevahendeid (kiivrit, jalgrattakindaid, põlve- ja küünarnukikaitsemeid, sobilikke jalanõusid jne).

Enne igat sõitu kontrollige tükeraatta pidureid ja selle üldist tehnilist seisukorda. Täitke rehvid õhuga, soovitatud maksimaalse rehvirõhuni (vt rehvi küljel olevaid andmeid). Ärge rehvi ületäitke. Tükeraatas on mõeldud ainult ühele sõitjale. Ärge tüketatast ülekoormake. Tükeraatas ei ole mõeldud hüpeteks ega vigursõitmiseks.

Kõik osad, mille eesmärk on kiiruse vähendamine (piduriklotsid, veljed, rehvid jne), muutuvad kasutamise ajal kuumaks. Ärge puudutage osi enne, kui need on maha jahtunud!

## Sõitmisjuhised

Sõitmise ajal hoidke mõlema käega juhtraust kinni. Sel ajal kui kasutate ühte jalga hoo lükkamiseks, hoidke oma teist jalga jalatoel. Vahetage oma jalgu regulaarselt. Pidurite kasutamiseks vajutage juhtraual olevatele pidurihoobadele.

**Tähelepanu!** Järsk pidurdamine võib põhjustada kukkumist.

## Hooldus

Õige hooldus parandab ohutust ja pikendab tükeraatta kasutusiga. Seetõttu keerake kruvid korralikult kinni, kontrollige kiirvabastusmehhanismi seisukorda, kontrollige rehvirõhku ja määrige regulaarselt liikuvaid osi (rataste ja juhtraua laagreid, pidurihoova kodaraid, pidurimehhanism pöördepunkte, piduritrosse jne).

Veenduge, et kasutatud määrdeaine ei satuks põidadele ega piduriklotsidele. Määrdeaine vähendab nende mõju! Kui see juhtub, siis eemaldage määrde, näiteks tehnilise bensiiniga. Kontrollige regulaarselt rehvide mustri sügavust ja vajadusel vahetage rehvid uute, samade parameetritega rehvide vastu välja. Kui tükeraatas ei ole kasutamisevalmis, siis tähistage see selgelt.

Kontrollige iselukustuvaid mutreid regulaarselt (kui nad tulevad iseenesest lahti, siis asendage need uutega). Kontrollige korrapäraselt rattakodaraid, sest ebaühtlane pinge kodarates võib põhjustada pragunemist või rataste detsentraliseerimist.

Toode vastab ELi nõuetele (EN 14619) ja on saanud kvaliteedi ja ohutuse tunnustuse nii juhtivalt Tšehhi katsetamise instituudilt (Strojirenský zkušební ústav, s. p.).

Tootja ja importija ELis on ettevõtte INTREA – PIKO, s.r.o., Sasanková 2657/2, 106 00 Praha 10, Tšehhi Vabariik www.yedoo.eu.

## Tootja vastutus toote mittenouetekohase toimimise korral

### Üldsätted

Ostjate õiguste sisu, ulatus ja kestus, mis on seotud toote mittekoohase toimimisega, on reguleeritud Tšehhi Vabariigis kohaldatavate seadustega, eelkõige tsiviilseadustiku asjakohaste määruste (seadus nr 89/2012) ja tarbijakaitse seadusega (seadus nr 634/1992). Käesolev dokument ja selles sisalduv teave ei mõjuta ostja õiguseid seoses nimetatud määrustega.

### Tootja vastutuse periood toote mittenouetekohase toimimise korral

Ostja saab rakendada oma õiguseid seoses äsja ostetud defektse Yedoo tükeraataga (edaspidi „kaubad“) 24 kuu jooksul alates selle kättesaamise kuupäevast. Kui ostja määratleb kaupade defekti õiguspäraselt, siis õiguste rakendamise periood mittenouetekohase toimimise korral algab ajast, mil ostja ei saa kaupa kasutada.

### Õiguste rakendamise erisused mittenouetekohase toimimise korral

Mittenouetekohasest toimimisest tulenevate õiguste rikkumise korral tuleb pöörduda edasimüüja poole, kelle juurest kaup soetati (vt allpool). Defektse toote korral soovime esitada edasimüüjale käesoleva dokumendi, ostutšeki ja täieliku, ilma igasuguste lisanditeta tükeraatta. Müüja väljastab defektse toote osas kirjaliku kinnituse või remonditööde teostamise kinnituse.

### Täpsustus seoses õiguste rikkumisega

Tükeraatta kokkupanemisel tuleb järgida paigaldusjuhendit. Tükeraatat tohib kasutada ainult sel eesmärgil, milleks see on valmistatud. Tükeraatat tuleb hoida ja hooldada vastavalt tootja juhiste. Tootja vastutus ei kehti defektidele, mis on põhjustatud valest paigaldusest, ega tükeraatta kasutamisest viisil, mis on vastuolus kasutusjuhendiga.

### Tooteraatta mudel:

### Raami seerianumber:

### Müügikuupäev:

### Müüja:

### Tempel ja allkiri:



# Introducción

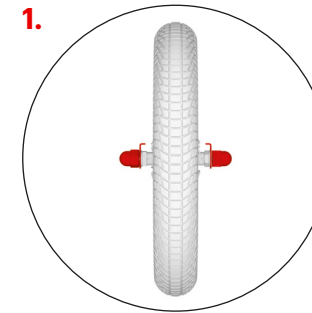
Le recomendamos que encargue la instalación, el ajuste y el mantenimiento regular a una tienda de bicicletas especializada. Una intervención inadecuada puede provocar daños en el patinete o un accidente con graves consecuencias para la salud.

Si usted posee capacidades técnicas, no se preocupe, este manual contiene toda la información necesaria para ayudarle a montar su nuevo patinete.

Envíenos sus preguntas, comentarios y sugerencias para la mejora de nuestros productos al correo electrónico: [info@yedoo.eu](mailto:info@yedoo.eu).

Puede encontrar información adicional del „mundo de los patinetes” y una lista de distribuidores en [www.yedoo.eu](http://www.yedoo.eu)

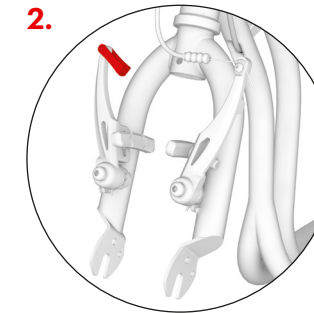
# Manual de instalación



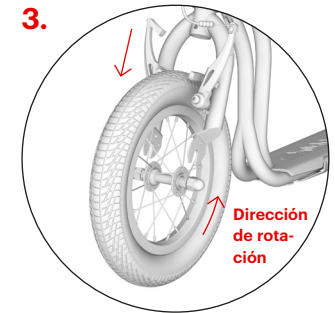
El montaje es el mismo para los tres modelos (Wzoom, Tidit, Mau) y difiere solamente en pequeños detalles (véanse las imágenes adicionales).

#### Instalación de la rueda frontal

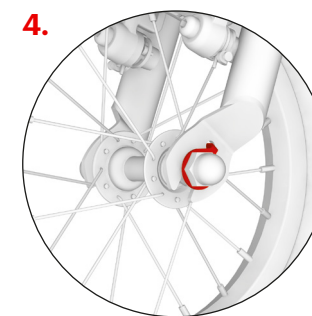
Suelte ambas tuercas.



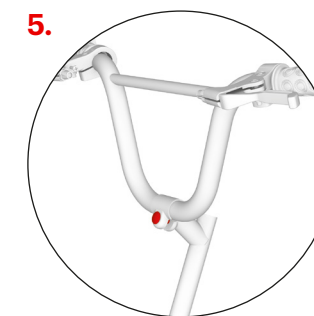
Primero verifique que la horquilla delantera del patinete está correctamente alineada (los brazos del freno en V deben apuntar hacia adelante, hacia la parte frontal del patinete), luego suelte el cable del freno de la guía.



Inserte la rueda en la horquilla delantera de tal manera que quede exactamente en el medio. **Precaución:** Cuando inserte la rueda, asegúrese que la flecha en la banda de rodadura del neumático apunte en la dirección de rotación cuando el patinete se desplace hacia delante.



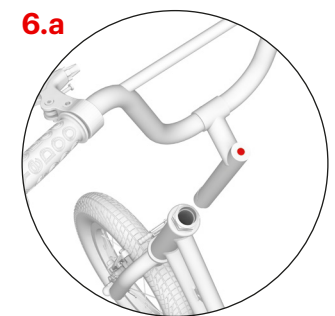
Asegúrese que la punta de la pastilla encaja en la ranura correcta y apriete ambas tuercas.



#### Instalación del manillar

Primero suelte el tornillo del vástago, después instale el manillar en la posición tal y como se muestra en la imagen, después apriete los tornillos ligeramente de tal manera que pueda ajustar posteriormente el ángulo del manillar.

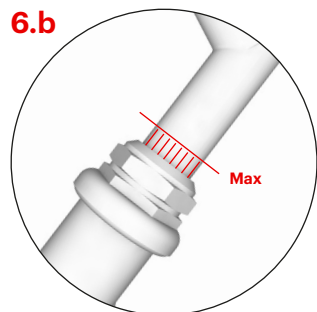
(Este paso se aplica solo para los modelos Wzoom y Tidit)



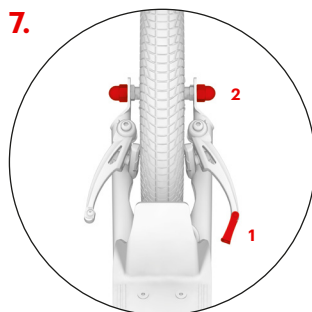
Inserte el vástago en el tubo del bastidor del patinete y ajuste la altura del manillar teniendo cuidado de no situarlo por encima de la línea marcada, véase img. 6b. Asegúrese que el manillar está recto y luego apriete el tornillo en el vástago.



# Manual de instalación

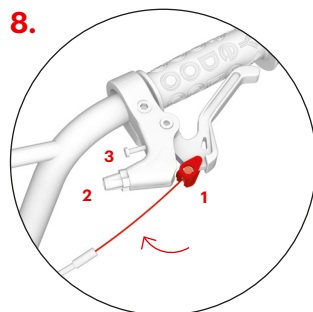


La máxima altura posible del manillar está marcada por ranuras verticales, en la altura máxima las ranuras tienen que ser solo parcialmente visibles.



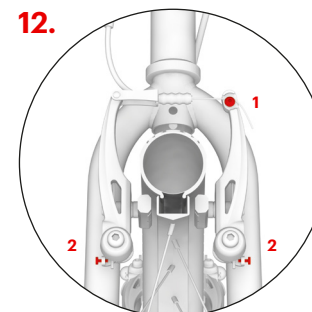
**Instalación de la rueda trasera**  
La instalación de la rueda trasera no difiere de la instalación de la rueda delantera.

Suelte el cable de freno de la guía (1), inserte la rueda en la horquilla de tal manera que quede exactamente en el medio y apriete ambas tuercas (2).

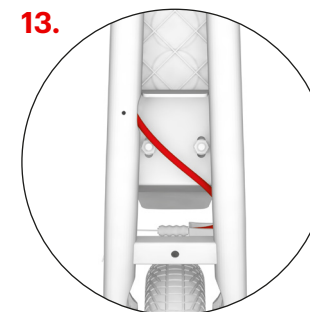


**Instalación de los cables de freno**  
(El modelo Mau tiene solo el freno trasero)

Apriete la palanca del freno al máximo e inserte el extremo del cable del freno en la lengüeta redonda (1). Inserte el cable en la ranura y apriete el tornillo de ajuste (2) y la tuerca (3). Repita el proceso con el otro freno. El cable del freno trasero generalmente está instalado en la palanca de freno derecha y el cable de freno delantero en la izquierda.



Asegúrese que las pastillas de freno se separan suficientemente de la llanta (1-2 mm) cuando se suelta las palancas de freno. Ajuste la distancia de las pastillas de freno, apretando o aflojando el cable de freno en el perno de anclaje (1). Si las pastillas de freno entran en contacto con la llanta mientras gira la rueda, ajuste el espaciado de los brazos del freno simétricamente con los tornillos tensores (2).



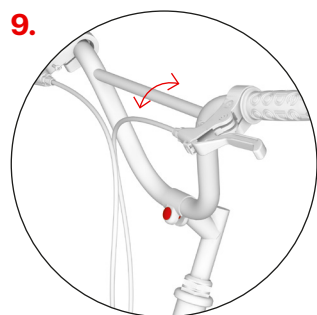
**Ajustar los cables bowden**

Ajuste la posición de los cables y asegúrese que no sobresalgan por fuera del bastidor del patinete (especialmente en el área de la horquilla trasera).



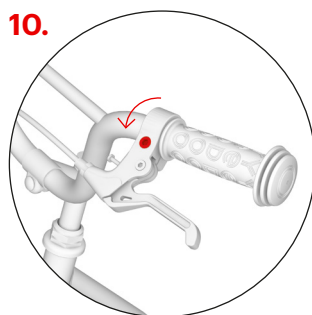
**Instalación de las cubiertas protectoras**

Instale las suaves cubiertas protectoras de nylon lavables sobre el manillar y el vástago.



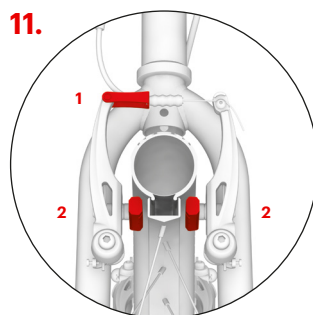
**Ajustar los manillares**  
(No aplica para el modelo Mau)

Ajuste el ángulo del manillar según las necesidades y altura del conductor y apriete los tornillos. Un ángulo más amplio da más espacio para el conductor y proporciona un estilo de conducción más deportiva.



**Ajustar el ángulo de las palancas de freno**  
(El modelo Mau tiene solo el freno trasero)

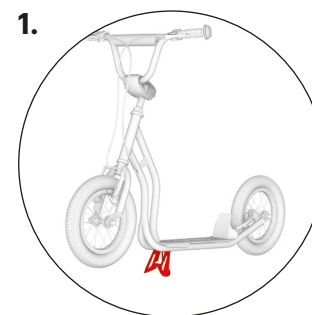
Suelte los tornillos del manguito en ambas palancas de freno. Para obtener los mejores resultados, el conductor se puede poner de pie en la plataforma de apoyo, agarrar el manillar y estirar sus [recta desde sus manos. Fije las palancas de freno en esa posición y apriete los dos tornillos de montaje.



**Ajustar los frenos**

El ajuste de los frenos es el mismo para la rueda delantera y la trasera. (No aplica para el modelo Mau, solo tiene freno trasero)

Vuelva a insertar el cable del freno en la guía (1) y verifique la pastilla de freno durante el frenado, asegúrese de que su superficie entera encaja a la perfección contra el lado de la llanta. En caso contrario, ajuste el tornillo (2), que sujeta las pastillas de freno a los brazos del freno en V. Las pastillas de freno no tienen que tocar la rueda.



**El soporte**

La capacidad máxima del soporte es de aproximadamente 15 kg. No se ponga de pie en el patinete cuando esté aparcado.

## Recomendaciones de seguridad

El patinete en su configuración básica está diseñado para conducir a la luz del día en áreas designadas para el deporte y la animación, idealmente en superficies lisas y secas.

Para circular en carreteras y en la oscuridad debe equipar al patinete con dispositivos de seguridad adicionales (luces, reflectores, etc.) de acuerdo con las regulaciones aplicables en su país. Tenga en cuenta las normas de tráfico, los principios de conducción segura y use equipos de protección personal (casco, guantes de bicicleta, rodilleras y coderas, botas, etc.).

Antes de cada conducción revise los frenos y el estado técnico general del patinete. Infle las ruedas hasta la presión máxima recomendada (véase en el lateral de la rueda). No exceda su capacidad. El patinete está diseñado solo para un conductor. No sobrecargue el patinete. El patinete no debe usarse para saltos o conducción acrobática.

Todos los componentes diseñados para reducir la velocidad (pastillas de freno, llantas, ruedas, etc.) se calientan durante el uso. ¡No toque éstas partes hasta que no se hayan enfriado!

## Instrucciones de conducción

Mantenga las dos manos en el manillar mientras conduce. Mientras usa una pierna para arrancar, mantenga la otra pierna para mantenerse de pie en la plataforma de apoyo. Alterne las piernas de forma regular. Para frenar presione las palancas de freno en el manillar. **Precaución:** Un frenado brusco puede causar una caída.

## Mantenimiento

Un mantenimiento adecuado mejora la seguridad y aumenta la vida de su patinete. Por ello y de forma regular, apriete las conexiones de tornillo, compruebe la presión de las ruedas y lubrique las partes móviles (cojinetes en las ruedas y el manillar, pasadores de la palanca de freno, puntos de pivote del mecanismo de freno, cables de freno, etc.).

Asegúrese que el lubricante aplicado no acabe en las llantas o las pastillas de freno. ¡La grasa reduce su efecto! Si esto ocurriera, desengrase las áreas afectadas con, por ejemplo, gasolina técnica. Compruebe de forma regular la profundidad de la banda de rodadura y sustituya si fuera necesario las ruedas por unas nuevas con los mismos parámetros. Si el patinete no está listo para su uso, márquelo claramente como tal.

Compruebe de forma regular el estado de las tuercas autoblocantes (si se sueltan espontáneamente, reemplácelas por otras nuevas). Compruebe de forma regular los radios de las ruedas, una tensión irregular de los cables puede causar grietas o la descentralización de las ruedas.

El producto cumple con las normas de la UE pertinentes (EN 14619) y también ha obtenido certificados de calidad y seguridad por parte de un puntero instituto checo de pruebas (Strojírenský zkušební ústav, s. p.).

El fabricante y el importador en la UE es INTREA-PIKO, s.r.o., Sasanková 2657/2, 106 00 Praga 10, República Checa, www.yedoo.eu.

## Ejercicio de los derechos derivados de un cumplimiento defectuoso

### Provisiones generales

El contenido, el alcance y la duración de los derechos del comprador derivados de un cumplimiento defectuoso se rigen por las leyes aplicables de la República Checa, en particular de las disposiciones pertinentes del Código Civil (Ley Nº 89/2012 Coll.) y la ley de protección del consumidor (Ley Nº 634/1992 Coll.). Los derechos del comprador dentro de estas disposiciones, no se ven afectados por este documento o la información contenida en él.

### Período para el ejercicio de los derechos derivados de un cumplimiento defectuoso

El comprador puede aplicar el derecho de defectos en el patinete Yedoo recién comprado (en adelante, bienes) en un plazo de 24 meses a partir de la fecha de recepción. Si el comprador define legítimamente el defecto de los bienes, el período para el ejercicio de los derechos derivados de un cumplimiento defectuoso quedará suspendido durante el tiempo durante el cual el comprador no puede utilizar los bienes.

### Especificaciones para la aplicación de los derechos derivados de un cumplimiento defectuoso

Los derechos derivados del cumplimiento defectuoso se aplican al distribuidor en el que se adquirieron los bienes (véanse los detalles más abajo). Recomendamos presentar este documento, el comprobante de compra y el patinete completo libre de cualquier impureza al aplicar los derechos de defectos. El vendedor emitirá una confirmación por escrito de la confirmación del ejercicio de los derechos derivados de un cumplimiento defectuoso la confirmación de la reparación.

### Especificación de los derechos de un cumplimiento defectuoso

Siga al montar el patinete las instrucciones proporcionadas en el manual de instalación. Use el patinete exclusivamente para el propósito para el cual fue fabricado. El patinete se tiene que almacenar y ser mantenido de acuerdo a las instrucciones suministradas por el fabricante. La responsabilidad del fabricante no se aplica a defectos causados exclusivamente por una instalación incorrecta o por el uso de los patinetes en conflicto con el manual del usuario.

### Modelo de patinete:

### Número de serie del bastidor:

### Fecha de venta:

### Vendedor:

### Sello y firma:

# Introduction

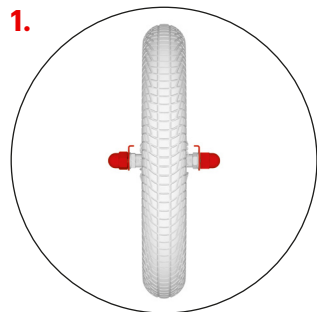
Nous vous recommandons de confier le montage, le réglage et l'entretien régulier à un spécialiste du vélo. Les interventions incorrectes peuvent entraîner un endommagement de la trottinette ou un accident avec des conséquences graves pour la santé.

Cependant, si vous êtes doué pour la technique, ne craignez rien et lancez-vous dans le montage avec nous.

Veillez nous envoyer vos questions, commentaires et suggestion pour améliorer nos produits à l'adresse e-mail: [info@yedoo.cz](mailto:info@yedoo.cz).

Pour plus d'informations du monde des trottinettes et la liste des distributeurs consultez le site [www.yedoo.cz](http://www.yedoo.cz)

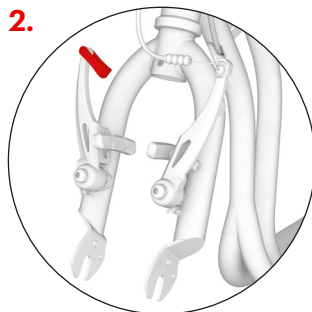
# Notice de montage



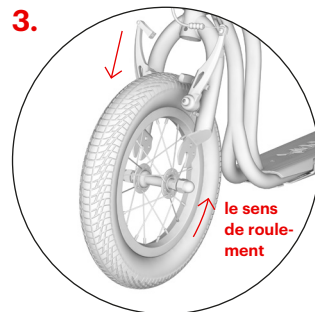
**Le procédé de montage est identique pour les trois modèles de trottinettes (Wzoom, Tidit, Mau), il ne diffère que par des détails – voir les dessins additionnels.**

## Montage de la roue avant

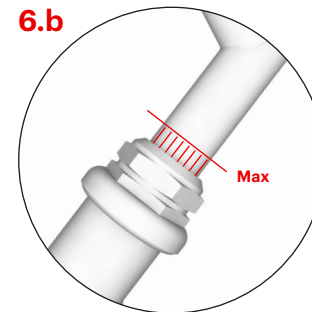
Desserez les deux écrous.



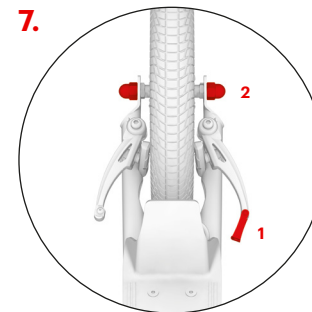
Vérifiez si la fourche avant de la trottinette est orientée dans la bonne direction (les bras du frein V-break sont orientés vers l'avant) et libérez le câble de frein du guide.



Insérez la roue dans la fourche avant de sorte qu'elle soit exactement au milieu. **Attention:** La sculpture du pneu devrait être orientée vers l'avant dans le sens de roulement, voir la flèche de direction sur le flanc de la bande de roulement.

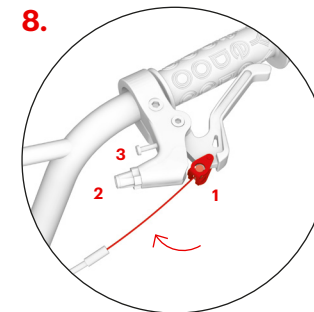


La hauteur maximale possible des guidons est marquée à l'aide des rainures verticales qui à la hauteur maximale ne devraient être visibles qu'en partie.



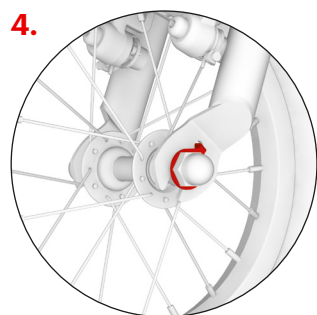
**Le montage de la roue arrière** ne diffère pas du montage de la roue avant.

Libérez le câble de frein du guide (1), insérez la roue dans la fourche, centrez la roue et resserrez les deux écrous (2).

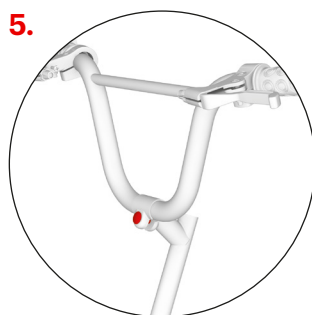


**Installation des câbles de frein** (Le modèle Mau ne dispose que du frein arrière)

Appuyez la manette de frein au maximum et insérez dans l'oeillet rond l'extrémité du câble de frein (1). Insérez le câble dans la rainure et serrez la vis sans tête (2) et l'écrou (3). Répétez la même procédure aussi avec le second frein. Le câble de frein arrière est d'habitude fixé dans la manette de frein droite, celui de l'avant dans la manette de frein gauche.



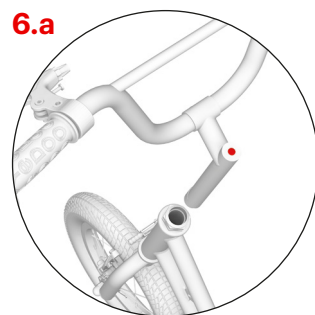
Assurez-vous que la languette du support est bien engagée dans l'orifice correct (voir le dessin) et resserrez les deux écrous.



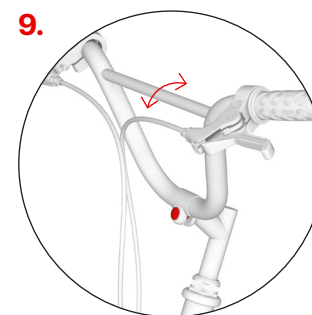
## Installation des guidons

D'abord desserez la vis sur la potence, ensuite positionnez les guidons dans la position du dessin et resserrez légèrement la vis, pour pouvoir ajuster plus tard l'inclinaison des guidons.

(Cette étape concerne uniquement les modèles Wzoom et Tidit)



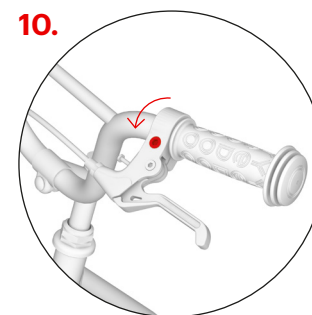
Insérez la potence dans le tube de fourche de la trottinette et ajustez la hauteur désirée des guidons, la hauteur max. est indiquée par le repère, voir la figure 6.b. Vérifiez si les guidons sont alignés (perpendiculaires à l'axe de la roue) et resserrez la vis sur la potence.



## Ajustement de l'inclinaison des guidons

(Ne s'applique pas pour le modèle Mau)

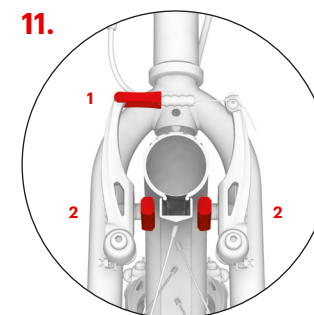
Selon les besoins et la hauteur de l'utilisateur ajustez l'inclinaison des guidons et resserrez les vis. Une inclinaison des guidons plus importante augmente l'espace pour l'utilisateur et elle est également adaptée au style sportif de conduite.



## Ajustement de l'inclinaison des manettes de frein

(Le modèle Mau ne dispose que du frein arrière)

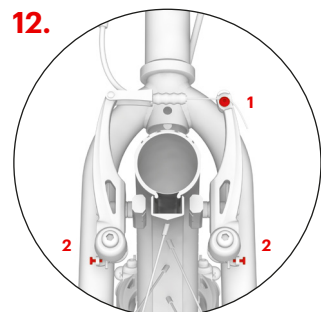
Desserez légèrement la vis de fixation sur le manchon des deux manettes de frein. Ajustez la bonne inclinaison des manettes de frein en laissant l'utilisateur monter sur le repose-pied, saisir les guidons et étendre les doigts de sorte qu'ils prolongent la ligne de sa main. Ajustez les manettes dans cette position et resserrez la vis de fixation des deux manettes.



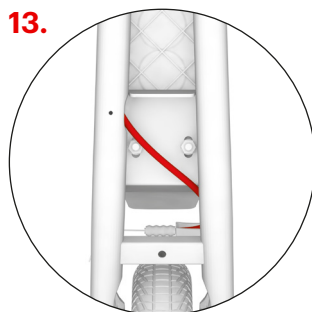
**Régage des freins** et identique pour la roue avant et arrière. (Ne s'applique pas au modèle Mau)

Réinsérez le câble de frein dans le guide (1) et vérifiez si lors du freinage les patins de frein s'appuient par toute leur surface sur le flanc de la jante. Si ce n'est pas le cas, ajustez leur position à l'aide de la vis (2) qui assure la fixation des patins de frein aux bras du frein V-break. Les patins ne doivent pas toucher la bande de roulement.

# Notice de montage



Vérifiez si les patins s'écartent suffisamment de la jante (1-2 mm) lors de la libération de la manette de frein. La distance des patins peut être ajustée en resserrant ou en desserrant le boulon d'ancrage du câble de frein (1). Si la roue en tournant entre en contact avec le patin de frein, ajustez de manière symétrique la distance des bras de frein à l'aide des vis de tension (2).



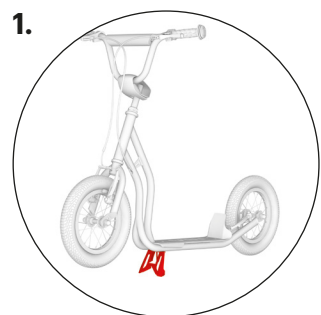
### Ajustement des bowdens

Ajustez la position des bowdens de manière qu'ils ne dépassent nullepart (en particulier pour la fourche arrière) le cadre de la trottinette.



### Installation des éléments de protection

Installez les éléments de protection souples en nylon lavable sur la potence et les guidons.



### Béquille

La capacité de charge maximale de la béquille est d'environ 15 kg. Ne pas monter sur la trottinette garée.

## Recommandations de sécurité

Dans sa configuration de base la trottinette est conçue pour une utilisation en plein jour, dans les espaces désignés pour le sport et les loisirs, idéalement pour l'usage sur une surface plane et sèche.

Pour la conduite sur les voies publiques et pour la conduite la nuit vous devez l'équiper des éléments de sécurité (phares, réflecteurs etc.) conformément à la législation en vigueur de votre pays. Respectez le code de la route, les principes de conduite en toute sécurité et portez les équipements de protection (casque, gants de vélo, protections aux genoux et aux coudes, chaussures solides etc.).

Avant toute utilisation, vérifiez le fonctionnement des freins et l'état technique de la trottinette. Gonflez les pneus à la valeur maximale recommandée de pression, voir le flanc de la bande de roulement. Ne dépassez pas sa capacité de charge. La trottinette est conçue seulement pour un utilisateur. Évitez la surcharge de la trottinette, la trottinette ne convient pas pour les sauts ni pour un usage acrobatique.

Tous les composants diminuant la vitesse (patins de frein, jantes, pneus, etc.) se réchauffent lors de leur utilisation, ne les touchez pas avant qu'ils ne soient refroidis !

## Instructions d'utilisation

Pendant la course tenez les poignées du guidon avec les deux mains. Tandis qu'une jambe effectue la poussée, gardez l'autre sur le repose-pied de la trottinette. Alternez régulièrement la jambe de poussée. Pour freiner, appuyez sur les manettes de frein sur les guidons. **Attention:** Le freinage brusque peut entraîner la chute.

## Entretien

Un entretien correct augmentera la sécurité et prolongera la durée de vie de votre trottinette. Pour cette raison, resserrez régulièrement les vis, vérifiez la pression des pneus et graissez les pièces mobiles (roulements des roues et des guidons, axes des manettes de frein, mâchoirs de freins, câbles de frein etc.).

Néanmoins, faites attention à ce que la graisse n'entre pas en contact avec les jantes et les patins de frein. La graisse réduit leur effet ! Si cela se produit, dégraissez les zones encrassées par ex. à l'aide de la benzine technique. Vérifiez régulièrement la hauteur de sculpture de la bande de roulement, le cas échéant remplacez les pneus pour de nouveaux pneus ayant les paramètres identiques. Désignez la trottinette qui n'est pas convenable à l'usage de manière appropriée.

Vérifiez l'état des écrous autobloquants (si elles se dégagent spontanément lors de l'usage, remplacez-les par de nouveaux écrous). Vérifiez régulièrement le rayonnage des roues, la tension inégale des fils du rayonnage peut provoquer leur fissuration ou décentrer les roues.

Le produit est conforme aux normes pertinentes de l'UE (ČSN EN 14619 ÉQUIPEMENT DE SPORT) et il a reçu des certificats de qualité et de sécurité de la part du principal institut tchèque d'essai (Strojářský zkušební ústav, s. p. (Institut d'essais mécaniques).

Fabricant et importateur à l'UE : INTREA – PIKO, s.r.o., Sasanková 2657/2, 106 00 Praha 10, République tchèque, www.yedoo.cz.

## Exercice des droits découlant de l'exécution défectueuse d'une prestation

### Dispositions générales

Le contenu, l'étendue et la durée des droits de l'acheteur qui découlent de l'exécution défectueuse d'une prestation relative aux marchandises sont régis par les lois en vigueur de la République tchèque, notamment par les dispositions pertinentes du Code civil (loi no 89/2012 du Recueil des lois) et de la loi sur la protection du consommateur (loi no 634/1992 du Recueil des lois). Les droits de l'acheteur conformément à ces dispositions législatives ne sont aucunement affectés par le présent document ni par les informations y figurant.

### Délai pour faire valoir les droits découlant de l'exécution défectueuse d'une prestation

Le droit associé à la nouvelle trottinette Yedoo présentant un défaut (ci-après la marchandise) peut être exercé par l'acheteur au cours des 24 mois à compter de sa reprise. Si l'acheteur réclame le défaut de marchandise de manière justifiée, le délai pour exercer les droits découlant de l'exécution défectueuse cesse à courir pour la période pendant laquelle l'acheteur ne peut pas utiliser la marchandise.

### Modalité d'exercice des droits découlant de l'exécution défectueuse d'une prestation

Les droits découlant de l'exécution défectueuse d'une prestation doivent être exercés auprès du vendeur qui a vendu à l'acheteur la marchandise (voir les données ci-dessous). Lors de l'exercice des droits associés au défaut de marchandise, nous recommandons de présenter le présent document, le justificatif d'achat et la trottinette complète, bien nettoyée. Le vendeur établit une confirmation écrite pour l'acheteur sur l'exercice des droits associés à l'exécution défectueuse d'une prestation, éventuellement sur la réparation effectuée.

### Conditions de la durée des droits découlant de l'exécution défectueuse d'une prestation

Lors du montage de la trottinette les instructions figurant dans la notice de montage doivent être respectées. La trottinette doit être utilisée exclusivement dans le but, pour lequel elle a été conçue. La trottinette doit être stockée et entretenue conformément aux instructions du fabricant. La responsabilité du fabricant ne s'applique pas aux défauts causés exclusivement par un montage ou usage incorrect de la trottinette, en conflit avec le mode d'emploi.

Modèle de la trottinette:

N° de série du cadre:

Date de vente:

Vendeur:

Cachet et signature:

# Introduzione

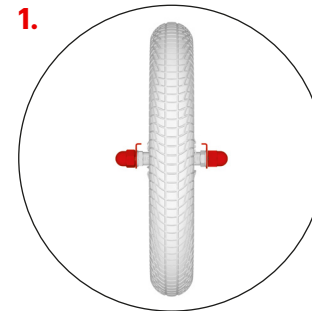
Raccomandiamo di affidare il montaggio, la riparazione e la regolare manutenzione ad una officina professionale. Un intervento inesperto potrebbe causare danni al monopattino oppure un incidente con conseguenze significative sulla salute.

Se siete tecnicamente esperti, non vi preoccupate e provate ad eseguire il montaggio insieme a noi.

Vi preghiamo di mandare le vostre domande, osservazioni e suggerimenti per migliorare i nostri prodotti all'indirizzo email [info@yedoo.eu](mailto:info@yedoo.eu).

Maggiori informazioni sul mondo dei monopattini e l'elenco dei distributori al sito web [www.yedoo.eu](http://www.yedoo.eu)

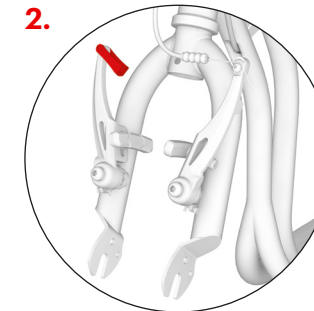
# Istruzioni di montaggio



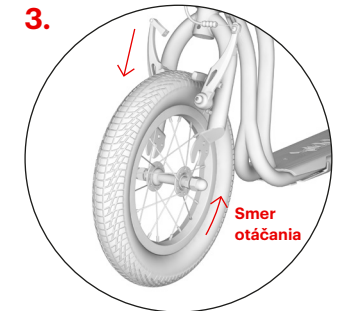
Il montaggio di tutti e tre i modelli di monopattino (Wzoom, Tidit, Mau) è lo stesso, varia solo per alcuni dettagli (vedi immagini aggiuntive).

#### Montaggio della ruota anteriore

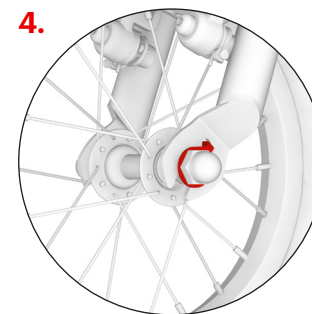
Allentare entrambi i dadi.



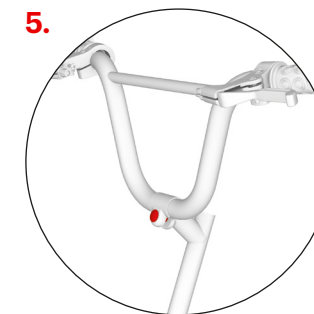
Controllare che la forcella anteriore del monopattino sia girata nella direzione giusta (la pinza del freno deve essere orientata in avanti) e allentare i cavi del freno.



Inserire la ruota nella forcella anteriore e centrarla. **Attenzione:** il battistrada dovrebbe essere orientato in avanti seguendo il senso di marcia (vedi la freccia del senso di rotazione sul lato del copertone).



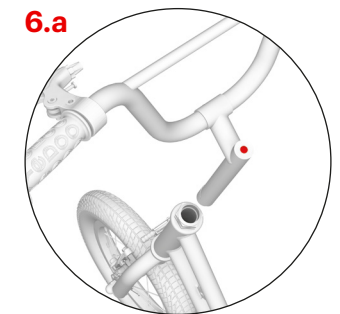
Assicurarsi che il perno della ruota sia correttamente alloggiato nella forcella (vedi immagine) e serrare entrambi i dadi.



#### Installazione del manubrio

Per prima cosa allentare la vite dello sterzo, dopodiché fissare il manubrio come indicato nell'immagine e stringere la vite in modo leggero così che sia possibile successivamente modificare l'inclinazione del manubrio.

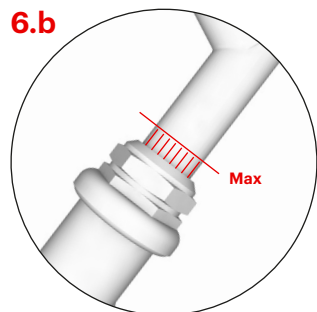
(Questo passo vale solo per i modelli Wzoom e Tidit.)



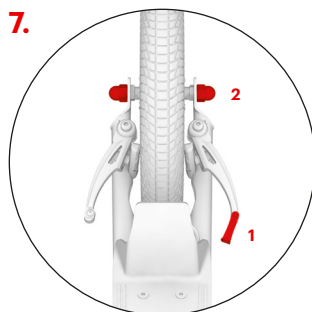
Inserire l'asta del manubrio nel tubo dello sterzo del monopattino e regolare l'altezza desiderata, senza oltrepassare la tacca (vedi fig. 6b). Controllare che il manubrio sia diritto (perpendicolarmente all'asse della ruota) e serrare la vite sull'asta.



# Istruzioni di montaggio

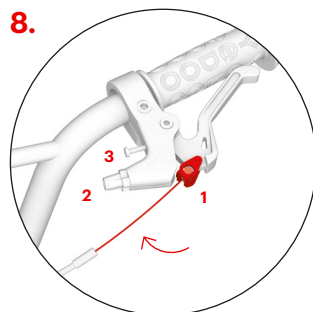


L'altezza massima del manubrio è contrassegnata dalle linee verticali. Se l'asta è alzata al massimo, le linee dovrebbero essere visibili solo parzialmente.



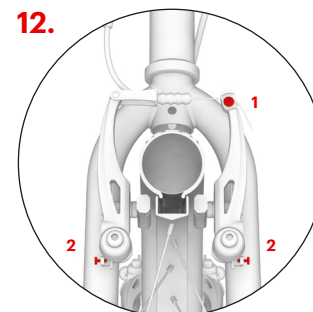
**Montaggio della ruota posteriore** non si distingue dal montaggio della ruota anteriore.

Allentare il cavo del freno (1), inserire la ruota nella forcella, centrarla e serrare entrambi i dadi (2).

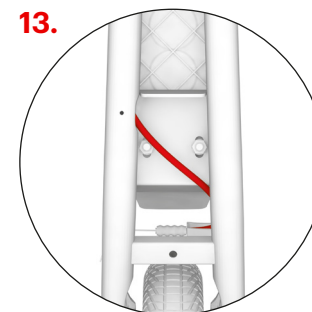


**Installazione dei cavi del freno** (Il modello Mau è dotato solo del freno posteriore.)

Tirare la leva del freno al massimo e inserire l'estremità del cavo del freno nell'occhiello circolare (1). Inserire il cavo nella scanalatura e serrare il morsetto (2) e il dado (3). Ripetere lo stesso procedimento anche per il secondo freno. Di norma il cavo del freno posteriore viene collegato alla leva freno destra, l'anteriore a quella sinistra.



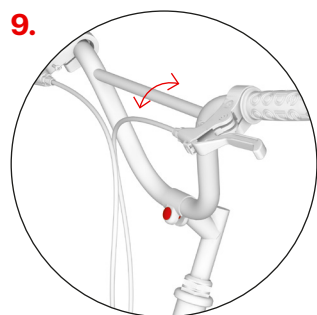
Controllare se quando si rilascia la leva del freno i pattini si allontanano sufficientemente dal cerchione (1-2 mm). La distanza tra i pattini può essere regolata tendendo oppure allentando il cavo del freno sul bullone di ancoraggio (1). Se girando, la ruota tocca i pattini del freno, regolare simmetricamente la distanza dei due braccetti del freno con l'aiuto delle viti di fissaggio (2).



**Regolazione delle guaine**  
Regolare la posizione delle guaine in modo che in nessun punto (soprattutto vicino alla forcella posteriore) eccedano il telaio del monopattino.

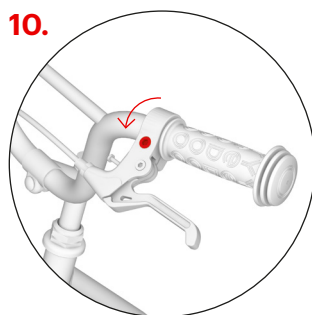


**Installazione delle imbottiture**  
Fissare sul manubrio e sullo sterzo le imbottiture protettive di nylon lavabile.



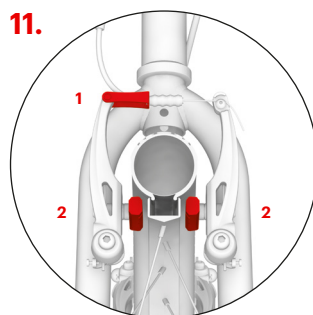
**Regolazione dell'inclinazione del manubrio**  
(Non vale per il modello Mau.)

Modificare l'inclinazione del manubrio secondo il bisogno e l'altezza del ciclista e serrare le viti. Maggiore sarà l'inclinazione e più ampio sarà lo spazio per il ciclista, ideale per una corsa dallo stile sportivo.



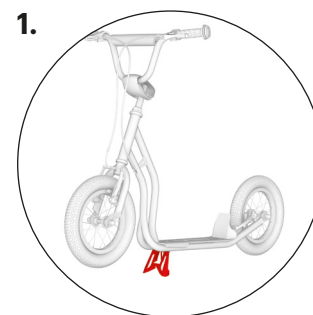
**Regolazione dell'inclinazione delle leve del freno**  
(Il modello Mau è dotato solo del freno posteriore.)

Allentare le viti di fissaggio sulla bocca di entrambe le leve del freno. Per trovare la giusta inclinazione delle leve del freno, il ciclista deve salire sulla pedana, mettere le mani sul manubrio e allungare le dita in modo che siano in linea con la sua mano. Fissare le leve in questa posizione e serrare tutte e due le viti di fissaggio.



**La regolazione dei freni** è uguale per tutte e due le ruote. (Non vale per Mau.)

Inserire di nuovo il cavo del freno (1) e controllare se durante la frenata l'intera superficie delle pastiglie del freno sia aderente al lato del cerchione. In caso contrario, correggere la loro posizione con l'aiuto delle viti (2) che collegano i pattini alla pinza del freno. Le pastiglie non devono toccare il copertone.



**Il cavalletto**

La portata massima del cavalletto è di circa 15 kg. Non salire sul monopattino parcheggiato.



## Misure di sicurezza

Il monopattino in equipaggiamento base è pensato per un utilizzo alla luce del giorno su campi sportivi e ricreativi, idealmente su superfici lisce e asciutte.

Per la corsa su strada o al buio dovete munire il monopattino degli elementi di sicurezza (fanali, catadiottri, ecc.) secondo il regolamento in vigore nel vostro paese. Rispettate le regole del codice stradale e le norme di sicurezza ed utilizzate le opportune protezioni (casco, guanti, ginocchiere, paragamiti, scarpe solide ecc.)

Prima di ogni corsa controllate la funzionalità dei freni e lo stato generale del monopattino dal punto di vista tecnico. Gonfiate gli pneumatici alla pressione massima raccomandata indicata sul fianco dei copertoni. Non superare la portata massima del monopattino. Il monopattino è omologato per una persona sola. Non sovraccaricarlo; il monopattino non è ideato né per salti né per corse acrobatiche.

Tutti i componenti atti alla riduzione della velocità (pastiglie dei freni, cerchioni, pneumatici ecc.) si surriscaldano durante il loro utilizzo perciò evitate di toccarli finché non si saranno raffreddati.

## Istruzioni per l'uso

Durante la corsa tenete sempre entrambe le mani sul manubrio. Mentre spingete con una gamba, lasciate la seconda sulla pedana del monopattino. Alternate regolarmente la gamba di spinta. Per frenare tirate le leve dei freni sul manubrio. **Attenzione:** una frenata improvvisa può causare una caduta.

## Manutenzione

Una manutenzione regolare del vostro monopattino aumenta la sicurezza e prolunga la sua durata. Per questo motivo raccomandiamo regolarmente di stringere le viti, controllare la pressione degli pneumatici e lubrificare le parti mobili (cuscinetti delle ruote e del manubrio, perni della leva del freno, cavi del freno ecc.).

Prestate attenzione affinché il lubrificante non entri in contatto con i cerchioni e le pastiglie del freno. Il grasso li rende meno efficaci! Se dovesse accadere, sgrassare le parti unte con l'aiuto di un solvente. Controllate regolarmente lo spessore delle scanalature sui copertoni delle ruote; in caso di necessità sostituite il copertone usurato con uno nuovo dai parametri conformi. Segnate bene il monopattino che non è da usare.

Controllate lo stato dei dadi autobloccanti (se si allentano durante la corsa sostituirli con dei nuovi). Controllate regolarmente la raggatura delle ruote, la tensione non uniforme dei raggi può causare la loro rottura oppure una deformazione delle ruote.

Il prodotto è ai sensi delle direttive UE (EN 14619) e ha ottenuto le certificazioni di qualità e sicurezza sia da un eminente istituto di prova cecco (Strojirenský zkušební ústav, s. p.).

Produttore e importatore UE: INTREA – PIKO, s.r.o., Sasanková 2657/2, 106 00 Praga 10, Repubblica Ceca, [www.yedoo.eu](http://www.yedoo.eu).

## Garanzia

### Regolazioni generali

Contenuto, ampiezza e durata della garanzia sono regolati dalle leggi in vigore in Repubblica Ceca, soprattutto dalle disposizioni di legge corrispondenti del codice civile (89/2012) e della tutela del consumatore (634/1992). I diritti dell'acquirente in merito a queste disposizioni non sono influenzati né da questo documento né dal suo contenuto.

### Periodo della garanzia

L'acquirente di un monopattino Yedoo nuovo può avvalersi della garanzia per un periodo di 24 mesi a partire dalla ricezione del prodotto. Nel caso in cui venisse applicata la garanzia il periodo di 24 mesi si prolunga del periodo in cui l'acquirente non può utilizzare il monopattino.

### Applicazione della garanzia

La garanzia deve essere applicata dal rivenditore da cui è stata acquistata la merce (vedi sotto). Per avvalersi della garanzia raccomandiamo di presentare questo documento, la ricevuta e il monopattino ben pulito assieme a tutti i suoi componenti. Il rivenditore deve emettere un documento scritto in cui confermerà l'applicazione della garanzia ed una eventuale riparazione.

### Condizioni della garanzia

Il monopattino deve essere assemblato secondo le istruzioni descritte nel manuale di montaggio. Il monopattino deve essere usato esclusivamente per lo scopo per cui è stato fabbricato e deve essere conservato e mantenuto secondo le istruzioni del produttore. La garanzia non copre danni causati dal montaggio errato oppure dall'uso non corretto in contraddizione con il manuale delle istruzioni.

### Modello del monopattino:

### Numero di produzione del telaio:

### Data di vendita:

### Rivenditore:

### Stampa e firma:

# Wprowadzenie

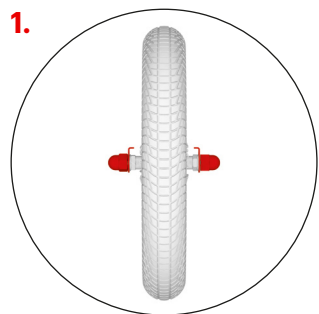
**Zaleca się powierzenie instalacji, regulacji oraz okresowe przeglądy specjalistycznym sklepom rowerowym. Niewłaściwe działanie może doprowadzić do uszkodzenia hulajnogi lub wypadku z poważnymi konsekwencjami zdrowotnymi.**

**Jeśli znasz podstawy techniki, nie martw się; Niniejsza instrukcja zawiera wszystkie informacje potrzebne, aby pomóc Ci złożyć Twoją nową hulajnogę.**

**Wyślij swoje pytania, uwagi i sugestie dotyczące poprawy naszych produktów pod adres e-mail: [info@yedoo.eu](mailto:info@yedoo.eu).**

**Więcej informacji ze świata hulajnóg oraz listę dystrybutorów można znaleźć na [www.yedoo.eu](http://www.yedoo.eu)**

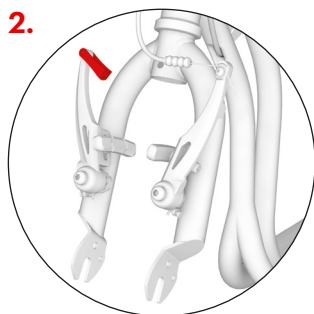
# Instrukcja instalacji



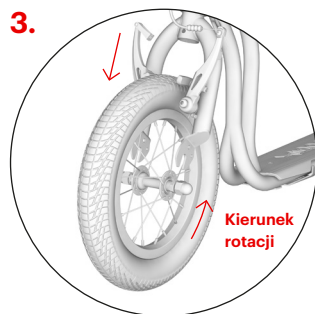
**Instalacja jest właściwie identyczna dla wszystkich trzech modeli (Wzoom, Tidit, Mau), różni się tylko drobnymi szczegółami (patrz dodatkowe zdjęcia).**

## Montaż przedniego koła

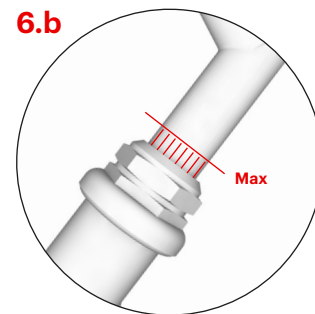
Poluzuj obie nakrętki



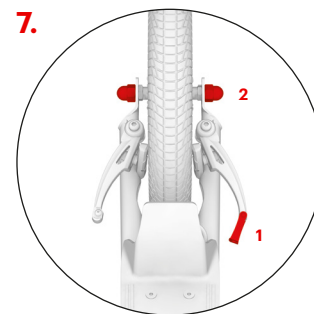
Najpierw sprawdź, czy przedni widelec skutera jest prawidłowo ustawiony (ramiona V-brake powinny być skierowane do przodu w kierunku przedniej części skutera), a następnie zwolnij linkę hamulca z prowadnicy.



Włóż koło do przedniego widełca tak, aby znajdowało się dokładnie pośrodku. **Uwaga:** Podczas zakładania koła upewnij się, że strzałka na boku opony wskazuje kierunek obrotu koła, gdy hulajnoga toczy się do przodu. (Kierunek rotacji)



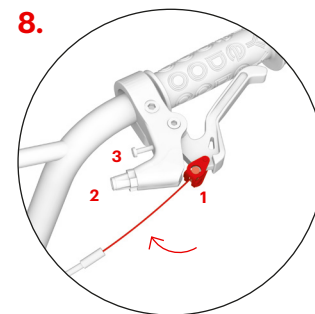
Najwyższa możliwa wysokość kierownicy jest oznaczona pionowymi rowkami; przy maksymalnej wysokości kierownicy rowki powinny być widoczne tylko częściowo.



## Montaż tylnego koła

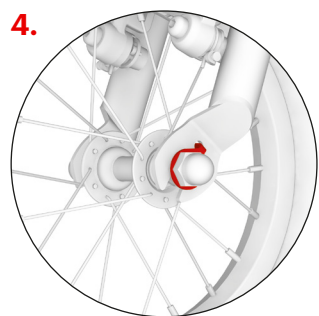
Instalacja tylnego koła nie różni się od montażu przedniego.

Zwolnij linkę hamulcową z prowadnicy (1), włóż koło pomiędzy ramiona widełca tak, aby było dokładnie w środku i dokręć obie nakładki (2).

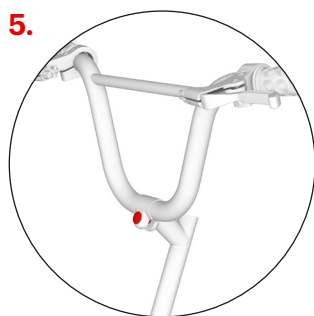


## Montowanie linek hamulcowych (Model Mau ma tylko hamulec tylny)

Ściśnij dźwignię hamulca do maksimum i włóż koniec przewodu hamulcowego do okrągłego występu (1). Włóż kabel w rowek i dokręć śrubę ustalającą (2) i nakrętkę (3). Powtórz operację z drugim hamulcem. Tylni przewód hamulcowy jest zwykle montowany na prawej dźwigni hamulca, a przewód przedniego hamulca po lewej stronie.



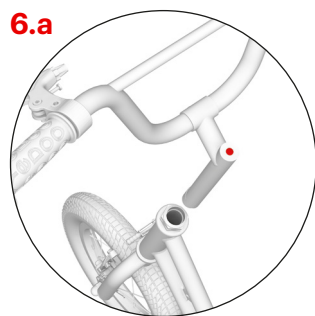
Upewnij się, że osi koła zostały włożone w odpowiednie miejsca i dokręć nakładki.



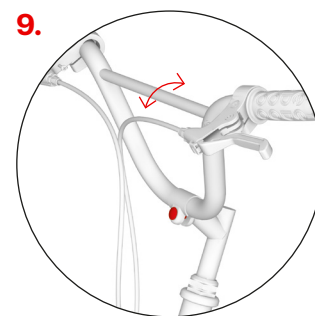
## Instalacja kierownicy

Najpierw poluzuj rdzeń kierownicy. Następnie włóż ją do pozycji pokazanej na obrazku, po czym dokręć śruby delikatnie, aby w późniejszym czasie móc ustawić kąt nachylenia kierownicy.

(Ten krok ma zastosowanie tylko w przypadku modeli Wzoom i Tidit)



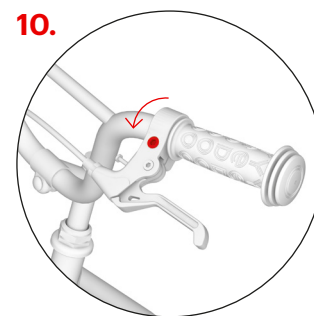
Włóż rdzeń kierownicy do otworu ramy hulajnogi i ustaw wysokość kierownicy uważając, aby nie umieścić jej powyżej zaznaczonej linii, patrz rys. 6b. Upewnij się, że ramiona kierownicy są proste, a następnie dokręć śrubę na rdzeniu.



## Ustawianie kierownicy

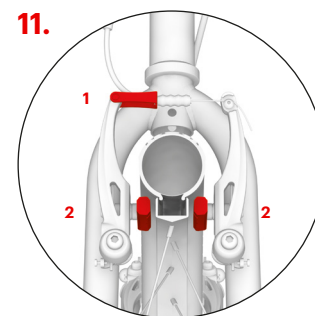
(Nie odnosi się do modelu Mau)

Ustaw kąt kierownicy zależnie od potrzeb oraz wzrostu osoby kierującej hulajnogą i dokręć śruby. Szerszy kąt kierownicy oznacza więcej miejsca dla kierującego i daje możliwość bardziej sportowego stylu jazdy.



## Ustawianie kąta ustawienia dźwigni hamulców (Model Mau ma tylko hamulec tylny)

Poluzuj śrubę na rękawie przy obu hamulcach. Aby uzyskać najlepsze rezultaty, stań na podnóżku, chwyć kierownicę i rozłóż palce tak, by rozszerzały się w linii prostej od twoich rąk. Ustaw dźwignie hamulców w tym położeniu i dokręć dwie śruby mocujące.

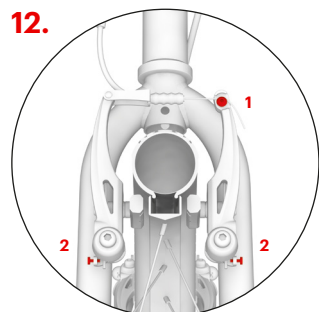


## Ustawianie hamulców

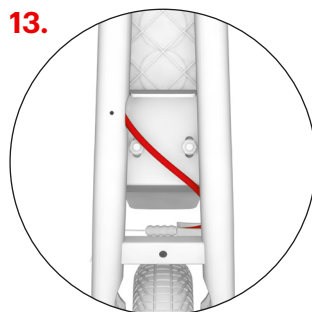
Proces ustawiania hamulców dla przedniego i tylnego koła jest taki sam. (Nie dotyczy modelu Mau, który posiada tylko tylny hamulec)

Włóż przewód hamulcowy z powrotem do prowadnicy (1) i sprawdź klocki hamulcowe podczas hamowania, upewniając się, że całą powierzchnię przylegają do obręczy. Jeśli nie, wyreguluj śrubę (2), która mocuje klocki hamulcowe do ramion hamulców V-brake. Klocki hamulcowe nie mogą dotykać opon.

# Instrukcja instalacji



Sprawdź, czy klocki hamulcowe odsuwają się od obręczy w dostatecznym stopniu (1–2 mm), kiedy dźwignia hamulca zostanie zwolniona. Odległość klocków hamulcowych można regulować poprzez dokręcenie lub poluzowanie śruby mocującej linkę hamulca (1). Jeśli klocki hamulcowe wchodzą w kontakt z obręczą w czasie, kiedy koło się obraca, ustaw odstęp ramion hamulców symetrycznie za pomocą śrub regulujących (2).



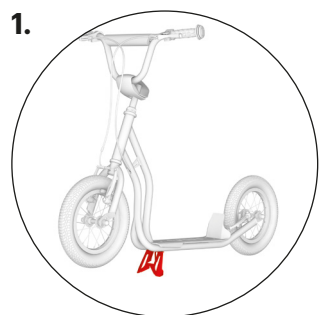
## Regulacja cięgien Bowdena

Wyreguluj położenie cięgien i upewnij się, że nie wykraczają poza ramy hulajnogi (zwłaszcza w obrębie tylnego widelca),



## Montowanie nakładek ochronnych

Założ miękkie, spieralne, nylonowe nakładki na kierownicę i rdzeń.



## Podstawa

Maksymalna wytrzymałość podstawki wynosi ok 15 kg. Nigdy nie stawaj na zaparkowanej hulajnodze.

## Zalecenia dotyczące bezpieczeństwa

W swojej podstawowej konfiguracji hulajnoga przeznaczona jest do jazdy dziennej na obszarach przeznaczonych do użytku sportowego i rekreacyjnego, najlepiej na gładkiej i suchej powierzchni.

Do jazdy po drogach i w ciemności należy wyposażyć hulajnogę w dodatkowe elementy zwiększające bezpieczeństwo (światła, reflektory itd.), zgodnie z obowiązującymi w Twoim kraju przepisami. Należy przestrzegać przepisów ruchu drogowego, zasady bezpiecznej jazdy i nosić sprzęt ochrony osobistej (kask, rękawiczki rowerowe, ochraniacze na kolana i łokcie, buty, itp.)

Przed każdą jazdą sprawdzić hamulce i ogólny stan techniczny hulajnogi. Napompować opony do zalecanego maksymalnego ciśnienia (patrz bok opony). Nie należy przekraczać granic wytrzymałości hulajnogi. Hulajnoga jest przeznaczona dla jednej osoby. Nie należy przeciążać hulajnogi. Hulajnoga nie jest przeznaczona do skoków lub jazdy akrobatycznej.

Wszystkie komponenty służące do zmniejszania prędkości (klocki hamulcowe, obręcze, opony itd.) stają się gorące w trakcie używania. Nie dotykaj żadnej z tych części, dopóki nie wystygną!

## Instrukcje dotyczące jazdy

Podczas jazdy należy trzymać obie ręce na kierownicy. Podczas uruchamiania hulajnogi jedną nogą, druga noga powinna stać na podnóżku. Używaj obydwu nóg naprzemiennie i zmieniaj je regularnie. Naciśnij dźwignie hamulców, aby zahamować. **Uwaga:** Nagłe hamowanie może spowodować wypadek.

## Pielęgnacja

Właściwa pielęgnacja poprawi bezpieczeństwo oraz przedłuży czas użytkowania hulajnogi. Z tego powodu regularnie dokręcaj śruby, sprawdzaj stan mechanizmu szybkiego zwalniania, ciśnienie powietrza w oponach oraz nasmarowanie części ruchomych (łożyska w kołach i hamulcach, dźwignie hamulców i nakrętki przy nich, miejsca obrotu w mechanizmie hamowania, linki hamulcowe itd.)

Upewnij się, że zastosowany środek smarujący nie znajduje się na obręczy i klockach hamulcowych. Tłuszcz zmniejsza ich efekt! Jeśli tak się zdarzy, możesz odtłuścić te powierzchnie benzyną techniczną. Regularnie sprawdzaj stan bieżników opon i wymieniaj opony na nowe o takich samych parametrach, jeśli zajdzie taka potrzeba. Jeśli hulajnoga nie nadaje się do użytku, należy ją odpowiednio oznaczyć.

Regularnie sprawdzaj stan nakrętek samozaciskowych (jeśli się poluzują, należy je wymienić). Regularnie sprawdzaj szprychy koła, nierównomierne napięcie przewodów może spowodować pękanie lub decentralizację kół.

Produkt jest zgodny z normami UE (EN 14619), a także otrzymał certyfikaty jakości i bezpieczeństwa wiodącego czeskiego instytutu badawczego (Strojirenský Zkušební ÚSTAV, s. p.).

Producentem i importerem w UE jest firma INTREA – PIKO, s.r.o., ul. Sasanková 2657/2, 106 00 Praga 10, Czechy, www.yedoo.eu.

## Dochodzenie praw wynikających z nieprawidłowego wykonania

### Postanowienia ogólne

Treść, zakres i czas trwania praw nabywcy wynikających z wadliwego wykonania są regulowane stosownymi przepisami prawa czeskiego, w szczególności odpowiednimi przepisami Kodeksu Cywilnego (ustawa nr 89/2012 Coll.) oraz ustawy o ochronie konsumentów (ustawa nr 634/1992 Coll.). Ten dokument i informacje w nim zawarte nie mają wpływu na prawo do reklamacji, regulowane powyższymi przepisami.

### Okres przysługujący na dochodzenie praw wynikających z nieprawidłowego wykonania

Nabywca może zareklamować nowo zakupioną hulajnogę Yedoo (dalej: towar) w okresie 24 miesięcy od dnia jego otrzymania. Jeśli nabywca reklamuje towar, wtedy okres przysługujący na dochodzenie swoich praw z uwagi na nieprawidłowe wykonanie produktu ulega zawieszeniu na czas, kiedy kupujący nie może używać produktu.

### Określenie okresu przysługującego na dochodzenie praw wynikających z nieprawidłowego wykonania

Roszczenia wynikające z nieprawidłowego wykonania należy zgłaszać do sklepu, w którym towar został zakupiony (szczegóły poniżej). Zalecamy dostarczenie niniejszego dokumentu wraz z dowodem zakupu oraz kompletną hulajnogą, która powinna być czysta. Sprzedawca wyda pisemne potwierdzenie przyjęcia sprzętu do reklamacji lub naprawy.

### Specyfikacja praw wynikających z nieprawidłowego wykonania

Podczas montowania hulajnogi należy przestrzegać wskazówek zawartych w instrukcji obsługi. Hulajnoga może być używana jedynie w celu, w którym została skonstruowana. Należy przechowywać i czyścić hulajnogę zgodnie z instrukcjami producenta. Gwarancja producenta nie obejmuje uszkodzeń spowodowanych niewłaściwym montażem lub użytkowaniem niezgodnym z instrukcją użytkownika.

### Model hulajnogi:

### Numer seryjny ramy:

### Data sprzedaży:

### Sprzedawca:

### Pieczętka i podpis:

# Введение

Для монтажа, настройки и регулярного ухода рекомендуем обратиться в профессиональный велосервис.

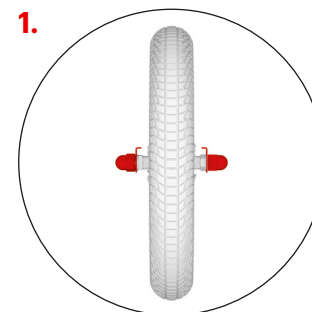
Непрофессиональные вмешательства могут привести к повреждению самоката или аварии с серьёзными последствиями для здоровья.

Однако если вы технически подкованы, ничего не бойтесь и займитесь сборкой вместе с нами.

Вопросы, замечания и предложения по улучшению наших изделий, пожалуйста, посылайте нам на e-mail: [info@yedoo.eu](mailto:info@yedoo.eu).

Дополнительную информацию о свете самокатов и список дистрибуторов найдете на [www.yedoo.eu](http://www.yedoo.eu).

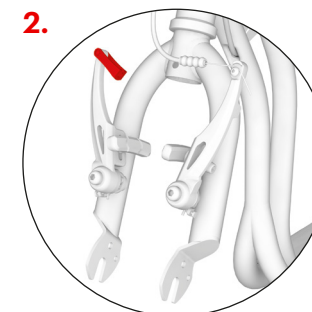
# Инструкция по монтажу



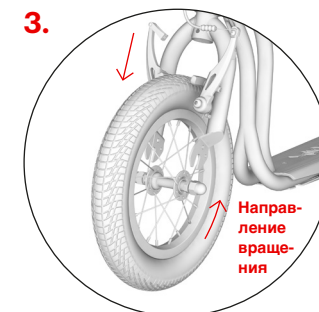
Порядок монтажа для всех трех моделей самокатов (Wzoom, Tidit, Maui) одинаков, отличается только в деталях, см. дополнительные рисунки.

## Монтаж переднего колеса

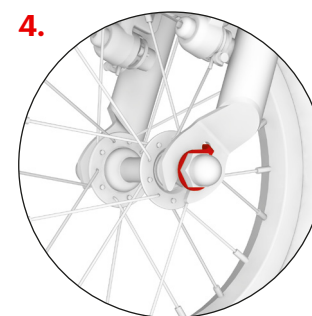
Ослабьте обе гайки



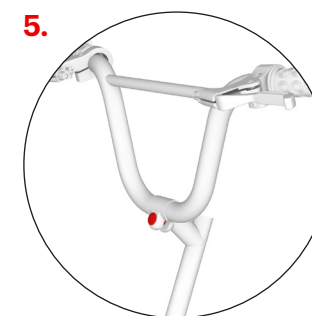
Проверьте, повернута ли передняя вилка в правильном направлении (рычаги ободного тормоза находятся впереди), затем ослабьте тормозной трос в хомуте.



Колесо вставьте в переднюю вилку так, чтобы оно было точно посередине. **Внимание:** Рисунок покрышки должен быть направлен в сторону движения, см. стрелку направления на боку покрышки.



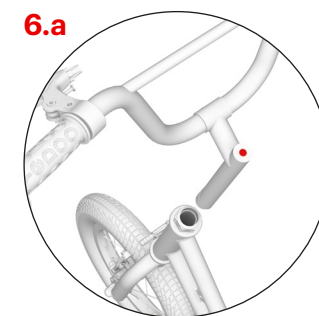
Убедитесь, что выступ шайбы попал в нужное отверстие и тогда затяните обе гайки.



## Установка руля

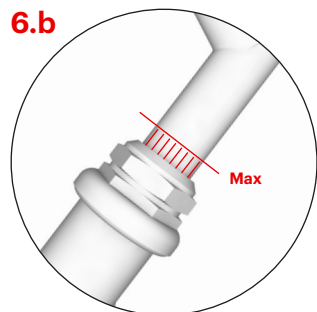
Сначала ослабьте болт выноса руля, потом установите руль как на рисунке и болт опять затяните, но не сильно, чтобы потом можно было подправить наклон руля.

(последнее относится только к моделям Wzoom и Tidit)

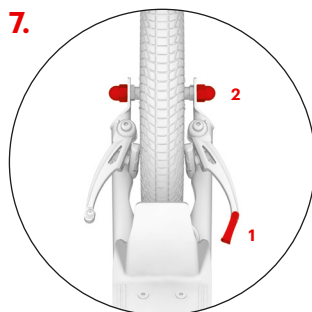


Рулевую колонку вставьте в трубу рамы самоката и установите желаемую высоту рукояток, но не выше ограничительной риски (см. рис. 6.b). Убедитесь, что рукоятки размещены правильно (перпендикулярно плоскости колеса) и затяните болт на выносе.

# Инструкция по монтажу

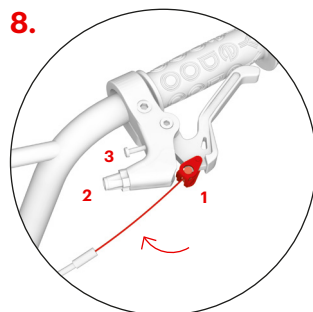


Максимальная высота руля обозначена вертикальными канавками, которые в наивысшем положении должны быть видны только частично.



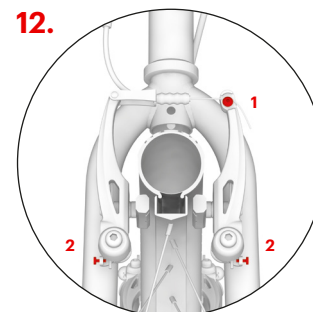
**Установка заднего колеса**  
не отличается от установки переднего.

Ослабьте тормозной трос в хомуте (1), вставьте колесо в вилку, колесо отцентрируйте и затяните эксцентрик (2).

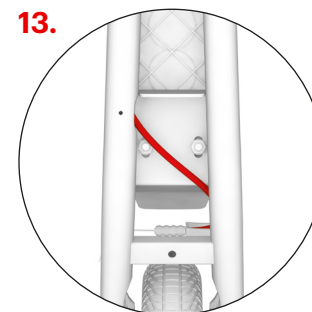


**Установка тормозных тросов**

Нажмите ручку тормоза до упора, а в круглое гнездо (1) вложите конец тормозного троса. Трос вложите в канавку и затяните установочный болт (2) и гайку (3). Монтаж второго тормоза проводится аналогичным способом. Задний тормозной трос, как правило, крепится к правой ручке тормоза, передний к левой.



Проверьте, чтобы при отпуске ручки тормоза колодки достаточно отделились от обода (1–2 мм). Расстояние между колодками и ободом можно настроить, прижав или ослабив тормозной трос в крепежном болте (1). Если колесо при вращении в каком-либо месте трётся о тормозную колодку, измените симметрично расстояние до рычагов тормоза с помощью натяжных болтиков (2).



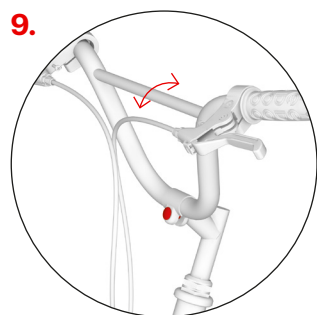
**Настройка тросов Боудена**

Настройте положение тросов Боудена так, чтобы они нигде (особенно в области задней вилки) не выходили за пределы рамы самоката.



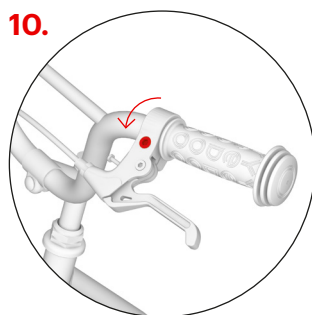
**Установка защитных чехлов**

На руль и вынос наденьте мягкие защитные чехлы из моющегося нейлона.



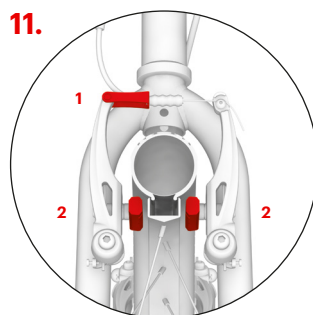
**Регулировка наклона руля**  
(не относится к модели Мау)

В соответствии с предпочтениями и ростом ездока отрегулируйте наклон руля и затяните болты. Большой наклон увеличивает пространство для ездока, к тому же подходит для спортивного стиля езды.



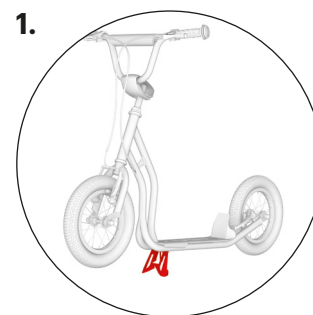
**Настройка наклона ручек тормоза**  
(у модели Мау только задние тормоза)

Ослабьте крепежные винты на хомутах обеих ручек тормоза. Правильное положение рукояток тормоза установите тем, что ездок встанет на деку, возьмется за рукоятки руля и вытянет пальцы так, чтобы они продолжали линию руки. В это положение установите рукоятки тормоза и затяните на обоих фиксирующие болты.



**Настройка тормоза для переднего и заднего колеса одинакова**  
(у модели Мау только задние тормоза)

Вложите тормозной трос обратно в хомут (1) и проверьте, чтобы тормозные колодки при торможении прилегли всей своей поверхностью на боковину обода. В противном случае настройте их положение с помощью болтиков (2), которым колодки прикреплены к рычагам ободного тормоза. Колодки не должны прикасаться к покрышке.



**Подножка**

Максимальная несущая способность подножки – около 15 кг. Не вставляйте на запаркованный самокат.



## Рекомендации по безопасности

Самокат с базовым оснащением предназначен для езды при дневном свете на площадках, предназначенных для спорта и отдыха, предпочтительно на гладкой и сухой поверхности.

Для езды по дорогам и в тёмное время суток его необходимо дооснастить элементами безопасности (фонари, катафоты и т.д.) в соответствии с предписаниями, действующими в вашей стране. Соблюдайте правила дорожного движения, принципы безопасной езды и носите индивидуальные защитные средства (шлем, велосипедные перчатки, защитные наколенники и налокотники, прочную обувь и т.д.)

Перед каждой ездой проверьте работоспособность тормозов и общее техническое состояние самоката. Покрышки накачивайте на максимальное рекомендуемое значение давления, см. боковую сторону покрышки. Не превышайте их несущую способность. Самокат предназначен только для одного ездока. Избегайте перегрузки самоката, самокат не предназначен для прыжков или акробатической езды.

Все компоненты, снижающие скорость (тормозные колодки, обода, покрышки и т.д.) при использовании нагреваются, не прикасайтесь к ним, пока они не остынут!

## Советы по использованию самоката

При езде всегда держитесь обеими руками за руль. При отталкивании одной ногой, вторая нога должна находиться на деке самоката. Регулярно чередуйте толчковую ногу. Для торможения нажмите ручки тормоза на руле. **Внимание:** Резкое торможение может быть причиной падения.

## Уход

Надлежащий уход способствует повышению безопасности и увеличивает срок службы вашего самоката. Поэтому регулярно подтягивайте болтовые соединения, проверяйте состояние эксцентриков, давление в колёсах и смазывайте движущиеся части (подшипники колёс, оси ручек тормоза, плечи тормозов, тормозные тросы и т.д.).

При этом следите за тем, чтобы смазка не попала на обод и тормозные колодки. Наличие смазки на них снижает их эффективность! Если это все же произойдет, обезжирьте загрязнённые части, например, техническим бензином. Регулярно проверяйте глубину рисунка на покрышках колёс, при необходимости замените покрышки новыми с подобными параметрами. Самокат, не готовый к использованию, обозначьте подходящим способом.

Контролируйте состояние самостопорных гаек (если они при езде самопроизвольно ослабляются, то замените их новыми). Регулярно проверяйте спицовку колёс, в случае неодинакового натяжения спиц они могут лопаться или может произойти расцентровка колёс.

Изделие отвечает соответствующим нормам ЕС (CSN EN 14619 СПОРТИВНЫЕ СРЕДСТВА) и получило сертификаты качества и безопасности от головного чешского испытательного органа (ГУ «Машиностроительный испытательный центр»).

Производитель и импортёр в ЕС INTRETA – PIKO, s.r.o., ул. Сасанкова 2657/2, 106 00 Прага 10, Чешская Республика, www.yedoo.eu.

## Порядок предъявления рекламаций

### Общие положения

Содержание, диапазон и продолжительность гарантийного периода руководствуются правовыми нормами Чешской Республики, главным образом соответствующими положениями Гражданского кодекса (закон № 89/2012 Св.), и закона об охране потребителя (закон № 634/1992 Св.). Права покупателя в соответствии с данными правовыми нормами не затронуты ни настоящим документом, ни содержащейся в нём информацией.

### Гарантийный период

Гарантийный период на новый купленный самокат Yedoo (далее только «товар») составляет 24 месяца от момента его первого приобретения. В случае обоснованной рекламации покупателя, гарантийный период продлевается на время, в течение которого покупатель не мог товаром пользоваться.

### Порядок подачи рекламации

Рекламация подаётся у продавца, у которого покупатель товар купил (см. данные ниже). При подаче рекламации рекомендуем предъявить настоящий документ, документ, подтверждающий покупку, и комплектный, очищенный от загрязнений самокат. О предъявлении рекламации и о возможном проведении ремонта продавец оформит письменное подтверждение для покупателя.

### Гарантийные условия

При монтаже самоката должны соблюдаться указания, приведённые в инструкции по монтажу. Самокат должен применяться исключительно для целей, для которых он был произведён. Самокат должен храниться и обслуживаться в соответствии с указаниями, установленными производителем. На дефекты, возникшие исключительно в результате неправильного монтажа или использования самоката в противоречии с инструкцией по применению, не распространяется ответственность производителя.

### Модель самоката:

### Серийный номер рамы:

### Дата продажи:

### Продавец:

### Печать и подпись:

# Inledning

Vi rekommenderar att du överlåtar installation, injustering och regelbundet underhåll till en specialiserad cykelhandlare. Felaktig ingripande kan leda till skador på skotern eller en olycka med allvarliga konsekvenser för hälsan.

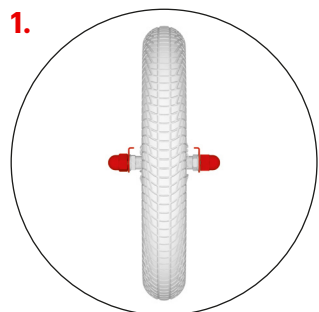
Om du är teknisk duktig, oroa dig inte, denna handbok innehåller all information du behöver för att hjälpa dig montera ihop din nya skoter.

Skicka dina frågor, kommentarer och förslag till förbättringar av våra produkter via e-post till: [info@yedoo.eu](mailto:info@yedoo.eu).

Mer information från skoter-världen och en lista på distributörer finns på [www.yedoo.eu](http://www.yedoo.eu)



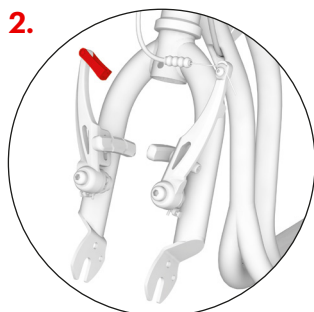
# Installationsmanual



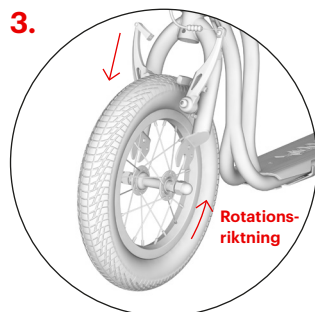
Installationen är densamma för alla tre modellerna (Wzoom, Tidit, Mau), det skiljer sig endast i mindre detaljer (se fler bilder).

## Montering av framhjulet

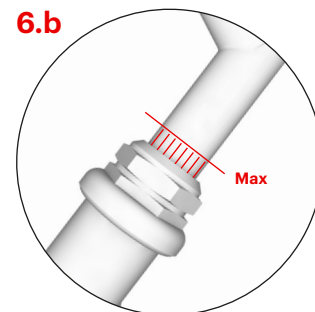
Lossa båda muttrarna.



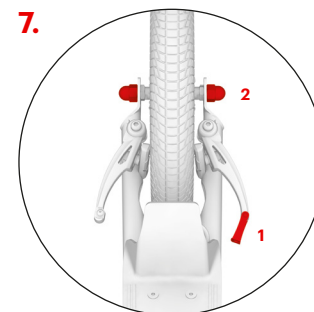
Kontrollera först att framgaffeln på skoter är korrekt inriktat (V-broms axlar ska peka framåt mot framsidan av skoter), släpp sedan bromskabel från guiden.



Sätt in hjulet i framgaffeln så att det är exakt i mitten. **Varning:** När du sätter i hjulet, se till att pilen på däcksidan pekar i rotationsriktningen när skotern rullar framåt.

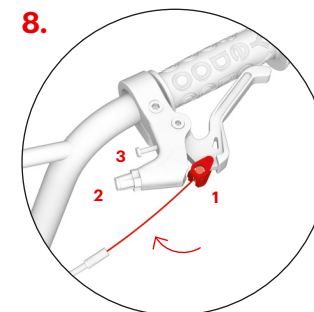


Den högsta möjliga höjd på styret är märkt med vertikala spår, vid den maximala höjden spåren ska vara synliga endast delvis.



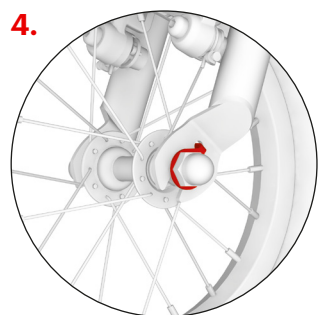
**Montering av bakhjulet**  
Montering av bakhjulet skiljer sig inte från frontmontering hjulet.

Släpp bromskabel från styrningen (1), sättet hjulet i gaffeln så det är exakt i mitten och dra åt båda muttrarna (2).

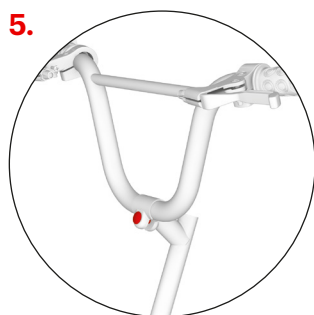


**Installera bromsledningar**  
(Modell Mau har endast den bakre bromsen)

Tryck in bromshandtaget maximalt och stick in änden av bromskabeln i den runda tappan (1). För in kabeln i spåret och dra åt ställskruven (2) och muttern (3). Upprepa processen med den andra bromsen. Den bakre bromskabeln är vanligtvis monterad på den högra bromsspaken och främre bromskabel på vänster.



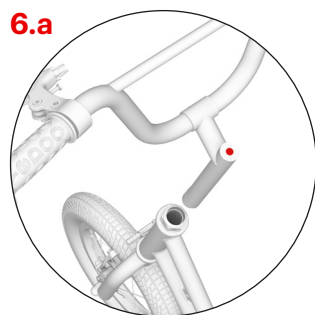
Se till att beläggets spets passar i korrekt uttag och sedan dra åt båda muttrarna.



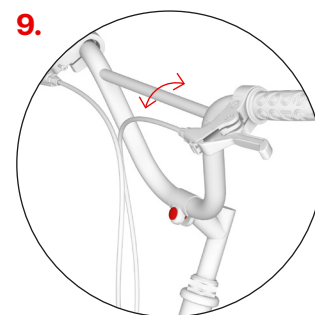
## Montering av styren

Lossa först skruven i spindeln, sedan installera styret i positionen som ses på bilden, sedan dra åt skruvarna endast lätt så att du kan justera vinkeln på styret senare.

(Detta gäller bara för modeller Wzoom och Tidit)



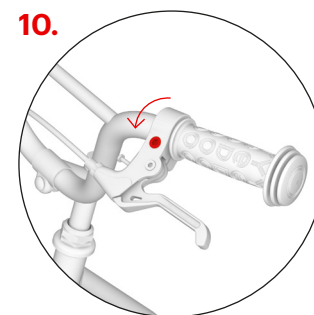
Sätt in spindeln i ramröret av skoter och justera styrets höjd noga, och inte placera den ovanför den markerade raden, se bild. 6b. Se till att styret är raka och sedan dra åt skruven på spindeln.



## Justera styret

(Gäller inte för modell Mau)

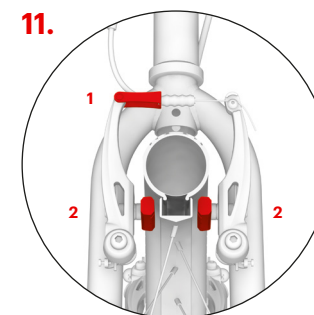
Justera vinkeln på styret enligt behov och höjd för förare och dra åt skruvarna. En större vinkel ger mer utrymme för föraren och ger en mer sportig körstil.



## Justera vinkeln på bromshandtagen

(Modell Mau har endast den bakre broms)

Lossa fästskruven till styret på de båda bromsspakarna. För bästa resultat, stå på fotstödet, ta tag i styret och sträck fingrarna så att de sträcker sig i en rät linje från dina händer. Ställ in bromshandtagen i detta läge och dra åt de två skruvarna.

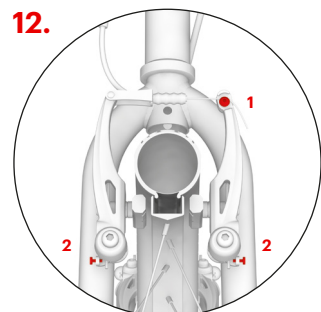


## Bromsjusteringen

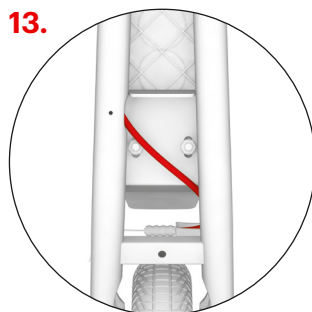
För både fram- och bakhjulet bromsjustering är densamma (gäller ej för Mau som endast den bakre bromsen)

Sätt in bromskabeln tillbaka till styrningen (1). Kontrollera bromsbeläggen vid bromsning och se till att hela ytan passar tätt mot sidan av fälgen. Om inte, justera skruven (2), som fäster bromsbeläggen till axlarna av V-bromsar. Bromsbeläggen får inte vidröra fälgen.

# Installationsmanual



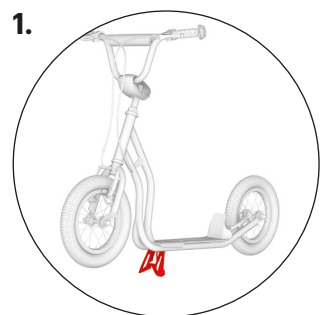
Kontrollera att bromsbeläggen rörar sig bort från kanten tillräckligt (1–2 mm) när bromshandtaget släpps. Avståndet för bromsbeläggen kan justeras genom att dra åt eller lossa bromskabelns ankarbulen (1). Om bromsbeläggen kommer i kontakt med kanten medan hjulet snurrar, justera avståndet mellan bromsarmarna symmetriskt med spännskruvarna (2).



**Justering av bowdenkablarna**  
Justera positionen av kablarna och se till att de inte sträcker sig utanför ramen för skoter (särskilt i den bakre gaffel-område).



**Installera skydden**  
Installera mjuka tvättbara nylon skyddshöljen på styret och spindeln.



## Stativet

Den maximala kapaciteten av stativet är ca 15 kg. Stå inte på den parkerade skoter.

## Säkerhetsrekommendationer

Skotern i sin grundkonfiguration är avsedd för ridning i dagsljus i områden avsedda för idrott och rekreation, helst på en slät, torr yta.

För att rida på vägar och i mörker måste du utrusta skoter med extra säkerhetsanordningar (ljus, reflektorer etc.) i enlighet med tillämpliga regler i ditt land. Följ trafikreglerna, principer för säker ridning och bär personlig skyddsutrustning (hjälm, cykelhandskar, knä- och armbågsskydd, stövlar, etc.).

Före varje körning kontrollera dina bromsarna och det totala tekniska tillståndet för skotern. Pumpa däcken till den rekommenderade maximala tryck (se däcksidan). Inte överskrid dens kapacitet. Skotern är endast avsedd för en ryttare. Inte överbelasta skotern. Skotern är inte avsedd för hopp eller acrobat-ridning.

Alla komponenter är utformade för att minska hastigheten (bromsbelägg, fälgar, däck, etc.) blir varma under användning. Rör inte någon av delarna tills de har svalnat!

## Instruktioner för körning

Hålla båda händerna på styret medan du kör. Även om du använder ett ben för att köra, använd din andra benet för att stå på fotstödet. Att växla benen regelbundet. Tryck på bromshandtag på styret för att bromsa. **Varning:** Plötslig bromsning kan orsaka ett fall.

## Underhåll

Korrekt underhåll kommer att förbättra säkerheten och förlänga livslängden på din scooter. Därför dra åt skruvförbindningar, kontrollera skick av anordningarna för snabb öppning, kontrollera däcktrycket och smörj rörliga delar (lager i hjulen och styret, bromshandtaget pinnar, bromsmekanismens ledpunkter, bromskablar, etc.) regelbundet.

Se till att den tillförda smörjmedlet inte blir på fälgar och bromsbelägg. Fett minskar deras effekt! Om det händer, avfetta nedsmutsade områden med, till exempel, teknisk bensin. Kontrollera mönsterdjup regelbundet och byta ut däck mot nya med samma parametrar om det behövs. Om skotern inte är redo att användas, tydligt markera det som sådant.

Kontrollera tillstånd på de självslående muttrarna regelbundet (om de lossnar spontant, ersätta dem med nya). Regelbundet kontrollera hjul ektrar, ojämn spänning av trådarna kan orsaka sprickor eller decentralisering av hjulen.

Produkten uppfyller relevanta EU-normer (EN 14619) och det fick också intyg om kvalitet och säkerhet av en ledande tjeckiska testinstitut (Strojrenský zkušební ústav, s. S.).

Tillverkaren och importören i EU är INTREA - PIKO, Ltd., Sasanková 2657/2, 106 00 Prag 10, Tjeckien, www.yedoo.eu.

## Utnyttjande av rättigheter som följer från bristande fullgörelse

### Allmänna bestämmelser

Innehåll, omfattning och varaktighet köparens rättigheter som följer av bristande fullgörelse styrs av tillämpliga lagar i Tjeckien, särskilt relevanta bestämmelser i civillagen (lag nr 89/2012 Coll.) Och konsumentskyddslagen (lag nr 634/1992 Coll.). De köparens rättigheter inom dessa regler inte påverkas av detta dokument eller uppgifterna i den.

### Period för att utöva de rättigheter som följer av bristande fullgörelse

Köparen kan tillämpa rätt från fel i nyinköpta Yedoo skoter (nedan varor) inom en period av 24 månader från dagen för mottagandet. Om köparen definierar felet av varorna legitimt, är den period för att utöva rättigheter som följer av bristande fullgörelse förlängas med den tid under vilken köparen inte kan använda varan.

### Specifikationer för tillämpning av rättigheter som följer av bristande fullgörelse

Rättigheter som följer av bristande fullgörelse tillämpas på den återförsäljare där varorna köptes (se detaljer nedan). Vi rekommenderar att lämna det här dokumentet, inköpsbevis och en komplett skoter fritt från föröreningar vid tillämpning av rättigheter från defekter. Säljaren kommer att utfärda en skriftlig bekräftelse på att utöva de rättigheter som följer av bristande fullgörelse eller en bekräftelse av reparation.

### Specifikation av rättigheter vid materialfel

Vid montering av skotern anvisningarna i installationshandboken måste följas. Skotern får endast användas för det ändamål som den gjordes för. Skotern ska förvaras och underhållas i enlighet med den medföljande tillverkarens instruktioner. Tillverkarens ansvar gäller inte fel orsakade enbart av felaktig installation eller användning av skotrar i konflikt med bruksanvisningen.

### Modell av skoter:

### Serienummer av ram:

### Datum för försäljning:

### Försäljare:

### Stämpel och underskrift:

# Úvod

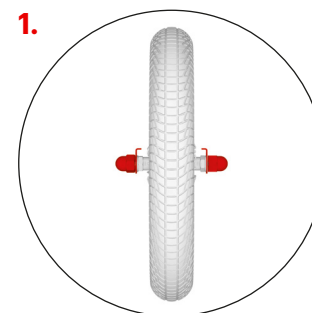
Montáž, nastavenie a pravidelnú údržbu doporučujeme zveriť odbornému cykloservisu. Neodborné zásahy môžu viesť k poškodeniu kolobežky či nehode s vážnymi zdravotnými následkami.

Pokiaľ ste ale technicky zdatní, ničoho sa nebojte a s chuťou sa do montáže pusťte s nami.

Otázky, pripomienky a námety na zlepšenie našich výrobkov nám prosím posielajte na e-mail: [info@yedoo.cz](mailto:info@yedoo.cz).

Viac informácií zo sveta kolobežiek a zoznam distribútorov nájdete na [www.yedoo.cz](http://www.yedoo.cz)

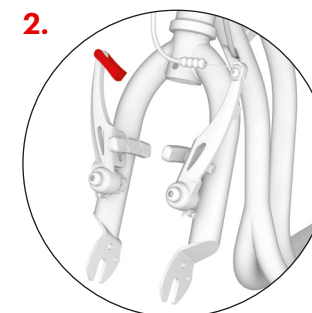
# Návod na montáž



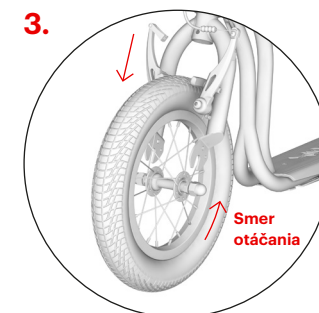
Postup montáže je pre všetky tri modely kolobežiek (Wzoom, Tidit, Mau) rovnaký, líši sa len v detailoch, viď dopĺňujúce obrázky.

#### Montáž predného kolesa

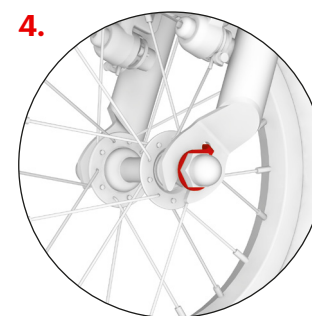
Povoľte obidve matice



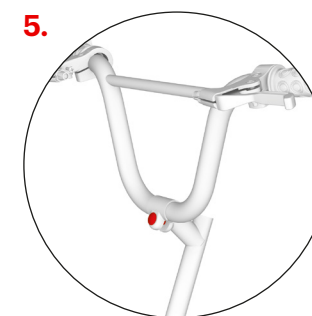
Skontrolujte, či je predná vidlica kolobežky natočená v správnom smere (ramená V-brzdy smerujú dopredu) a uvoľnite brzdové lanko z vodička.



Koleso vsaďte do prednej vidlice tak, aby bolo presne uprostred. **Pozor:** Vzor pneumatiky by mal smerovať dopredu v smere jazdy, viď smerová šípka na boku plášta.



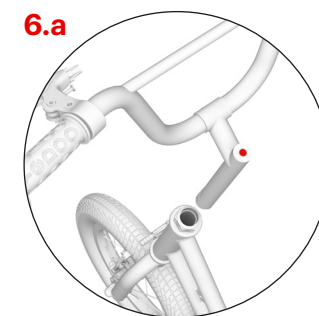
Uistite sa, že zobáčik podložky zapadol do správneho otvoru a potom dotiahnite obidve matice.



#### Inštalácia riadidiel

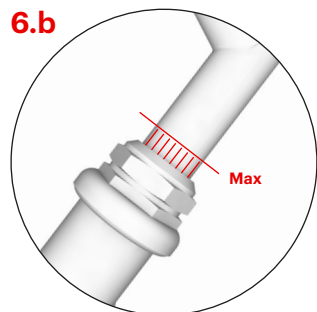
Najskôr povoľte skrutku predstavca, potom umiestnite riadidlá do polohy na obrázku a skrutku opäť utiahnite, ale iba zľahka, aby ste neskôr mohli upraviť náklon riadidiel.

(Tento krok platí len pre modely Wzoom a Tidit)

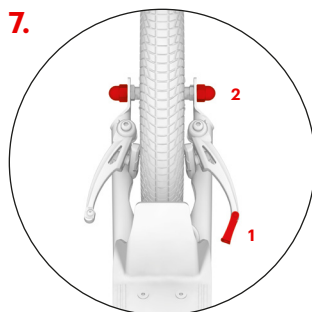


Predstavec zasuňte do rúrky rámu kolobežky a nastavte požadovanú výšku riadidiel, max. však po vyznačenú rysku, viď obr. 6.b. Skontrolujte, či sú riadidlá rovno (kolmo k ose kolesa) a dotiahnite skrutku na predstavci.

# Návod na montáž

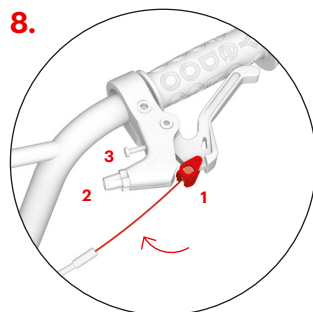


Najvyššia možná výška riadidiel je vyznačená zvislými ryhami, tie by potom v polohe maximálneho vysunutia mali byť viditeľné len čiastočne.



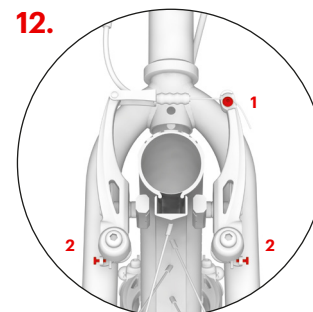
**Montáž zadného kolesa** sa od montáže predného nelíši.

Uvoľnite brzdové lanko z riadidla (1), vložte koleso do vidlice, koleso vycentrujte a dotiahnite obidve matice (2).

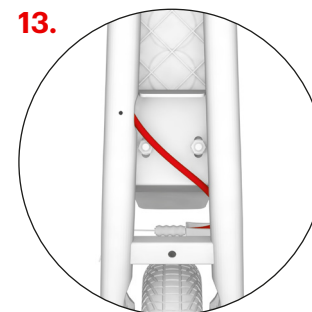


**Inštalácia brzdových laniek** (Model Mau má len zadnú brzdú)

Stlačte brzdovú páčku na maximum a do kruhového oka vložte koniec brzdového lanka (1). Lanko vložte do drážky a utiahnite nastavovaciu skrutku (2) a maticu (3). Rovnaký postup zopakujte i na druhej brzde. Zadné brzdové lanko sa spravidla upevňuje do pravej brzdovej páčky, predné do ľavej.



Skontrolujte, či sa doštičky pri uvoľnení brzdovej páčky dostatočne oddialia od ráfika (1–2 mm). Vzdialenosť doštičiek sa dá upraviť pritiahnutím či povením brzdového lanka v kotevnej skrutke (1). Pokiaľ sa koleso pri otáčaní v niektorom mieste dotýka brzdových doštičiek, symetricky upravte vzdialenosť brzdových ramien napínacími skrutkami (2).



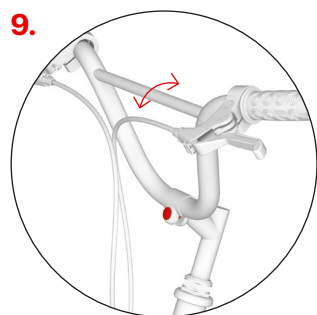
**Nastavenie bowdenov**

Upravte polohu bowdenov tak, aby nikde (zvlášť blízko zadnej vidlice) nepresahovali rám kolobežky.



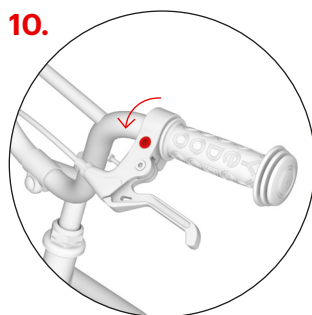
**Inštalácia ochranných krytov**

Na riadidlá a predstavec nasadte mäkké ochranné kryty z omývateľného nylonu.



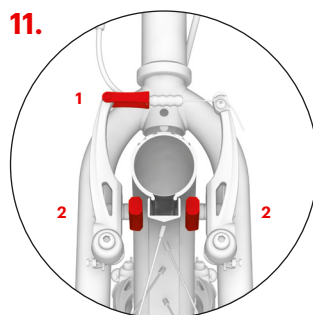
**Nastavenie sklonu riadidiel** (Neplatí pre model Mau)

Podľa potreby a výšky jazdca upravte sklon riadidiel a dotiahnite skrutky. Väčší náklon riadidiel zväčší priestor pre jazdca, tiež je vhodný pre športový štýl jazdy.



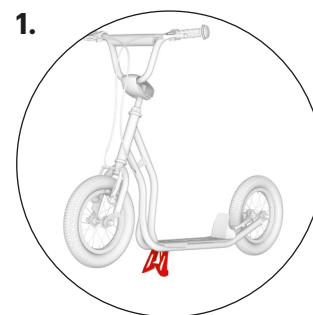
**Nastavenie sklonu brzdových páčiek** (Model Mau má len zadnú brzdú)

U oboch brzdových páčiek povolte upevňovaciu skrutku na objímke. Správny sklon brzdových páčiek nastavíte tak, že necháte jazdca, aby sa postavil na stúpačku, uchoпил riadidlá a natiahol prsty tak, aby predžovali priamku jeho ruky. Do tejto polohy nastavte páčky a u oboch dotiahnite upevňovaciu skrutku.



**Nastavenie brzd** je pre predné i zadné koleso rovnaké. (Neplatí pre Mau, tá má len zadnú brzdú)

Vložte brzdové lanko nazad do navádzača (1) a skontrolujte, či brzdové doštičky pri zabrzdení dosadajú celou svojou plochou na bok ráfu. Pokiaľ nie, upravte brzdové čeluste polohu pomocou skrutky (2), ktorou sú doštičky prichytené k ramenám V-brzdy. Doštičky sa nesmú dotýkať pláštá.



**Stojan**

Maximálna nosnosť stojanu je cca 15 kg. Na zaparkovanú kolobežku nešliapte.

## Bezpečnostné odporúčania

Kolobežka je v základnej výbave určená pre jazdu za denného svetla v priestoroch vymedzených pre šport a rekreáciu, ideálne na hladkom a suchom povrchu.

Pre jazdu na pozemných komunikáciách a pre jazdu za tmy ju musíte dovybaviť bezpečnostnými prvkami (svetlá, odrazky atď.) v súlade s platnými predpismi vo vašej zemi. Dodržujte pravidlá cestnej premávky, zásady bezpečnej jazdy a noste osobné ochranné pomôcky (prilbu, cyklistické rukavice, chrániče kolien a laktov, pevnú obuv apod.).

Pred každou jazdou skontrolujte funkčnosť brzd a celkový technický stav kolobežky. Pneumatiky hustite na maximálnu doporučenú hodnotu tlaku, viď bočnú stranu pláštá. Neprekračujte jej nosnosť. Kolobežka je určená iba pre jedného jazdca. Vyvarujte sa preťažovaniu kolobežky, kolobežka nie je určená pre skoky ani akrobatický jazdu.

Všetky komponenty znižujúce rýchlosť (brzdové podložky, ráfiky, pneumatiky apod.) se pri používaní zahrievajú, nedotýkajte sa ich, kým nevychladnú!

## Pokyny pre jazdu

Pri jazde majte vždy obe ruky na riadidlách. Zatiaľ, čo sa jednou nohou odrážate, druhou nohou stojte na stúpadle kolobežky. Pravidelne striedajte odrazovú nohu. Pre zabrzdzenie stlačte brzdové páčky na riadidlách. **Pozor:** Prudké zabrzdzenie môže spôsobiť pád.

## Údržba

Riadna údržba zvýši bezpečnosť a predĺži životnosť vašej kolobežky. Preto pravidelne dotahujte skrutkové spoje, kontrolujte tlak v pneumatikách a premazávajte pohyblivé časti (ložiská kolies a riadidiel, čapy brzdových páčiek, čeluste brzd, brzdové lanká, atď.).

Dajte však pozor, aby sa mazivo nedostalo na ráfiky a brzdové doštičky. Mastnota znižuje ich účinnosť! Pokiaľ se tak stane, odmastite znečistené časti napr. technickým benzínom. Pravidelne kontrolujte výšku vzorku na plášťoch kolies, v prípade potreby vymeňte plášte za nové so zhodnými parametrami. Kolobežku, ktorá nie je pripravená na použitie, vhodne označte.

Kontrolujte stav samoistiacich matic (pokiaľ sa za jazdy samovolne uvoľňujú, vymeňte ich za nové). Pravidelne preverujte výplet kolies, nerovnomerné napnutie drôtov vo výplete môže spôsobiť ich praskanie alebo rozcentrovanie kolies.

Výrobok spĺňa náležité normy EU (ČSN EN 14619 SPORTOVNÍ POTŘEBA) a získal certifikáty kvality a bezpečnosti od popredného českého skúšobného ústavu (Strojirenský zkušební ústav, s. p.).

Výrobca a dovozca do EU INTREA-PIKO, s.r.o.,  
Sasanková 2657/2, 106 00 Praha 10, Česká republika,  
www.yedoo.cz.

## Uplatnenie práv z chybného plnenia

### Obecné ustanovenia

Obsah, rozsah a trvanie práv kupujúceho z chybného plnenia tovaru sa riadi platnými právnymi predpismi Slovenskej republiky, a to predovšetkým príslušnými ustanoveniami Občianskeho zákonníka a Zákona o ochrane spotrebiteľa. Práva kupujúceho v zmysle týchto predpisov nie sú týmto dokladom, ani v ňom uvedenými informáciami nijako dotknuté.

### Lehota pre uplatnenie práv z chybného plnenia

Právo pri vade u novo zakúpenej kolobežky Yedoo (ďalej len tovar) môže kupujúci uplatniť v lehote 24 mesiacov od jej prevzatia. Ak kupujúci oprávnené vady tovaru, do lehoty na uplatnenie práva pri vade sa nepočíta čas, počas ktorého kupujúci nemohol tovar používať.

### Spôsob uplatnenia práva pri chybnom tovare

Právo pri chybnom tovare sa uplatňuje u predajcu, u ktorého kupujúci tovar kúpil (pozri údaje nižšie). Pri uplatnení práva vadného tovaru odporúčame predložiť tento doklad, doklad o kúpe a kompletnú, nečistú zbravenú kolobežku. O uplatnení práva pri vade tovaru, prípadne o vykonaní opravy vystaví predajca kupujúcemu písomné potvrdenie.

### Podmienky trvania práva z chybného plnenia

Pri montáži kolobežky treba dodržať pokyny uvedené v návode na montáž. Kolobežku možno používať iba na účel, na aký bola vyrobená. Kolobežka musí byť skladovaná a udržiavaná podľa pokynov výrobcu. Na poruchy spôsobené výlučne nesprávnou montážou, alebo používaním kolobežky v rozpore s užívateľskou príručkou, sa zodpovednosť výrobcu nevzťahuje.

### Model kolobežky:

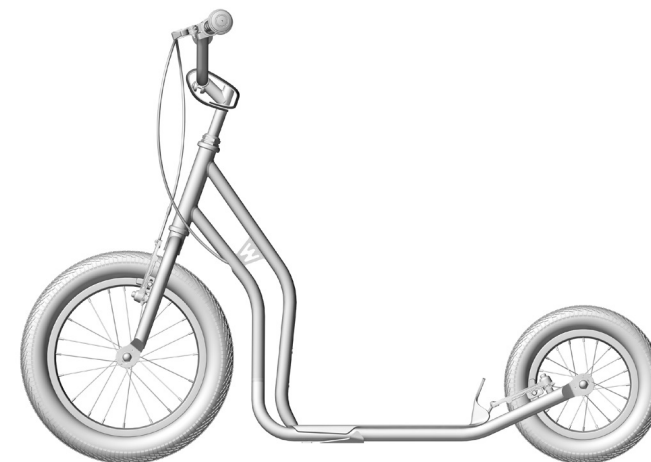
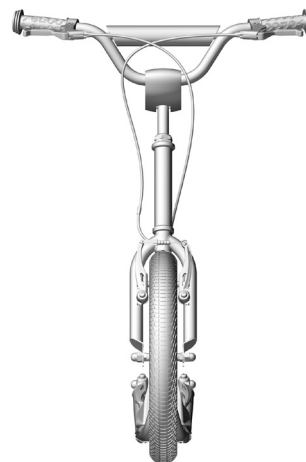
### Výrobné číslo rámu:

### Dátum predaja:

### Predajca:

### Pečiatka a podpis:

# Yedoo Wzoom New



# Yedoo Tidit New

