

nickelodeon

**LEGO**

**NINJA  
TURTLES**

79116



1



2

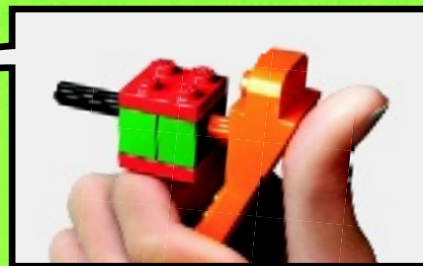
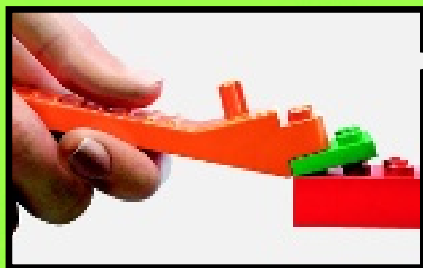
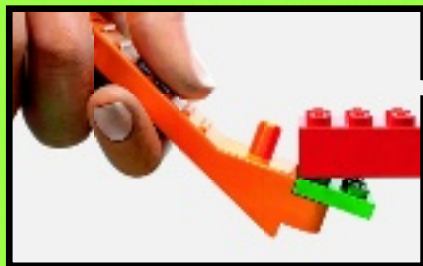


3



4

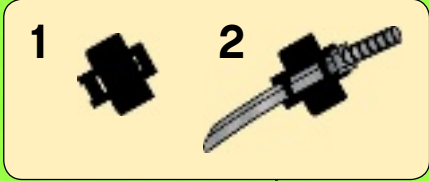


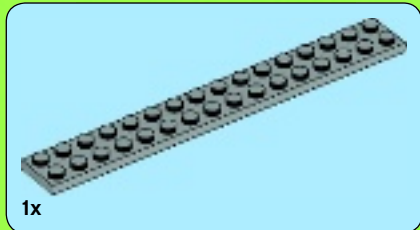


[LEGO.com/brickseparator](https://LEGO.com/brickseparator)



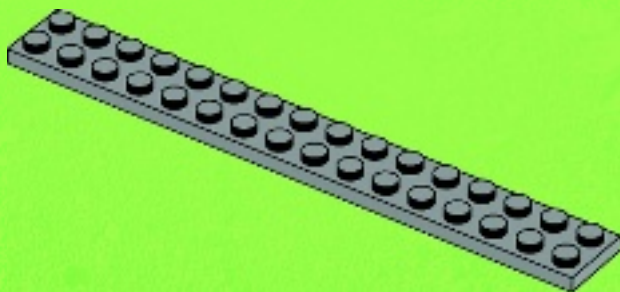
1





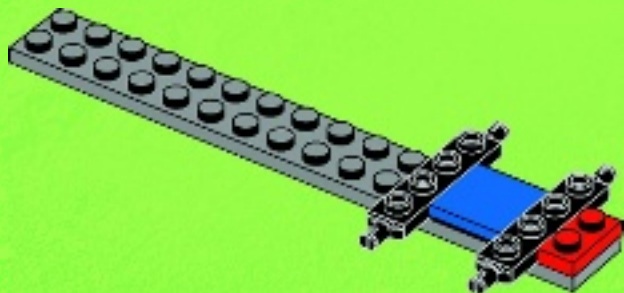
1x

1

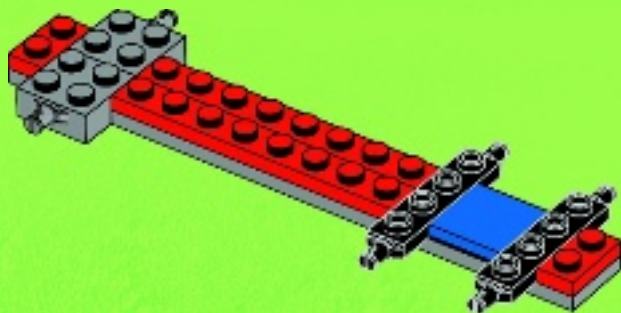




2



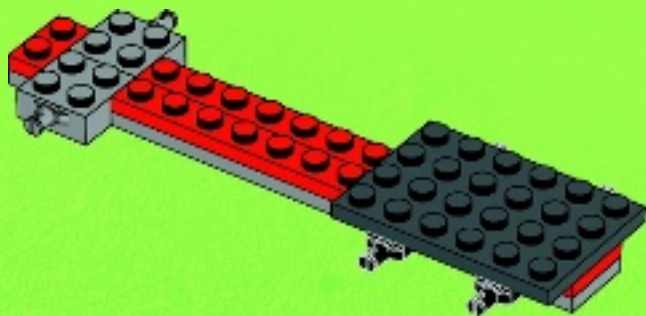
3





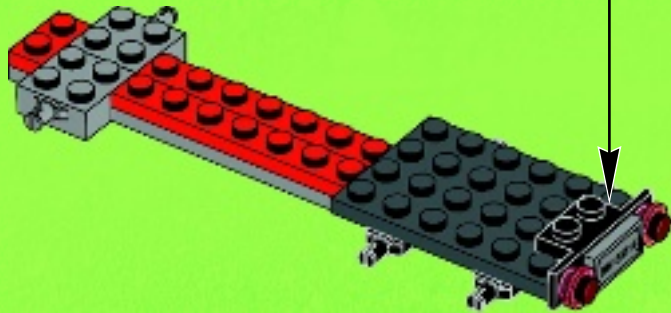
1x

4

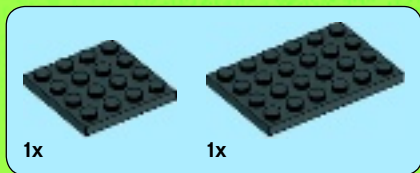




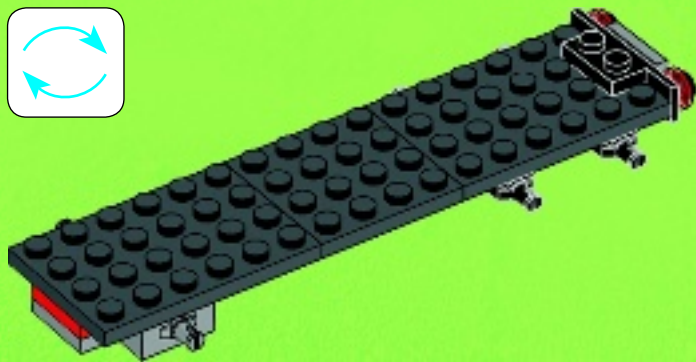
5





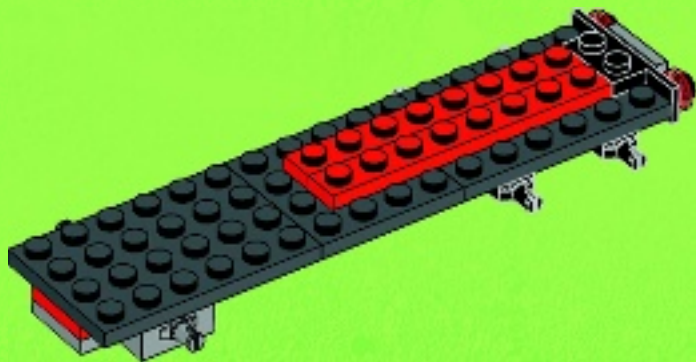


6





7



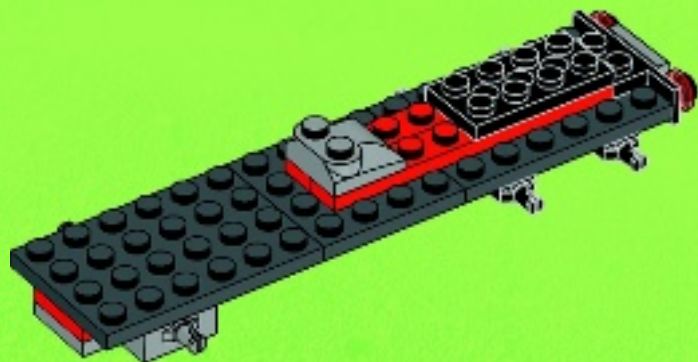


1x



1x

8





2x

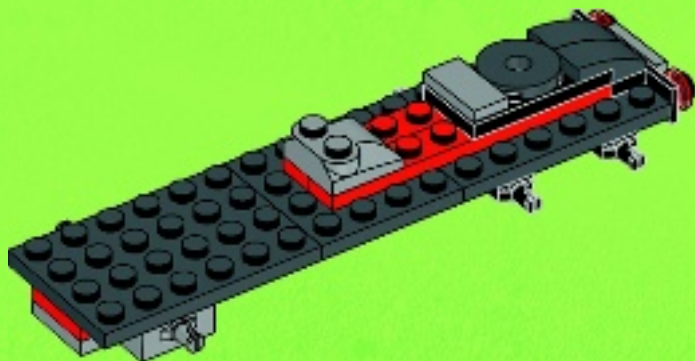


1x



1x

9



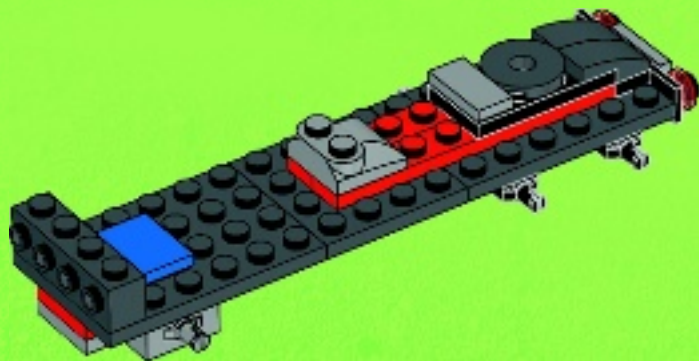


1x



1x

# 10



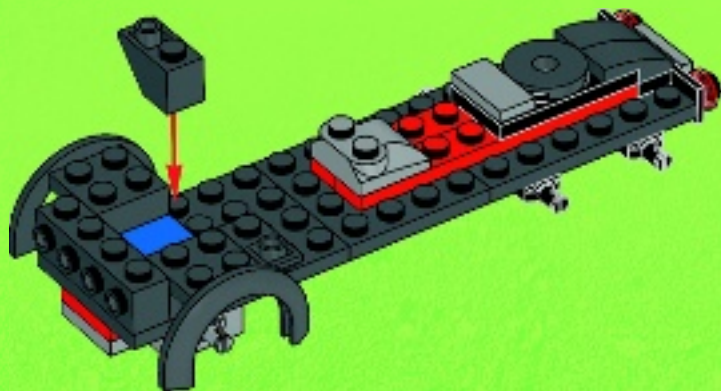


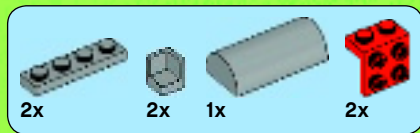
2x



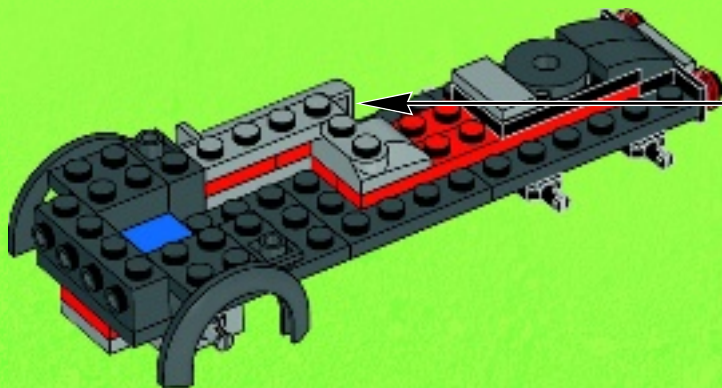
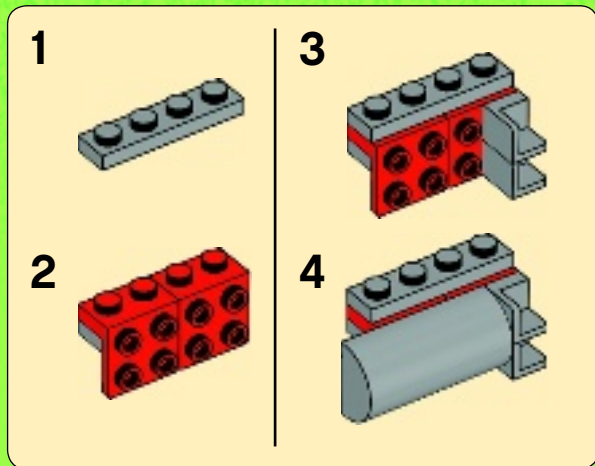
2x

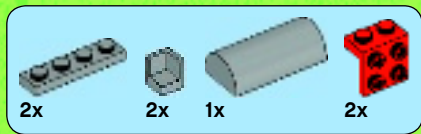
# 11



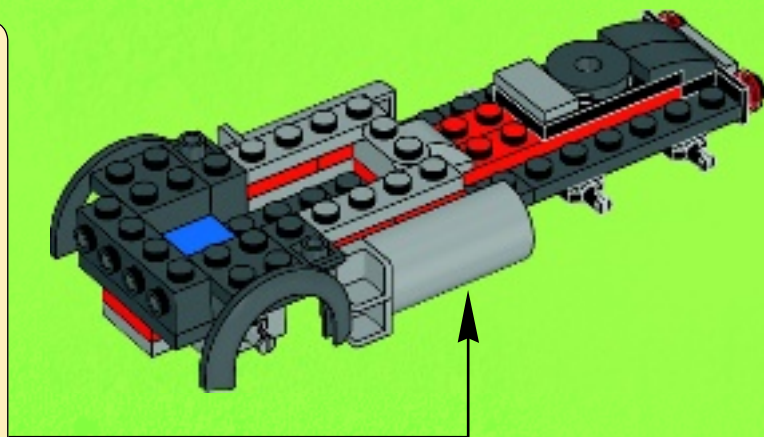
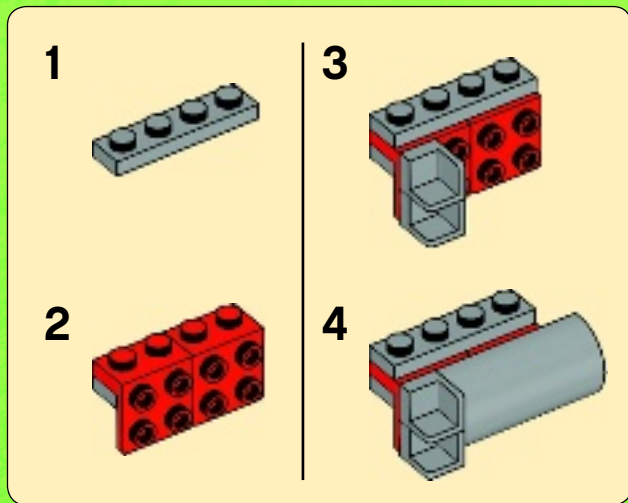


# 12





# 13



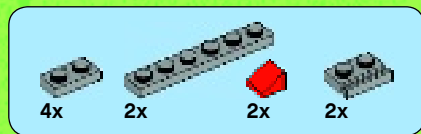




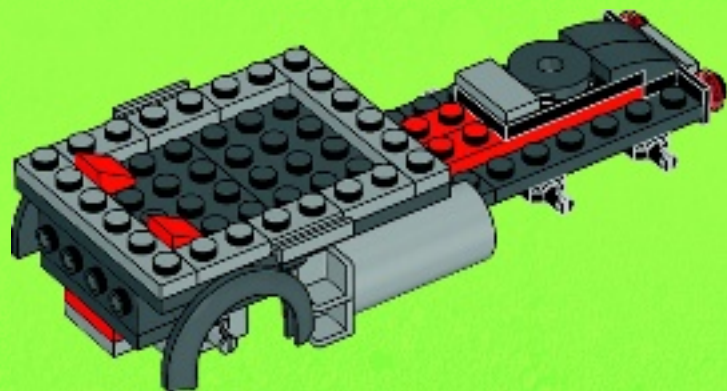
2x

14





15



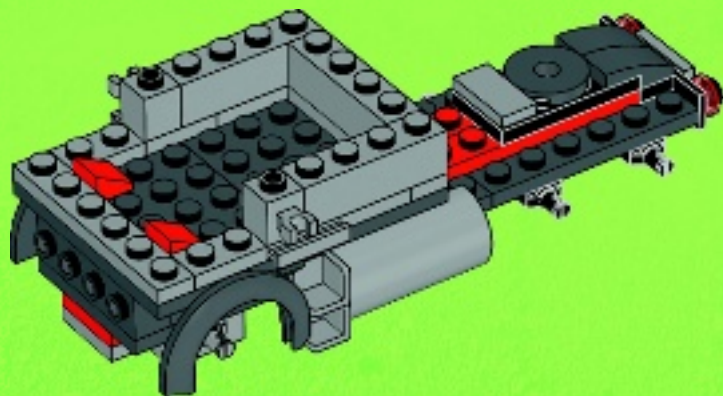


3x



2x

# 16





1x



2x

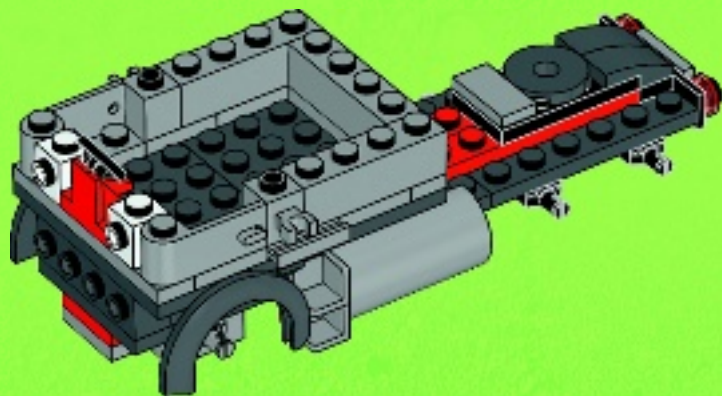


1x



1x

# 17



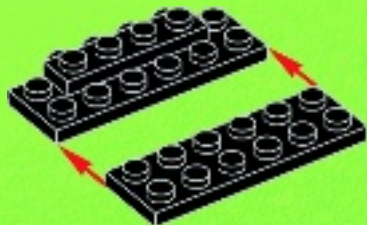


1x



1x

1



2x

2





3x

3



2x

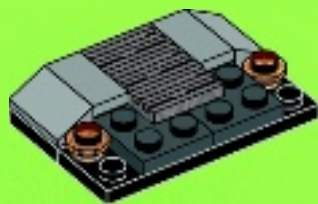


2x



2x

4



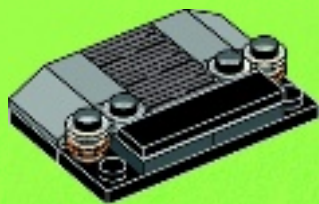


4x



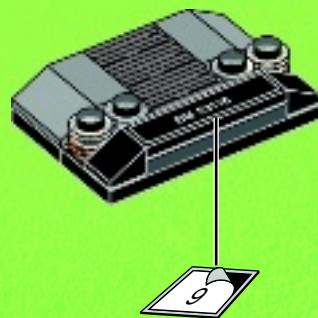
1x

5

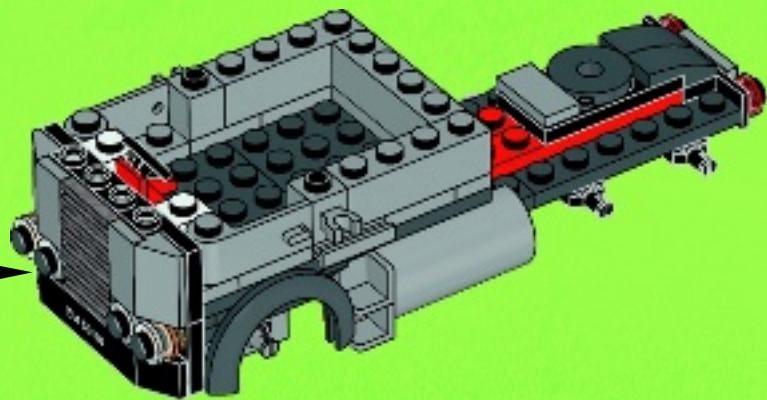


2x

6



18

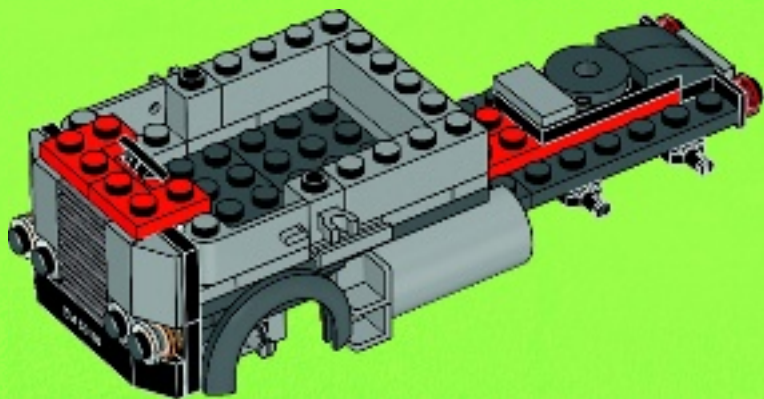






2x

19





1x

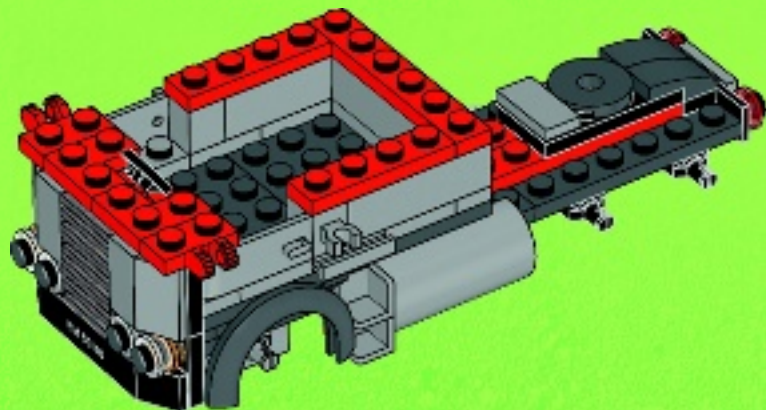


2x



2x

# 20



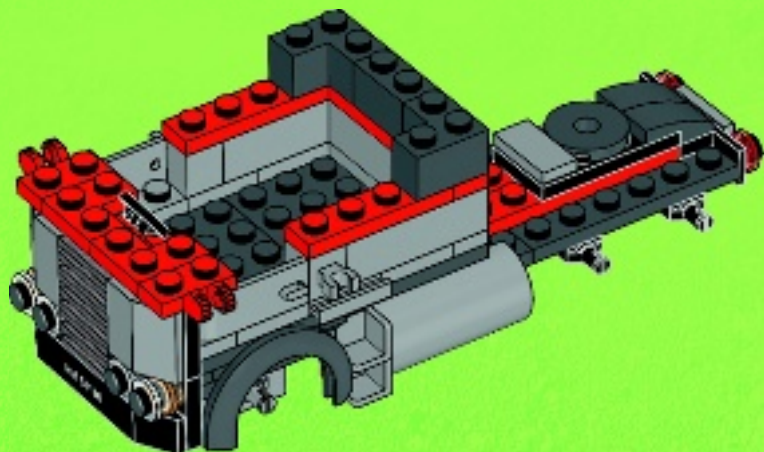


1x



2x

# 21



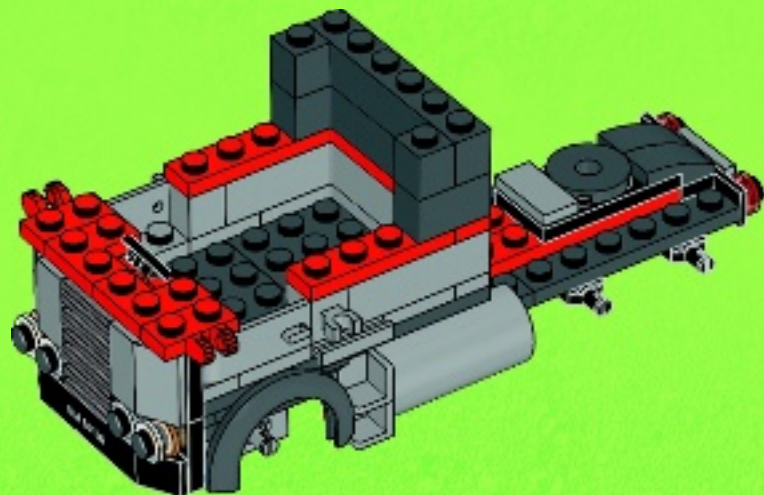


2x



1x

# 22



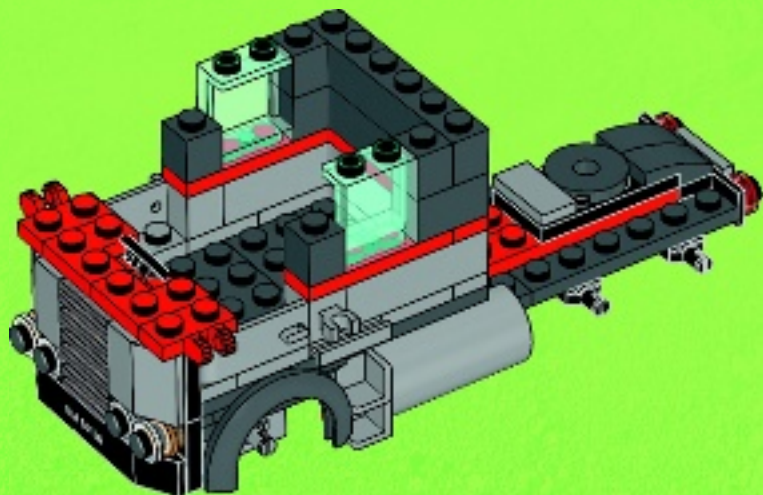


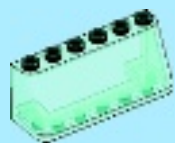
2x



2x

# 23



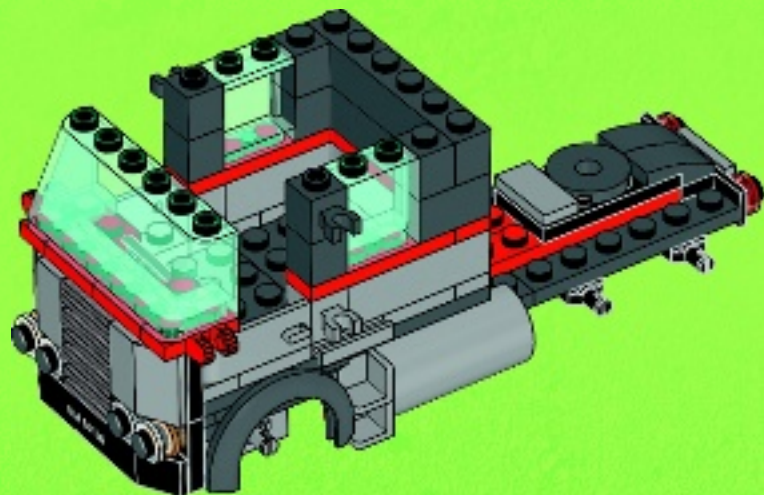


1x



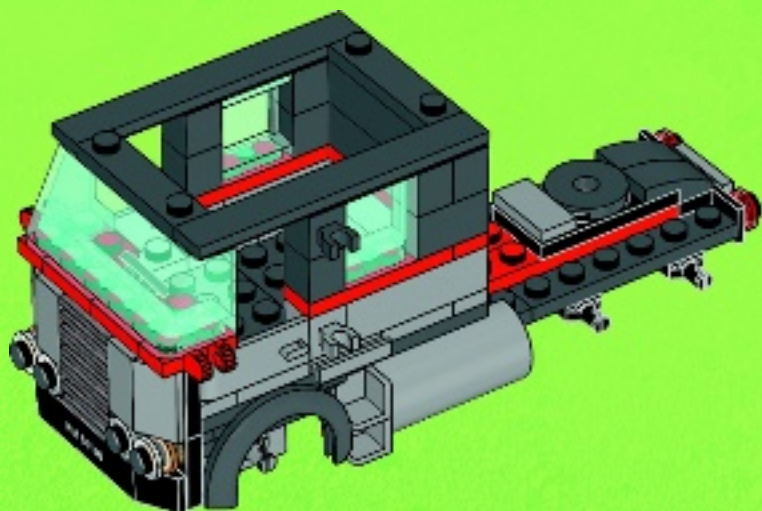
2x

# 24





25



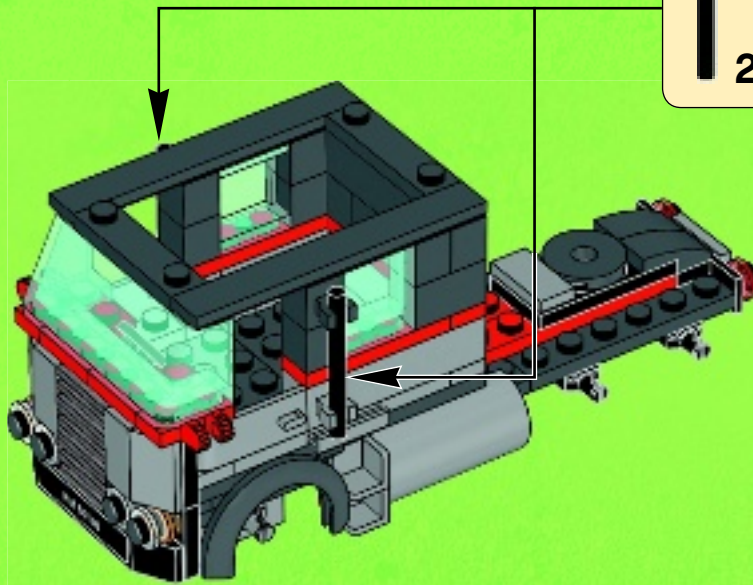


2x

26



2x





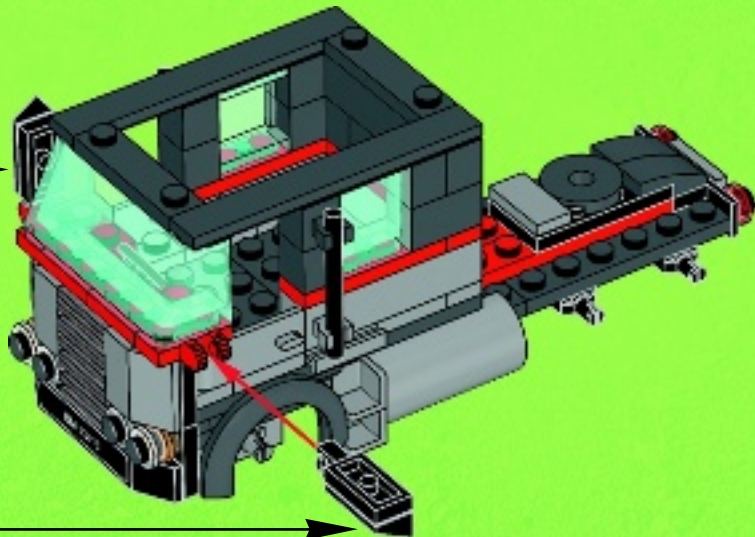
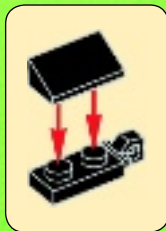
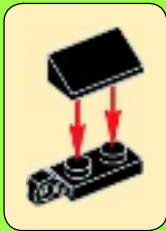


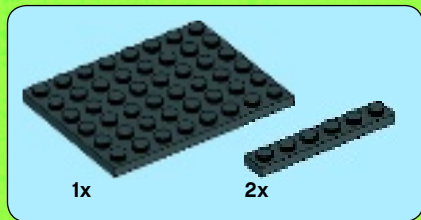
2x



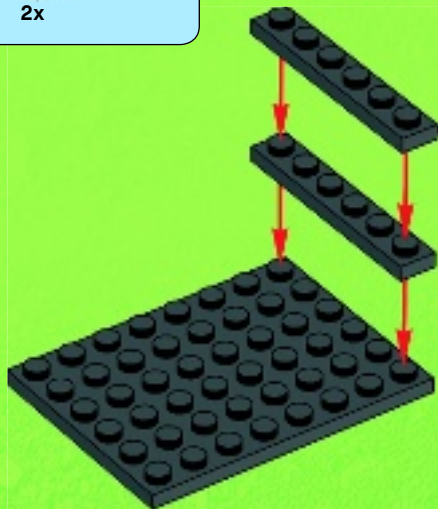
2x

# 27

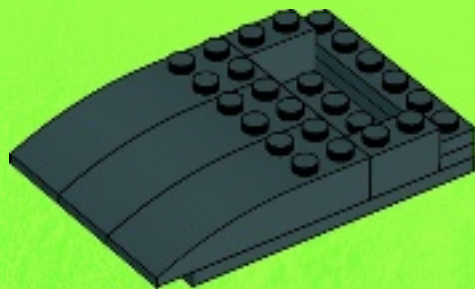




1



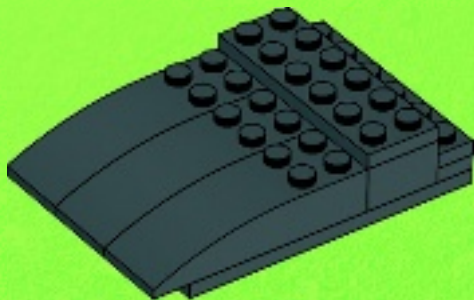
2





1x

3



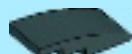
2x



1x

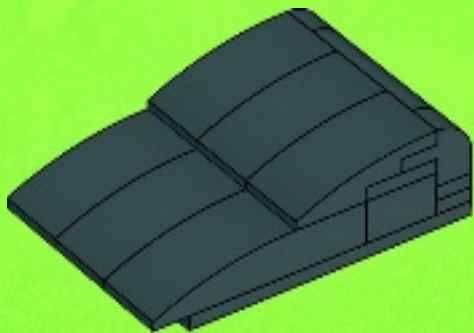
4





3x

5

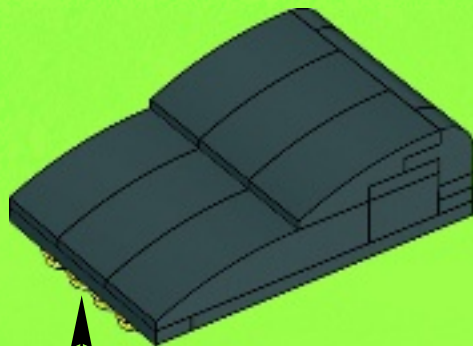


4x

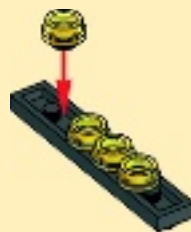


1x

6



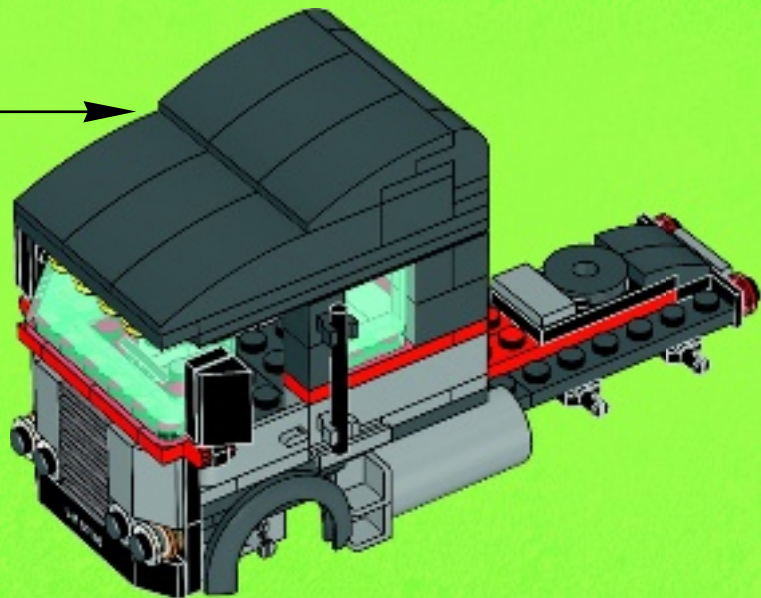
1



2



28



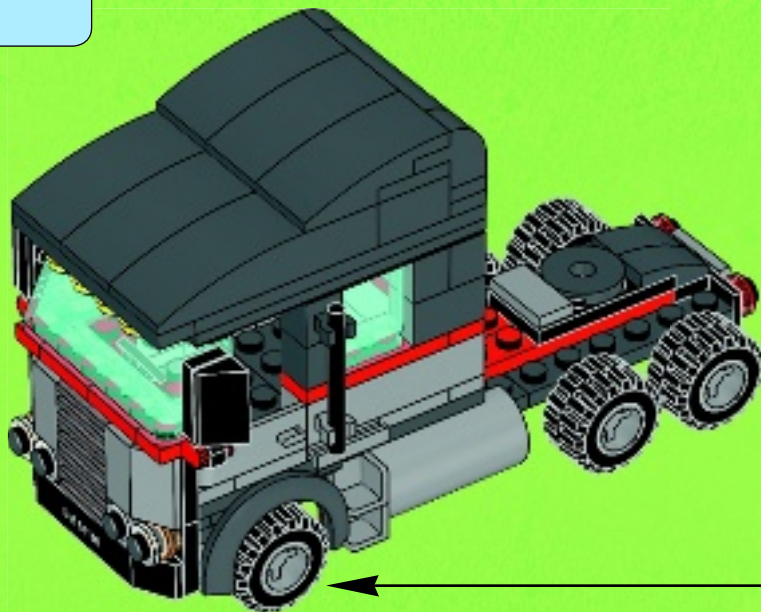


6x



6x

# 29



6x





□ 79118 □ 79118 □ 79119 □ 79119



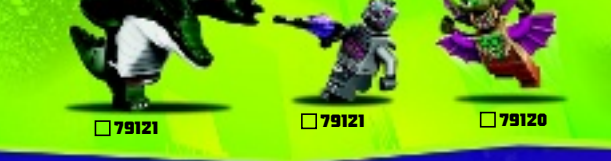
□ 79120 □ 79120 □ 79120 □ 79122



□ 79122 □ 79122 □ 79122 □ 79122



□ 79119 □ 79121 □ 79121 □ 79121



□ 79121 □ 79121 □ 79120



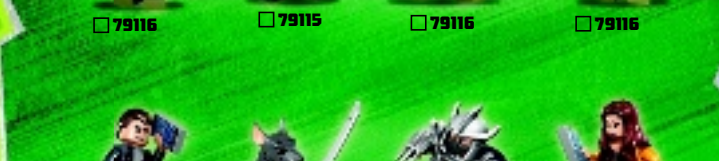
□ 79115 □ 79115 □ 79117 □ 79117



□ 79117 □ 79117 □ 79116 □ 79116



□ 79116 □ 79115 □ 79116 □ 79116



□ 79115 □ 79117 □ 79117 □ 79116



# WIN!

Go to [LEGO.com/productfeedback](http://LEGO.com/productfeedback) to fill out a survey for a chance to win a cool LEGO® Product.

No purchase necessary.  
Open to all residents where not prohibited.



## LEGO.com/productfeedback

### GEWINNE!

Nimm an der Umfrage auf [LEGO.com/productfeedback](http://LEGO.com/productfeedback) teil und hab die Chance ein cooles LEGO® Produkt zu gewinnen!

Die Teilnahme am Gewinnspiel führt zu keinerlei Kaufverpflichtungen. Teilnahme in allen nicht ausgeschlossenen Ländern möglich.

 [LEGO.com](http://LEGO.com)

6083336

### WIN!

Ga naar [LEGO.com/productfeedback](http://LEGO.com/productfeedback), vul een enquêteformulier in en maak kans op een cool LEGO® product.

Geen aankoopverplichting.  
Iedereen mag deelnemen, uitgezonderd ingezetenden van landen waar een enquêteverbod geldt.

### GAGNE!

Visite [LEGO.com/productfeedback](http://LEGO.com/productfeedback) pour répondre à un questionnaire et avoir une chance de gagner un produit LEGO® très cool!

Aucune obligation d'achat.  
Ouvert à tous les résidents des pays autorisés.

### 当てよう!

[LEGO.com/productfeedback](http://LEGO.com/productfeedback) にアクセスして、アンケートにご記入ください。当選者にはレゴ®製品を差し上げます。

お買い上げの必要はありません。  
禁止されていない限り、すべての皆様にご利用いただけます。

LEGO and the LEGO logo are trademarks of the LEGO Group. ©2014 The LEGO Group.  
©2014 Viacom Overseas Holdings C.V. All Rights Reserved. Nickelodeon, Teenage Mutant Ninja Turtles and all related titles, logos and characters are trademarks of Viacom Overseas Holdings C.V. [turtles.nick.tv](http://turtles.nick.tv)

©2014 Paramount Pictures. All Rights Reserved. Nickelodeon and "NINJA TURTLES" are trademarks of Viacom Overseas Holdings C.V.