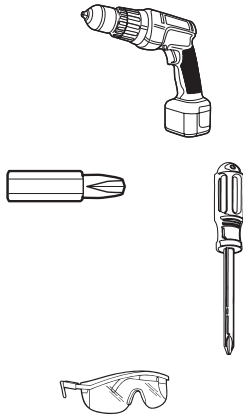




**TOOLS
REQUIRED**

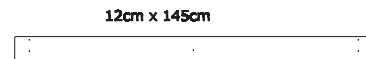


PARTS



9,25cm x 145cm

A - 6



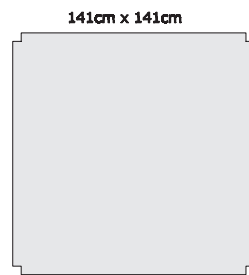
12cm x 145cm

B - 2



9,25cm x 145cm

H - 2



141cm x 141cm

C - 1



D - 4



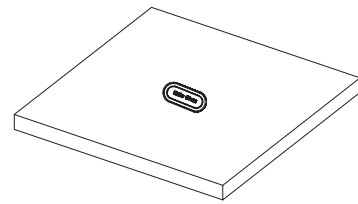
F - 16



G - 18



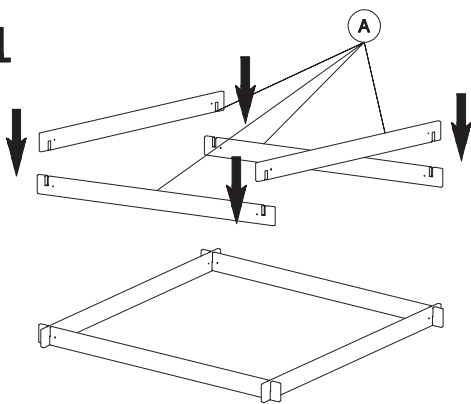
I - 56



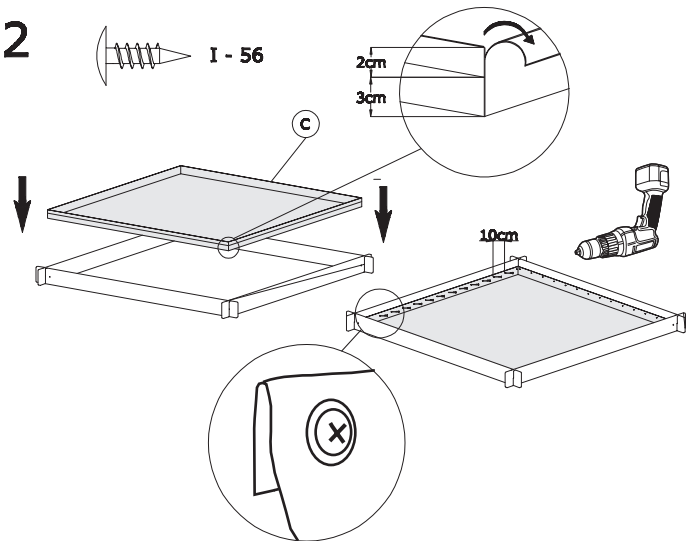
E - 1

ASSEMBLY

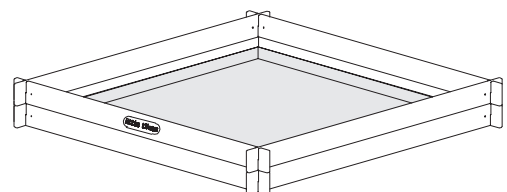
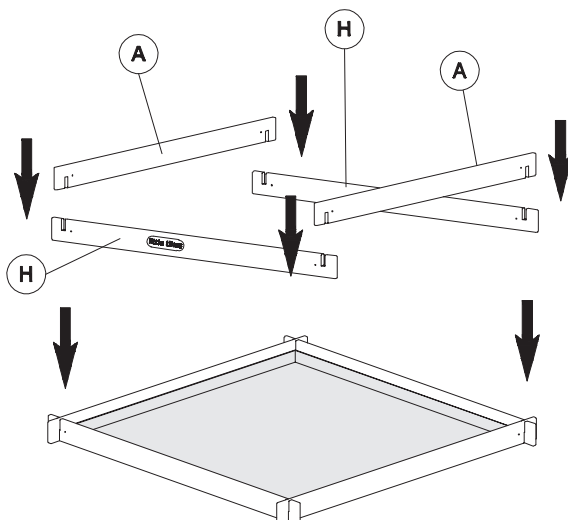
1



2



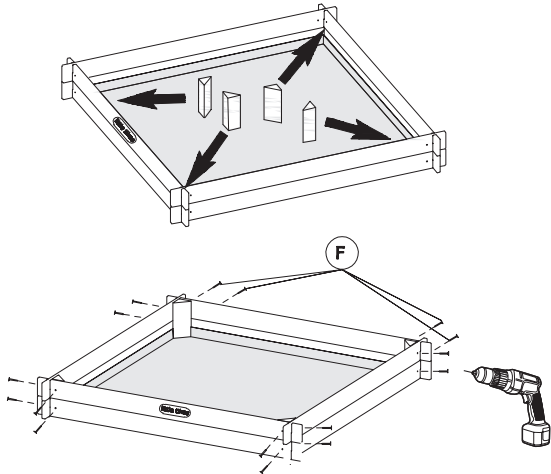
3



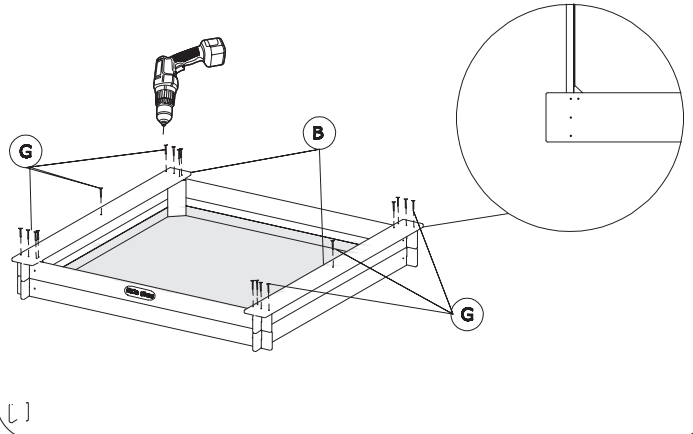
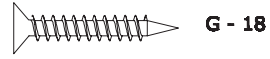


ASSEMBLY

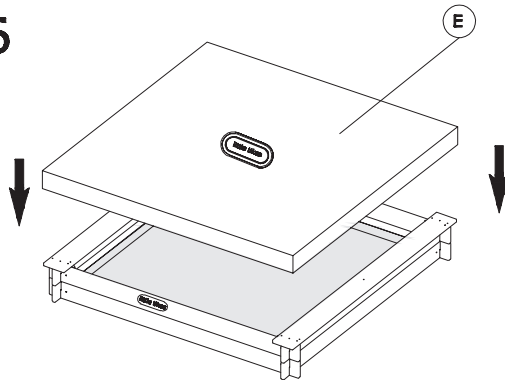
4



5



6



Delux Wood Sand-box

Ages: over 18 month and up.

Please save sales receipt for proof of purchase

ADULT ASSEMBLY REQUIRED**WARNING**

- Keep these instructions for future reference.
 - Made from FSC timber
 - Includes protective overcover and groundsheet to repress weeds.
 - Capacity 8 x 15kg bags of sand.
 - Sand not included.
 - Outdoor use only.
 - Adult supervision recommended.
 - Easy to assemble - some self-assembly required.
 - All fixings supplied.
 - Size 145 x 145 x 20cm.
 - **Limit children in sandbox - 4**
 - **Limit weight on the bench 50kg**
 - **Tools** power screwdriver, safety glasses
 - **This package contains small parts. Keep away from children until assembled**
 - **Do not place this product on concrete, asphalt, packed earth or other hard surfaces.**
- Carped over hard floors may not prevent injury**
- **Do not allow children to play inside sandbox with lid closed. Sufficient air may not be available for breathing.**

MAINTENANCE

- Sand rusted areas on tubular parts and repaint using a nonlead-based paint meeting the requirements of Title 16 CFR part 1303.
- Wood is a natural material. It is therefore possible that cracks may appear without this negatively affecting the product's quality and resistance.

CONSUMER SERVICE**TOLL-FREE NUMBER:****United States:**

www.littletikes.com

1-800-321-0183

Monday - Friday

The Little Tikes Company

PO Box 2277

2180 Barlow Road

Hudson, Ohio 44236-0877

United Kingdom:

www.littletikes.co.uk

Little Tikes

MGA Entertainment (UK) Ltd,

6 Presley Way,

Milton Keynes MK8 0ES

Bucks,

UK

Tel: + 0800 521 558

Printed in Poland. D.R.©2008 The Little Tikes Company TM & © The Little Tikes Company, An MGA Entertainment company. LITTLE TIKES™ and all related logos, names, characters, distinctive likenesses and slogans, as well as the packaging and images appearing thereon, are the exclusive property of The Little Tikes Company. Please keep this address and packaging for reference since it contains important information. Contents, including specifications and colors, may vary from photos depicted on package. Instructions included. Please remove all packaging including tags, ties & tacking stitches before giving this product to a child. The Little Tikes Company makes fun, high quality toys. We warrant to the original purchaser that this product is free of defects in materials or workmanship for one year * from the date of purchase (dated sales receipt is required for proof of purchase). At the sole election of The Little Tikes Company, the only remedies available under this warranty will be either replacement of the defective part of the product or refund the purchase price of the product. This warranty is valid only if the product has been assembled and maintained per the instructions. This warranty does not cover abuse, accident, cosmetic issues such as fading or scratches from normal wear, or any other cause not arising from defects in material and workmanship.

U.S.A and Canada: For warranty service or replacement part information, please visit our website at www.littletikes.com, call 1-800-321-0183 or write to: Consumer Service, The Little Tikes Company, 2180 Barlow Road, Hudson OH 44236, U.S.A. Some replacement parts may be available for purchase after warranty expires contact us for details.

Outside U.S.A and Canada: Contact place of purchase for warranty service. This warranty gives you specific legal rights, and you may also have other rights, which vary from country/state to country/state. Some countries/states do not allow the exclusion or limitation of incidental or consequential damages, so the above limitation or exclusion may not apply to you. *The warranty period is three (3) months for daycare or commercial purchasers.

Bac à sable

Âge : à partir de 18 mois

Veuillez garder un ticket de caisse comme la preuve d'achat

LE MONTAGE DOIT ETRE EFFECTUE PAR UNE PERSONNE ADULTE**AVERTISSEMENT**

- Gardez bien la notice de montage parce qu'elle contient des informations importantes.
- Le bac à sable possède un couvercle protégeant le sable contre la pluie et le fond empêchant les mauvaises herbes de croître dans le bac à sable.
- Le bac à sable peut contenir jusqu'à 120kg de sable .
- Le sable n'est pas fourni.
- Uniquement à utiliser à l'extérieur.
- Il est conseillé de surveiller les enfants jouant par une personne adulte.
- Le bac à sable est facile à monter.
- Tous les éléments de montage sont joints.
- Les dimensions du bac à sable 145 x 145 x 20cm.
- **Le nombre admissible d'enfants dans le bac à sable 4 enfants**
- **Le poids maximal autorisé sur le banc 50kg**
- **Les outils nécessaires - un tournevis, une agrafeuse**
- **Le paquet contient les petits éléments. Mettez le bac à sable loin des enfants jusqu'au moment du montage complet.**
- **Ne montez pas le bac à sable sur la dalle en béton, l'asphalte, la terre battue ou une autre surface dure. Le tapis mis sur une surface dure peut ne pas protéger contre les lésions au cas de la chute.**
- **Ne permettez pas aux enfants de jouer dans le bac à sable quand le couvercle est installé. Il peut manquer d'air à respirer.**

ENTRETIEN

- Poncez les endroits rouillés sur l'équipement tubulaire et repeignez-les en utilisant une peinture sans plomb conformément au Title 16 CFR part 1303.
- Le bois étant un matériau naturel, il est possible que des fissures apparaissent sans pour autant nuire à la qualité et à la résistance du produit.

SERVICE CONSOMMATEURS

www.littletikes.fr

Little Tikes

MGA Entertainment

20 rue Saarinen, BP 50212

Immeuble Essen,

94518 Rungis Cedex

Tel : +33 (0)1 4990 0500

Fax : +33 (0)1 4990 0510

Imprimé en Pologne. TM & © The Little Tikes Company, an MGA Entertainment Company. LITTLE TIKES™ ainsi que les marques afférentes et leurs représentations, logos, noms, emballages, personnages, slogans et images, sont des marques The Little Tikes Company. Merci de conserver cette adresse et cet emballage car ils contiennent des informations importantes. Merci d'enlever l'emballage, y compris les étiquettes, liens et fils cousus, avant de donner ce jouet à un enfant. Le contenu, y compris les spécifications et les couleurs, peut varier des illustrations de l'emballage. Instructions incluses. The Little Tikes Company fabrique des jouets amusants de qualité exceptionnelle. Nous garantissons à l'acheteur d'origine que ce produit est exempt de vices de matériau ou de fabrication pendant une année* à compter de sa date d'achat (le reçu d'achat daté est exigé comme preuve d'achat). Au titre de la présente garantie, la seule responsabilité de The Little Tikes Company et le seul recours se limitent au remplacement des pièces défectueuses du produit ou au remboursement du prix d'achat du produit. La présente garantie est valable uniquement si le produit a été assemblé et entretenu conformément aux instructions fournies. La présente garantie ne couvre ni les dommages résultant d'une utilisation abusive ou d'un accident, ni l'apparence esthétique telle les décolorations ou les rayures dues à l'usure normale ou à toute autre cause ne relevant pas de vices de matériau ou de fabrication.

États-Unis et Canada: Pour obtenir des informations sur le service de garantie ou de remplacement des pièces veuillez visiter notre site Web : www.littletikes.com, appeler le 1-800-321-0183 ou écrire à : Consumer Service, The Little Tikes Company, 2180 Barlow Road, Hudson OH 44236, U.S.A. Certaines pièces de rechange peuvent être achetées après l'expiration de la garantie veuillez nous contacter pour obtenir de plus amples informations.

À l'extérieur des États-Unis et du Canada : Veuillez contacter le magasin où le produit a été acheté pour vous informer sur le service de garantie. La présente garantie vous offre des droits spécifiques reconnus par la loi, mais il se peut que vous ayez d'autres droits qui varient de pays / province à pays / province. Certains pays ou certaines provinces n'autorisent pas l'exclusion ou la limitation pour les dommages consécutifs ou fortuits, par conséquent la limitation ou l'exclusion qui précède peut ne pas s'appliquer à votre cas. *La période de garantie est de trois (3) mois pour les services de garderie et les acheteurs commerciaux.

Foso de arena de madera

Edad: de 18 meses.

Guárdense el recibo para confirmar la compra.

MONTAJE POR LA PERSONA ADULTA

ADVERTENCIAS

• Guarde las instrucciones de montaje porque incluyen las informaciones importantes.

El foso tiene una tapa que protege la arena contra la lluvia y el fondo para que no se arraigan las malas hierbas.

• La capacidad del foso de arena 120 kg de arena.

• La arena no incluida.

• Exclusivo uso externo.

• Se puede usar como una piscina de pelotas.

• Durante el juego se aconseja la vigilancia por una persona adulta

• El foso de arena de montaje fácil.

• Todos los elementos de montaje incluidos.

• Dimensiones del foso de arena 145 x 145 x 20cm.

• **Número máximo de niños en el foso de arena 4 niños**

• **El peso máximo admisible en el banco 50kg**

• Las herramientas necesarias atornillador, engrapadora. El contenido del paquete tiene unos elementos pequeños. Guarda lejos de los niños hasta el momento de su montaje total.

• No la ponga en el hormigón, asfaltado, tierra endurecida u otra superficie dura.

Una alfombra colocada en una superficie dura puede proteger contra las lesiones en caso de la caída. No deje jugar en el foso de arena cuando esté tapado. El aire debajo de la tapa puede ser insuficiente para respirar.

MANTENIMIENTO

• Lije las áreas oxidadas en las piezas tubulares y vuélvalas a pintar usando una pintura que no contenga base de plomo y que cumpla con los requisitos de Artículo 16 del CFR, sección 1303.

• Puesto que la madera es un material natural, es posible que aparezcan grietas sin por ello perjudicar la calidad y la resistencia del producto.

SERVICIO AL CLIENTE

www.littletikes.com

Spain:
MGAe Little Tikes
Iberia
Avda. Burgos, 114.
1a Planta.
Edificio Cetil.
28050 Madrid.
Tel : +34 902 212152
Fax : +34 902 212153

Mexico:
MGAe de Mexico, S. de R.L. de C.V.
Insurgentes Sur 1898
Piso 15
Col. Florida, C.P.01030
México, D.F.
Tel: 01-800-52-27289

Impreso en Polonia. Favor de guardar este manual. Contiene información importante. Importado y distribuido en Mexico por MGAe de México, S. de R.L. de C.V. TM & © The Little Tikes Company, una compañía de MGA Entertainment. LITTLE TIKES™ y todos los logos, nombres, caracteres, distintivos similares y eslóganes, así como el empaque y las imágenes mostradas en el mismo, son propiedad de The Little Tikes Company. Garantía limitada de 10 años para la madera. Garantía de 10 años para la madera que se vuelve estructuralmente inadecuada debido exclusivamente al daño provocado por corrosión biológica. La compañía Little Tikes fabrica juguetes divertidos de alta calidad. Le garantizamos al comprador original que este producto está libre de defectos de material o mano de obra por un año * a partir de la fecha de compra (se requiere el recibo de compra fechado como prueba). A exclusiva elección de la compañía Little Tikes, el único remedio disponible bajo esta garantía será el reemplazo de la parte defectuosa del producto o el reembolso del precio de compra de dicho producto. Esta garantía es válida solamente si el producto ha sido montado y mantenido según las instrucciones. Esta garantía no cubre abuso, accidente, aspectos cosméticos tales como el descoloramiento o las rayas como consecuencia de un uso normal, ni ningún otro problema que no surja de defectos de material o mano de obra.

Fuera de EE.UU. y Canadá: Póngase en contacto con el lugar de compra para el servicio de garantía. Esta garantía le otorga derechos legales específicos y es posible también que tenga otros derechos que varían según el país/estado. Algunos países/estados no permiten la exclusión o limitación de daños concomitantes o consecuentes, por lo cual la limitación o exclusión mencionada puede no aplicarse a usted. *El período de garantía es de tres (3) meses para guarderías o compradores comerciales.

Der hölzerne Sandkasten

Alter: ab 18 Lebensmonat

Bitte, bewahren Sie die Rechnung auf

DIE MONTAGE SOLL DIE ERWACHSENE PERSON MACHEN

WARNUNG

• Bewahre die Einbauanleitung für die Zukunft auf. Sie enthält wichtige Informationen

• Der Sandkasten besitzt eine Schutzdecke, die den Sand vor Regen - und den Boden, der vor einwachsenden Unkräuter, schützt

• Der Inhalt des Sandkastens 120 kg Sand

• Der Sand ist nicht vollzählig

• Nur zur äußerlichen Anwendung

• Während des Spiels ist der Aufsicht der Erwachsenen angeraten.

• Der Sandkasten ist leicht in der Montage.

• Alle Einbauteile sind beigefügt.

• Die Größe des Sandkastens 145 x 145 x 20cm.

• **Zulässige Zahl der Kinder im Sandkasten 4 Kinder**

• **Maximales zulässiges Gewicht auf dem Bänkchen 50kg**

• **Benötigte Werkzeuge Schrauber, Tacker.**

• Der Inhalt der Verpackung enthält kleine Elemente. Den Sandkasten behalten Sie fern von Kindern, bis er fertig ist.

• **Stell den Sandkasten nicht auf den Beton, den Asphalt, den feststampfenden Boden oder eine andere harte Fläche. Der Teppich, der auf die harte Fläche gelegt wird, schützt vor Prellungen im Sturz nicht.**

• Erlaube nicht den Kindern zu spielen, wenn die Decke auf dem Sandkasten liegt. Der Luftinhalt unter der Decke kann zu gering zum Atmen sein.

PFLEGEHINWEISE

• Kontrollieren Sie den Schaukelsitz und das Gerüst monatlich während der Nutzungsperiode auf Anzeichen von Abnutzung. Rostige Stellen an röhrenförmigen Teilen abschleifen und mit bleifreier Farbe entsprechend den Anforderungen von Title 16 CFR Part 1303 streichen.

• Da das Holz ein natürlicher Werkstoff ist, können durchaus Risse auftreten, ohne daß dadurch die Qualität und Festigkeit des Produktes beeinträchtigt werden.

KUNDENSERVICE:

www.littletikes.com
MGA Entertainment GmbH
Rontgenstrasse 3,
64291 Darmstadt
Germany
Tel: +49 (0) 6151 36 0960
Fax: +49 (0) 6151 36 0969

TM & © The Little Tikes Company, eine Firma von MGA Entertainment. LITTLE TIKES™ und alle verwandten Logos, Namen, Charaktere, bestimmte Ähnlichkeiten und Claims sowie die Verpackung und deren Abbildungen sind exklusiv in Besitz von The Little Tikes Company. Diese Verpackung bitte für mögliche Rückfragen aufbewahren. Sie enthält wichtige Informationen. Bitte entfernen Sie die Verpackung sowie jegliche Anhänger, Befestigungen und Fäden, bevor das Produkt in die Hände eines Kindes gelangt. Abweichungen des Inhalts in Farbe und Gestaltung gegenüber den Abbildungen auf der Verpackung vorbehalten. Anleitung enthalten. The Little Tikes Company stellt lustige, hochwertige Spielsachen her. Wir gewähren dem Erstkäufer vom Zeitpunkt des Erwerbs eine auf ein Jahr * befristete Garantie hinsichtlich Materialien und Verarbeitung (Kaufbeleg mit Datum ist erforderlich). Garantieleistungen erfolgen einzig nach dem Ermessen von The Little Tikes Company und beschränken sich auf den Ersatz des fehlerhaften Teils oder die Rückerstattung des Kaufpreises des Produktes. Garantieanspruch besteht nur, wenn das Produkt den Anweisungen entsprechend zusammengebaut und gewartet wurde. Die Garantie erstreckt sich nicht auf Missbrauch, Unfall, Schönheitsfehler wie Verblässen oder Kratzer durch normale Abnutzung oder alle anderen Ursachen, die sich nicht aus Material- oder Verarbeitungsfehlern ergeben. Außerhalb der U.S.A und Kanadas: Kontaktieren Sie bei Garantieansprüchen die Verkaufsstelle. Diese Garantie gibt Ihnen spezifische gesetzliche Rechte. Sie mögen noch weitere Rechte haben, die von Land/Staat zu Land/Staat unterschiedlich sind. Einige Länder/Staaten gestatten nicht den Ausschluss von beiläufig entstandenen oder Folgeschäden, so dass die obigen Einschränkungen auf Sie möglicherweise nicht zutreffen. *Die Garantiefrist beträgt drei (3) Monate für Kindertagesstätten oder kommerzielle Käufer.

Drewniana piaskownica

Wiek: od 18 miesiąca życia.

Proszę zachować rachunek na dowód zakupu.

MONTAŻ WYMAGANY PRZEZ OSOBE DOROSŁĄ**OSTRZEŻENIE**

- Zachowaj instrukcję montażu na przyszłość ponieważ zawiera ważne informacje.
 - Piaskownica posiada pokrywę chroniącą piasek przed deszczem o dno chroniące przed wrastaniem chwastów w piaskownicę.
 - Pojemność piaskownicy 120kg piasku.
 - Piasku nie ma w zestawie.
 - Wyłącznie do użytku zewnętrznego.
 - Podczas zabawy zalecany jest nadzór osoby dorosłej
 - Piaskownica łatwa w montażu.
 - Wszystkie elementy montażowe załączono.
 - Rozmiar piaskownicy 145 x 145 x 20cm.
 - **Dopuszczalna ilość dzieci w piaskownicy 4 dzieci**
 - **Maxymalna dopuszczalna waga na ławeczce 50kg**
 - **Potrzebne narzędzia** śrubokręt, okulary ochronne.
 - **Zawartość opakowania zawiera małe elementy.**
- Piaskownicę trzymaj z dala od dzieci do momentu jej pełnego montażu. Opakowanie nie jest częścią zabawki.**
- **Nie rozstawiaj piaskownicy na betonie, asfalcie, ubitej ziemi lub innej twardej powierzchni. Dywan położony na twardej powierzchni może nie uchronić przed urazami w przypadku upadku.**
 - **Nie pozwalaj na zabawę w piaskownicy jeżeli założona jest na nią pokrywa. Zawartość powietrza pod pokrywą może być zbyt mała do oddychania.**

KONSERWACJA

- Zardzewiałe powierzchnie czyścić papierem ściernym i pomalować farbą beżową.
- Drewno jest materiałem naturalnym, istnieje możliwość powstawania pęknięć, które jednak nie wpływają na jakość i wytrzymałość produktu.

OBSŁUGA KLIENTA**www.littletikes.com**

ul. Grottgera 15a

76-200 Słupsk

Poland

tel. + 48 59 847 44 18

fax + 48 59 847 44 46

TM & © The Little Tikes Company, An MGA Entertainment Company. LITTLE TIKES™ i wszystkie powiązane logotypy, nazwy, znaki, cechy charakterystyczne i hasła, a także opakowanie i obrazy, są wyłączną własnością The Little Tikes Company. Adres i opakowanie należy zachować do konsultacji, ponieważ zawiera ważne informacje. Zawartość, w tym specyfikacja i kolory, mogą się różnić od zdjęć umieszczonych na opakowaniu. Instrukcja dołączona. Przed przekazaniem tego produktu dziecku należy usunąć całe opakowanie, w tym etykiety, taśmy i zszywki. Firma Little Tikes produkuje wesołe zabawki wysokiej jakości. Kupujący otrzymuje od nas gwarancję, że nasz produkt jest wolny od wad w materiałach lub wykonaniu przez okres jednego roku? od daty zakupu (jako dowód zakupu wymagany jest paragon opatrzony datą). Zgodnie z decyzją firmy Little Tikes do uprawnień konsumenta w ramach reklamacji będzie należała wymiana wadliwych części lub zwrot ceny zakupu produktu. Niniejsza gwarancja ma zastosowanie wyłącznie, jeśli produkt został zmontowany i jest konserwowany zgodnie z instrukcją. Gwarancja ta nie obejmuje przypadków niewłaściwego użycia, nieszczęśliwych wypadków, kwestii kosmetycznych takich jak utrata intensywności koloru czy zadrapania powstałe w wyniku normalnego użytkowania, ani też jakichkolwiek innych powodów nie wynikających z wad w materiałach lub wykonaniu.

U.S.A i Kanada: Aby uzyskać pomoc w sprawie gwarancji, odwiedź stronę internetową www.littletikes.com, zadzwoń pod numer 1-800-321-0183 lub napisz na adres: Consumer Service, The Little Tikes Company, 2180 Barlow Road, Hudson OH 44236, U.S.A. Niektóre części wymienne są dostępne również po upływie gwarancji; w tej sprawie prosimy o kontakt z nami.

Poza granicami U.S.A i Kanady: Aby uzyskać pomoc w sprawie gwarancji, należy skontaktować się ze sprzedawcą. Gwarancja ta przyznaje konsumentowi określone prawa, lecz nie ogranicza innych praw wynikających z obowiązujących przepisów prawnych, jakie mogą mu przysługiwać. W niektórych przypadkach niemożliwe będzie wyłączenie odpowiedzialności za uszkodzenia przypadkowe, a więc powyższe ograniczenia nie będą miały zastosowania.

Houten zandbak

Leeftijd vanaf 18 maanden

Aankoopbon goed bewaren.

MONTAGE DOOR DE VOLWASSENEN.**ATTENTIE:**

- Bewaar montageinstructie omdat het belangrijke informatie omvat
- Zandbak heeft afdekking tegen regenwater en bodem tegen het ingroeien van onkruid
- Inhoud 120 kg zand
- Verkoop zonder zand
- Allen voor buiten gebruik
- Kan als zwembad gebruik worden
- Bij spelende kinderen toezicht houden door de volwassene
- Zandbak makkelijk te monteren
- Alle montageelementen bijgesloten
- Afmetingen 145 x 145 x 20 cm
- Maximale aantal kinderen in zandbak 4
- Maximale gewicht op de bankje 50 kg
- Nodige gereedschap schroevendraaier en nietapparaat
- Verpakking omvat kleine elementen. Tot volledige montage bewaar zandbak buiten kinderen
- Zandbak niet op beton, asfalt, hard ondergrond zetten. Vloerbedekking onder zandbak beschermt kinderen bij het hard vallen
- Bij afgedekte zandbak kunnen kinderen niet spelen. Lucht onder de afdekking is niet voldoende voor het ademen.

ONDERHOUD

- Schuur roestige plekken op buizen en schilder deze over met een loodvrije verfsoort die voldoet aan de Amerikaanse milieu-eisen (Title 16 CFR part 1303).
- Aangezien hout een natuurlijk materiaal is, is het mogelijk dat er kleine scheurtjes ontstaan. Dit heeft echter geen enkel effect op de kwaliteit en de weerstand van het product.

CONSUMENTEN SERVICEwww.littletikes.nl

Little Tikes

MGA Entertainment,

PO Box 85,

1171 AB Badhoevedorp

The Netherlands

Sloterweg 303A-1

1171 VC Badhoevedorp

The Netherlands

Tel: +31 20 354 80 10

Fax: +31 20 659 80 34

TM & © The Little Tikes Company, an MGA Entertainment Company. LITTLE TIKES™ en alle gerelateerde logo's, namen, personages, karakteristieke kenmerken en slogans, evenals de verpakking en de hierop afgedrukte afbeeldingen zijn het exclusieve eigendom van The Little Tikes Company. Het adres en de verpakking bevatten belangrijke informatie, bewaar beide dus goed. Verwijder al het verpakkingsmateriaal, inclusief labels, touwtjes en nietjes voordat u dit product aan een kind geeft. De inhoud, met inbegrip van de specifieke caties en kleuren, kan afwijken van de foto's die op de verpakking zijn afgebeeld. Inclusief gebruiksaanwijzing, ongeschikt wordt. The Little Tikes Company vervaardigt leuk speelgoed van hoge kwaliteit. Wij garanderen de oorspronkelijke koper dat dit product gedurende één jaar* vanaf de datum van aankoop vrij zal zijn van materiaal- en productiefouten (gedateerde verkoopbon is vereist als bewijs van aankoop). Naar keuze van The Little Tikes Company bestaan de enige rechtsmiddelen die beschikbaar zijn in het kader van deze garantie uit vervanging van het defecte onderdeel van het product of restitutie van de verkoopprijs van het product. Deze garantie is alleen geldig als het product is gemonteerd en onderhouden volgens de instructies. Deze garantie omvat geen misbruik, ongevallen, cosmetische kwesties zoals verkleuring of krassen als gevolg van normale slijtage, of enige andere oorzaak dan materiaal- en productiefouten. Buiten de Verenigde Staten en Canada: Neem contact op met uw verkoper voor meer informatie over de garantieservice. Deze garantie biedt u specifieke wettelijke rechten. Bovendien hebt u mogelijk nog andere rechten. Deze kunnen echter van land tot land of van staat tot staat verschillen. In sommige landen en staten is uitsluiting of beperking van incidentele of gevolgschade niet toegestaan, dus is de bovenstaande beperking of uitsluiting mogelijk niet op u van toepassing. *De garantietermijn bedraagt drie (3) maanden voor kinderdagverblijven of zakelijke klanten.