

# little tikes®

483974C/630125C  
630118C/627354C  
627361C/625848C  
483974E4/630125E4  
630118E4/627354E4  
627361E4/625848E4

XIM618277-1 - 03/13

www.littletikes.com  
www.littletikes.co.uk  
www.littletikes.fr  
www.littletikes.es  
www.littletikes.nl  
www.littletikes.pl

## ČESKY

Tříkolka 4 v 1

Věk: 9-36 měsíců

Prodejní doklad si prosím uschovejte jako doklad o nákupu.

### ⚠ UPOZORNĚNÍ

**PRODUKT MUSÍ SESTAVIT DOSPĚLÁ OSOBA**

Předtím, než produkt začnete montovat, důkladně si přečtěte celý návod k použití.

⚠ UPOZORNĚNÍ: MONTÁŽ

• Návod k použití si uschovejte pro pozdější použití.

• Balení obsahuje drobné součásti, kovové komponenty, u kterých hrozí riziko udušení a mohou mít ostré hrany a ostré špičky. Před složením výrobku je uchovávejte mimo dosah dětí.

• Ujistěte se, že pracovní plocha je bezpečná, obalové materiály vždy bezpečně zlikvidujte, aby nemohly způsobit žádná zranění. Plastové sáčky mohou být nebezpečné. Aby nedošlo k udušení, vždy plastové sáčky skladujte mimo dosah dětí.

• Abyste předešli vážnému úrazu, děti nesmí používat produkt dříve, než je zcela sestaven.

• Tento produkt je určen pro venkovní soukromé domácí použití.

• Tento produkt je určen pouze pro domácí použití

(ne pro veřejné nebo komerční použití).

• Vyžaduje montáž dospělou osobou. Dětem mladším tří let hrozí před sestavením nebezpečí polknutí malých částí.

### TIPY PRO MONTÁŽ

**DŮLEŽITÉ:** Nejprve smontujte všechny části volně. Ověřte, zda je vše smontováno správně a poté matky a šrouby dotáhněte.

### DŮLEŽITÉ – JE TŘEBA PEČLIVĚ PŘEČÍST

**UPOZORNĚNÍ: POUŽÍVEJTE TAK, ABYSTE PŘEDEŠLI**

**VÁŽNĚMU ZRANĚNÍ:** Nutný stálý dohled dospělé osoby.

Nikdy nepoužívejte v blízkosti motorových vozidel.

Nepoužívejte v blízkosti ulic, bazénů, kopců, schodů nebo skloněných příjezdových cest. Děti musí při jízdě vždy nosit boty. Na tříkolce smí jezdit pouze jeden jezdec.

• Poučte děti o správném použití tohoto produktu.

• Doporučujeme, aby jezdec vždy nosil ochrannou přilbu.

• Tříkolka by měla být používána s opatrností, je vyžadována určitá zručnost, abyste předešli kolizím, které mohou jezdcům způsobit vážná zranění.

• **UPOZORNĚNÍ!** Není určeno pro děti starší 36 měsíců, z důvodu omezené velikosti.

• Maximální nosnost: 23 kg.

• Maximální hmotnost zátěže v košíku: 2,27 kg. Vyšší váha může způsobit nebezpečný nebo nestabilní stav.

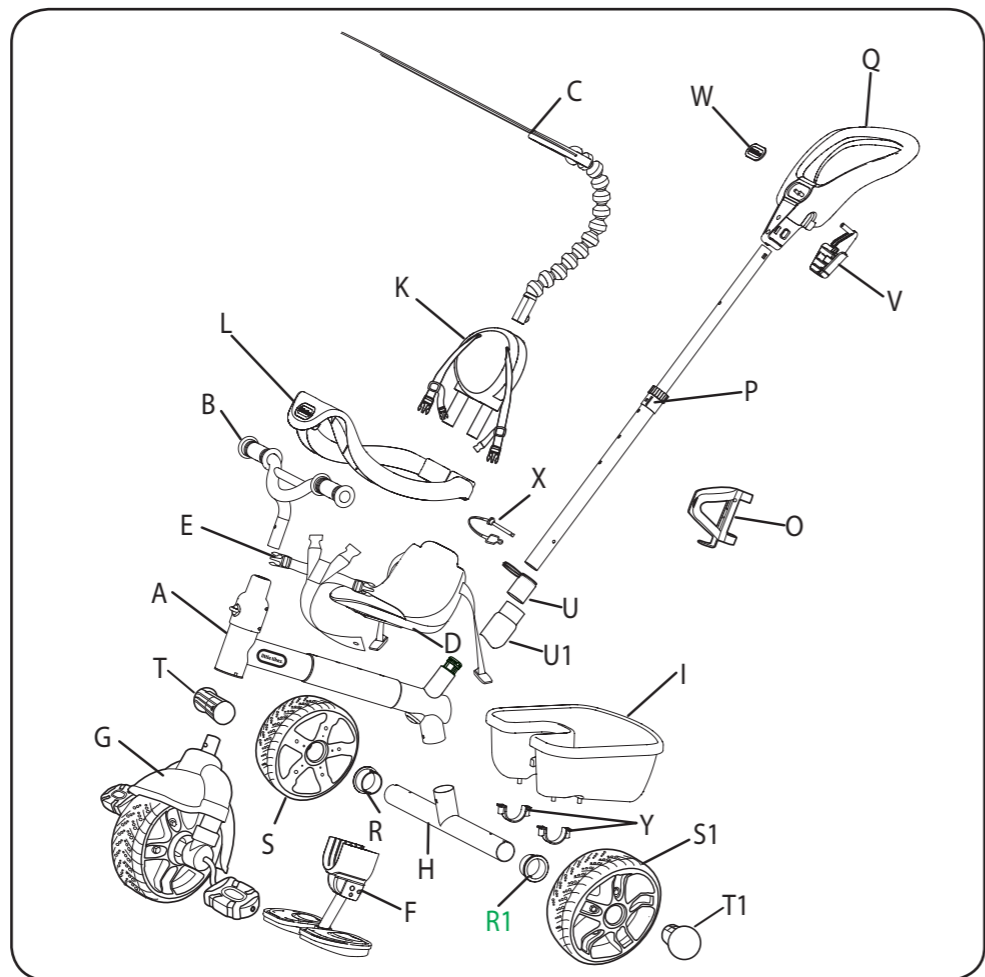
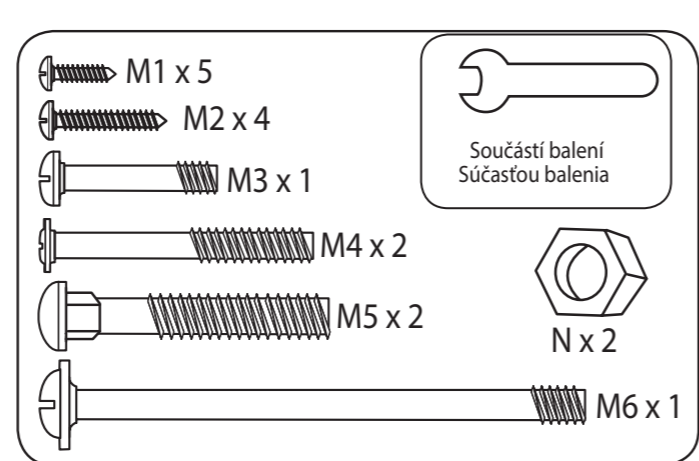
• Při parkování produkt zajistěte, aby neodjel.

### ÚDRŽBA A ČISTĚNÍ

• Během doby používání pravidelně kontrolujte všechny kovové části, zda jsou správně dotaženy. Je nezbytné nutné, aby tato procedura byla učiněna na začátku každé sezóny. Pokud tyto kontroly nejsou provedeny, hrozí převrhnutí produktu nebo se produkt může stát jinak nebezpečným. Výměny by měly být učiněny v souladu s instrukcemi výrobce.

• Nepokoušejte se tento produkt upravovat nebo opravovat. Pro pomoc kontaktujte Little Tikes zákaznický servis.

• Tříkolku čistěte lehce navlhčeným hadříkem (studenou vodou) a jemným mýdlem. Nikdy nepoužívejte k čištění produktu korozivní nebo abrazivní substance.



### LIKVIDACE

• Rozmontujte a zlikvidujte produkt tak, aby nemohl způsobit žádné zranění. Po rozložení produkt obsahuje malé a ostré části.

MGA Entertainment (Netherlands) B.V.  
Klipperpaak 201  
2411ND Bodegraven  
Nizozemsko



Vyrobena v Číně.

Patent No. 8,313,117

© The Little Tikes Company, společnost MGA Entertainment. LITTLE TIKES® je ochranná známka v USA a ostatních zemích. Všechna loga, jména, znaky, zřetelné podobnosti, obrázky, slogany a vzhled balení jsou vlastnictvím Little Tikes. Prosím uschovejte si adresu a balení pro budoucí použití, obsahuje důležité informace. Obsah, včetně specifikace a barvy se mohou lišit od vyobrazení na obalu. Návod k použití přiložen. Než předáte produkt dítěti, odstraňte celý obal, etikety, upevňovací poutka atd.

### ZÁRUKA

O záruce sa prosím informujte u svého prodejce.

Tento návod si prosím uschovejte, obsahuje důležité informace.

## SLOVENSKY

Trojkolka 4 v 1

Věk: 9-36 mesiacov

Predajný doklad si prosím uschovajte ako doklad o nákupe.

### ⚠ UPOZORNENIE: PRODUKT MUSIA MONTOVAŤ DOSPĚLÁ OSOBA

Predtým, kým produkt začnete montovať, dôkladne si prečítajte celý návod na použitie.

⚠ UPOZORNENIE: MONTÁŽ

• Návod na použitie si uschovajte pre budúce použitie.

• Balenie obsahuje drobné súčasti, kovové komponenty, u ktorých hrozí riziko udusenía a môžu mať ostré hrany a ostré špičky. Pred zložením výrobku ich uchovajte mimo dosahu detí.

• Uistite sa, že pracovná plocha je bezpečná, obalové materiály vždy bezpečne zlikvidujte, aby nemohli spôsobiť žiadne zranenia. Plastové obaly môžu byť nebezpečné. Aby nedošlo k uduseniu, vždy plastové vrecká skladujte mimo dosahu detí.

• Aby ste predišli vážnemu úrazu, deti nesmú používať produkt skôr, kým je úplne zostavený.

• Tento produkt je určený pre vonkajšie rodinné domáce použitie.

• Tento produkt je určený len na domáce použitie (nie pre verejné alebo komerčné použitie).  
• Vyžaduje montáž dospelou osobou. Deťom mladším troch rokov hrozí pred zostavením nebezpečenstvo prehltnutia malých častí.

### TIPY PRE MONTÁŽ

**DŮLEŽITÉ:** Najprv zmontujte všetky časti voľne.

Skontrolujte, či je všetko zmontované správne a potom matky a skrutky dotiahnite.

### DŮLEŽITÉ - TREBA POZORNE PREČÍTAŤ

**UPOZORNENIE: POUŽÍVAJTE TAK, ABY STE PŘEDIŠLI VÁŽNĚMU PORANENIU:** Nutný stálý dohled dospělé osoby. Nikdy nepoužívejte v blízkosti motorových vozidiel. Nepoužívejte v blízkosti ulíc, bazénov, kopcov, schodov alebo sklonených príjazdových ciest. Deti musia pri jazde vždy nosiť topánky. Na trojkolke smie jazdiť iba jeden jazdec.

• Poučte deti o správnom použití tohto produktu.

• Odporúčame, aby jazdec vždy nosil ochrannú prilbu.

• Trojkolka by mala byť používaná s opatrnosťou, je vyžadovaná určitá zručnosť, aby ste predišli kolíziám, ktoré môžu jazdcom spôsobiť vážne zranenia.

• **UPOZORNENIE!** Nie je určené pre deti staršie ako 36 mesiacov, z dôvodu obmedzenej veľkosti.

• Maximálna nosnosť: 23 kg.

• Maximálna hmotnosť záťaže v košíku: 2,27 kg. Vyššia váha môže spôsobiť nebezpečný alebo nestabilný stav.

• Pri parkovaní produkt zaistite, aby neodišiel.

### ÚDRŽBA A ČISTENIE

• Počas používania pravidelne kontrolujte všetky kovové časti, či sú správne dotiahnuté. Je nevyhnutne nutné, aby táto procedura bola urobená na začiatku každej sezóny. Ak tieto kontroly nie sú vykonané, hrozí prevrnutie produktu alebo sa produkt môže stať inak nebezpečným. Výměny by mali byť urobené v súlade s inštrukciami výrobcu.

• Nepokúšajte sa tento produkt upravovať alebo opravovať. Pre pomoc kontaktuje Little Tikes zákaznický servis.

• Trojkolku čistite mierne navlhčenou handričkou (studenou vodou) a jemným mydlom. Nikdy nepoužívejte na čistenie produktu korozívne alebo abrazívne substance.

### LIKVIDÁCIA

• Rozoberte a zlikvidujte produkt tak, aby nemohol spôsobiť žiadne zranenie. Po rozložení produkt obsahuje malé a ostré časti.

MGA Entertainment (Netherlands) B.V.  
Klipperpaak 201  
2411ND Bodegraven  
Holandsko



Vyrobéné v Číne.

Patent No. 8,313,117

© The Little Tikes Company, spoločnosť MGA Entertainment. LITTLE TIKES® je ochranná známka v USA a ostatných krajinách. Všetky logá, mená, znaky, zreteľné podobnosti, obrázky, slogany a vzhľad balenia sú vlastníctvom Little Tikes. Prosím uschovajte si adresu a balenie pre budúce použitie, obsahuje dôležité informácie. Obsah, vrátane špecifikácie a farby sa môžu líšiť od vyobrazenia na obale. Návod na použitie priložený. Skôr ako odovzdáte produkt dieťaťu, odstráňte celý obal, etikety, upevňovacie pútka atď.

### ZÁRUKA

O záruce sa prosím informujte u svojho predajcu.

Tento návod si prosím uschovajte, obsahuje dôležité informácie.

# SESTAVENÍ · SESTAVENIE

**1**  $M2 \times 4$

T1

Osa · Os

S

R1

R

S

T

Tato část směřuje dopředu.  
Tato část směřuje dopředu.

KRÁTKÁ ČÁST  
KRÁTKÁ ČÁST

OTVOR

VÝSTUPEK  
VÝSTUPEK

DŮLEŽITÉ: Dejte vedle sebe výstupek na části S1 s dírou na části H  
DŮLEŽITÉ: Dajte vedľa seba výstupok na časti S1 s dierou na časti H

OTVOR

DLOUHÁ ČÁST  
DLHÁ ČÁST

VÝSTUPEK  
VÝSTUPEK

DŮLEŽITÉ: Dejte vedle sebe výstupek na části S s dírou na části H  
DŮLEŽITÉ: Dajte vedľa seba výstupok na časti S s dierou na časti H

**2**  $M5$

N

A

H

LittleBikes

**3**  $M3$

B

A

M3

LittleBikes

**4**

Směřuje dopředu  
Smeruje dopredu

G

**5**  $M6$

D

E

1 2 3

F

**6**  $M1 \times 4$

I

H

Y

**7**

I

A

CVAKI!

**8**

L

CVAKI!

**10**

P

U

U1

A

**11** Pohled zezadu

Vsuňte

X

Vsuňte část (X) skrz část (U), když jsou části spojeny.  
Vsuňte část (X) skrz část (U), keď sú časti spojené.

**12**

Otočte část (X) kolem části (U).  
Otočte část (X) okolo části (U).

**13**

Stlačte

Stlačte část (X) a zacvakněte do výstupku.  
Stlačte část (X) a zacvaknite do výstupku.

**9**

K

Zatlačte 1

Zatlačte 1

**14**

P

U

X

Pro zajištění stáhněte část (X).  
Pre zaistenie stiahnite část (X).

**15**

P

U

X

**16**  $M4 \times 2$

W

M4

M1

O

P

Q

2

2

Než připojíte část (Q), je třeba, aby část (O) byla připravena k části (P).  
Pred pripojením časti (Q), je potrebné, aby část (O) bola pripravená k časti (P).

**17**

3

2

2

Nastavitelná vodící tyč a držák na lahev.  
Nastavitelná vodiacia tyč a držiak na fľašu.

**18**

Nastavitelné stínítko.  
Nastavitelné tienidlo.

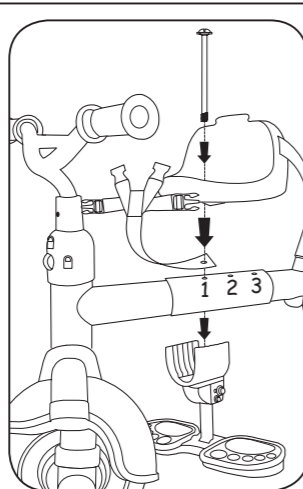
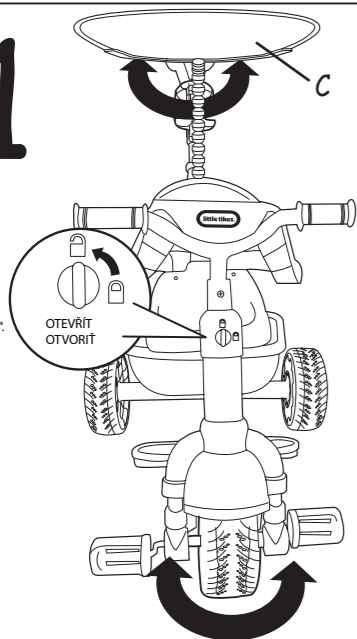


# NASTAVENÍ · NASTAVENIE

## NASTAVENÍ NASTAVENIE 1

Věk: od 9 měsíců  
Vek: od 9 mesiacov

Otočte do pozice „Otevřít“.  
Otočte do pozice „Otvorit“.

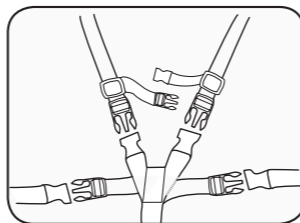


Sedátko je v pozici 1. Popruh (E) je připojen.  
Sedadlo je v pozícii 1. Popruh (E) je pripojený.

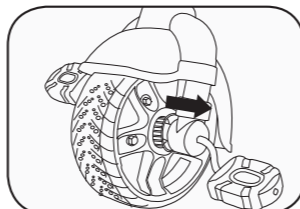


Je připojena ochranná bezpečnostní přepážka (L) a opěradlo (K). Viz krok 9 instalace opěradla.

Je připojena ochranná bezpečnostná (L) prepážka a operadlo (K). Pozri krok 9 nštálacie operada.



Popruhy (E)  
Popruhy (E)

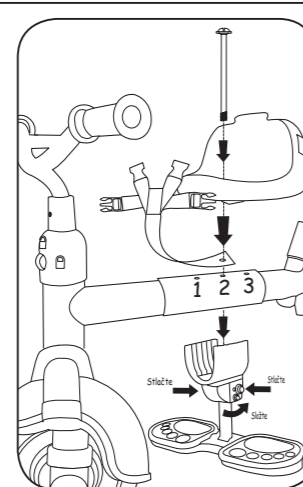
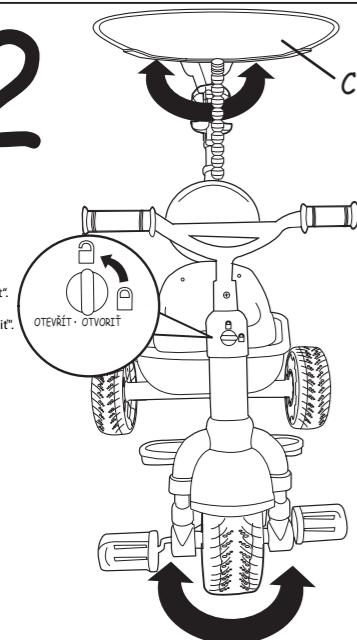


Vytáhněte střed a uvolněte pedály.  
Vytiahnite stred a uvoľnite pedále.

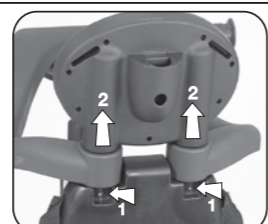
## NASTAVENÍ NASTAVENIE 2

Věk: od 12 měsíců  
Vek: od 12 mesiacov

Otočte do pozice „Otevřít“.  
Otočte do pozície „Otvorit“.



Vyberte pozici 2. Popruhy (E) jsou připojené.  
Zvoľte pozíciu 2. Popruhy (E) sú pripojené.

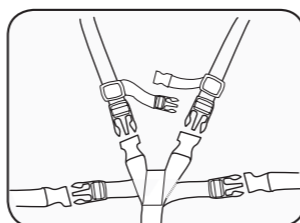


Volitelně: bezpečnostní opěrka (L) může být odstraněna odpojením záďové opěrky (K).  
Voliteľne: bezpečnostná opierka (L) môže byť odstránená odpojením chrbtovej opierky (K).

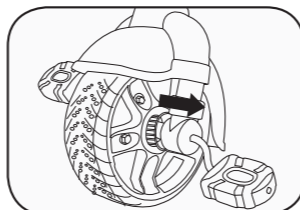


Než necháte dítě jezdit na tříkolce, musí být připojena záďová opěrka (K).

Skôr ako necháte dieťa jazdiť na trojkolke, musí byť pripojená chrbtová opierka (K).



Popruhy (E)



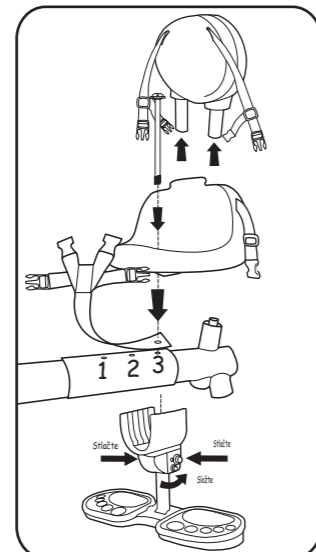
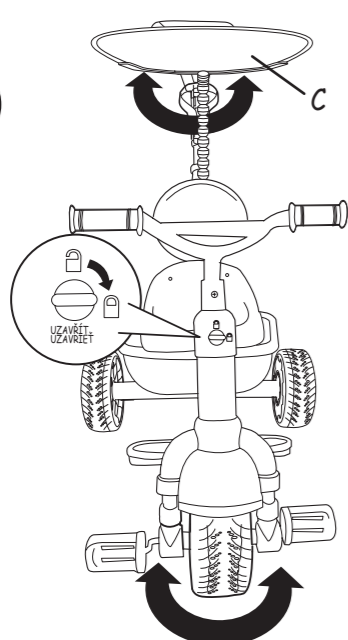
Nechte střed vytažený, pedály jsou uvolněné.

Nechajte stred vytiahnutý, pedále sú uvoľnené.

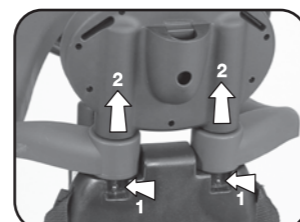
## NASTAVENÍ NASTAVENIE 3

Věk: od 18 měsíců  
Vek: od 18 mesiacov

Otočte do pozice „Uzavřít“.  
Otočte do pozície „Uzavriet“.



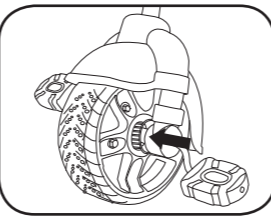
Sedadlo je v pozici 3. Odejměte bezpečnostní opěrku a opěrky na nohy.  
Sedadlo je v pozícii 3. Odoberte bezpečnostnú opierku a opierky na nohy.



Volitelně: bezpečnostní opěrka (L) může být odstraněna odpojením záďové opěrky (K).  
Voliteľne: bezpečnostná opierka (L) môže byť odstránená odpojením chrbtovej opierky (K).



Než necháte dítě jezdit na tříkolce, musí být připojena záďová opěrka (K).  
Skôr ako necháte dieťa jazdiť na trojkolke, musí byť pripojená chrbtová opierka (K).

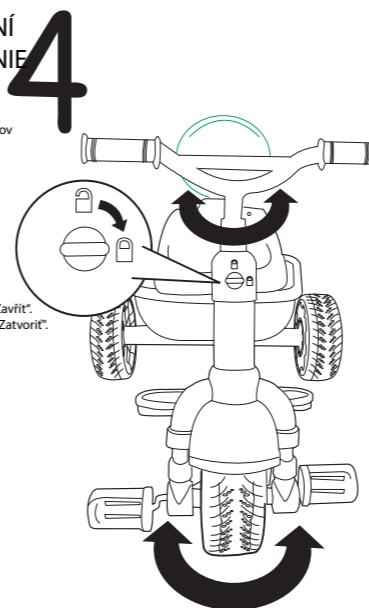


Zamáčkněte střed, zapojte pedály.  
Zatlačte stred, zapojte pedále.

## NASTAVENÍ NASTAVENIE 4

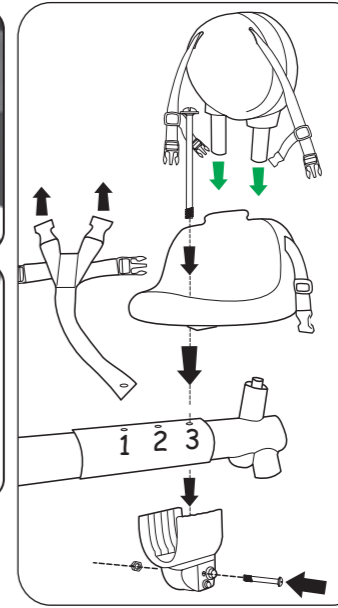
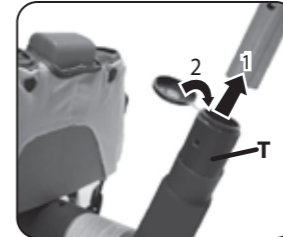
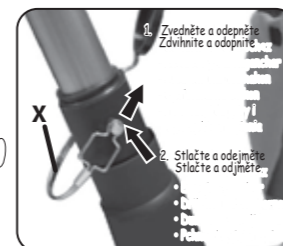
Věk: 30 – 36 měsíců  
Vek: 30 – 36 mesiacov

Otočte do pozice „Zavřít“.  
Otočte do pozície „Zatvorit“.



Pro nezávislé řízení a šlapání v nastavení 4 se ujistěte, že střed je zatlačen dovnitř a pedály jsou zapojeny.

Pre nezávislé riadenie a šľapanie v nastavení 4 sa uistite, že stred je zatlačen dovnútra a pedále sú zapojené.

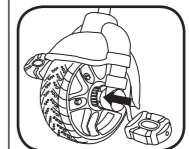


Sedadlo je v pozici 3. Odejměte popruhy (E). Opěrky na nohy (F) jsou odejmuty.

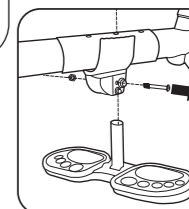
Sedadlo je v pozícii 3. Odoberte popruhy (E).  
Opierky na nohy (F) sú odstránené.



Než necháte dítě jezdit na tříkolce, musí být připojena záďová opěrka (K).  
Skôr ako necháte dieťa jazdiť na trojkolke, musí byť pripojená chrbtová opierka (K).



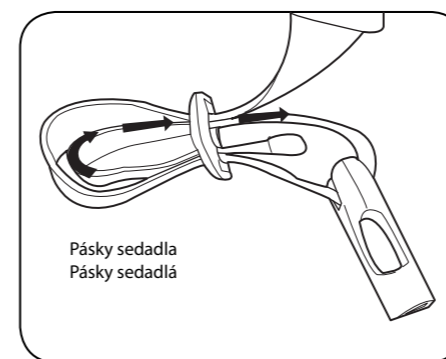
Vtlačte střed a zapojte pedály.  
Vtlačte stred a zapojte pedále.



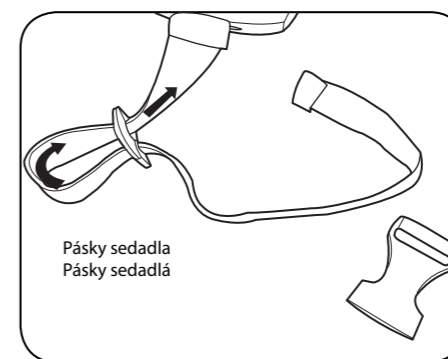
Odejměte opěrky na nohy a zaskrubujte šroub a matku.

Odoberte opierky na nohy a zaskrutkujte skrutku a matku.

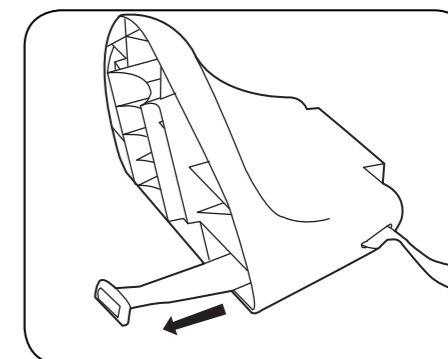
### Jak odejmout pás ze sedátka (volitelné Nastavení 3) / Ako odňať pás zo sedátka (voliteľné Nastavenie 3)



Pásy sedadla  
Pásy sedadlá



Pásy sedadla  
Pásy sedadlá



Provlékněte zpět pásek z přezky počínaje vnitřní smyčkou, jak je znázorněno na obrázku. Zcela odstraňte sponu. Prevláňte späť opasok z pracky počnúc vnútornou slučkou, ako je znázornené na obrázku. Úplne odstráňte sponu.

Vytáhněte pásek zevnitř z otvoru v sedadle. Vymjete pásek. Vytiahnite pásik zvnútra z otvoru v sedadle. Vyberte pásik.

