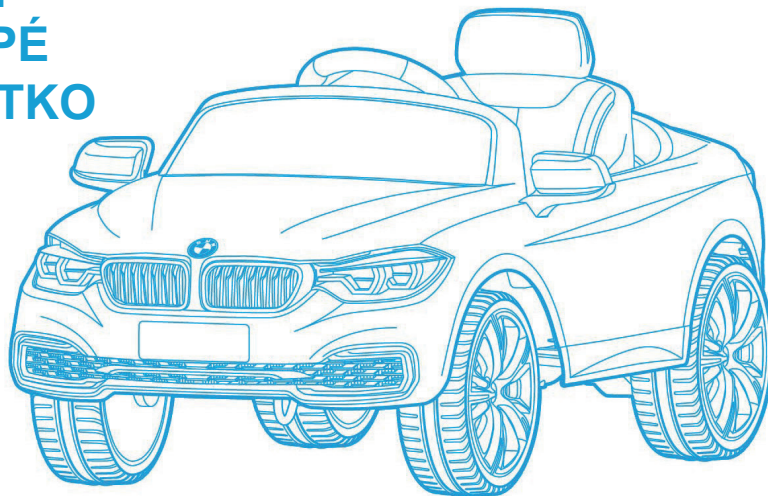


# BMW ŘADA 4 - KUPÉ ELEKTRICKÉ AUTO

Návod na sestavení a použití

## BMW ŘADA 4 - KUPÉ ELEKTRICKÉ VOZÍTKO



PŘED SESTAVENÍM SI PROSÍM PEČLIVĚ  
PŘEČTĚTE TENTO NÁVOD.



### OBSAH

1. TECHNICKÉ ÚDAJE
2. SEZNAM SOUČÁSTEK
3. MONTÁŽ
4. VLOŽENÍ BATERÍ DO DÁLKOVÉHO OVLÁDÁNÍ
5. FUNKCE A ŘÍZENÍ
6. BATERIE A DOBÍJENÍ
7. RÁDCE PŘI POTÍŽÍCH
8. VAROVÁNÍ
9. ROZMĚRY AUTA

## 1. TECHNICKÉ ÚDAJE

1. Vhodné pro děti od 3 do 6 let. Používejte pouze pod dohledem dospělých.
2. Rozměry auta: 119,5 X 68,3 X 52 cm
3. Nosnost: 30 kg
4. Rychlost: 3,5 km/h (se zátěží 30 kg)
5. Motor: DC6V/30W (1 kus)
6. Nabíjecí adaptér: vstup AC100-240V(50/60Hz), výstup DC 8V/750mA
7. Dobíjecí baterie: DC 6V/7AH (1 kus), asi 200 dobíjecích cyklů
8. Funkce přepínání mezi dálkovým ovládním a plynovým pedálem, ovládací systém podporuje 2,4G
9. Baterie k dálkovému ovládním: 3 X 1,5V AA baterie (nejsou součástí balení)
10. Výrobek používejte při teplotách v rozmezí 0–40 °C.

## 2. SEZNAM SOUČÁSTEK

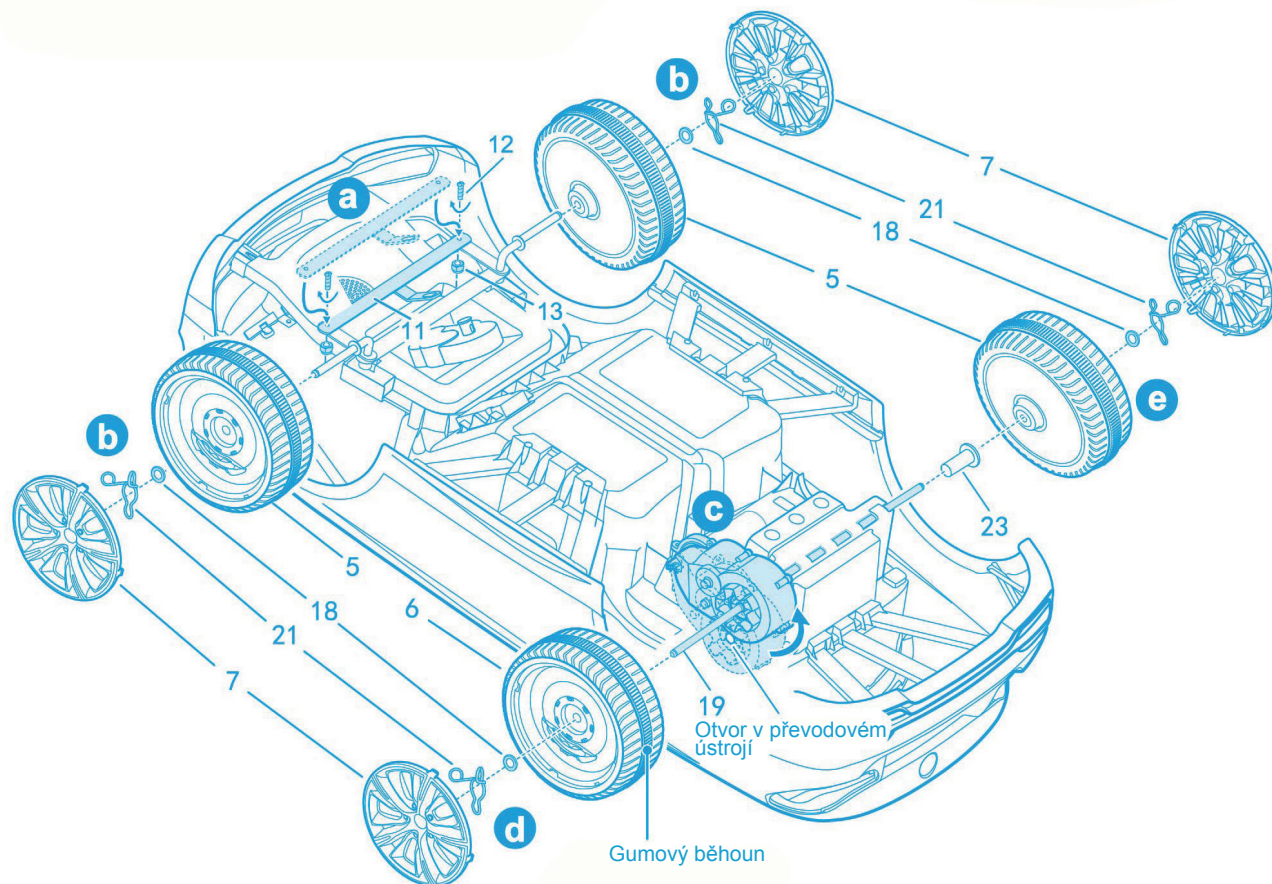
 1. Částečně sestavený rám vozidla	8. Sedadlo 	15. Šroub k volantu 	22. Nabíjecí adaptér 
2. Přední sklo 	9. Opěradlo 	16. Matice k volantu 	23. Gumová trubička k zadnímu kolu 
3. Volant 	10. Doplněk palubní desky 	17. Šroub k sedadlu a opěradlu 4x 	24. Šroub k řídicí tyči 
4. Zpětná zrcátka 	11. Spojovací tyč rámu předních kol 	18. Podložka 4x 	25. Matice k řídicí tyči 
5. Kolo 3x 	12. Šroub rámu předních kol 2x 	20. MP3 kabel 	26. Dálkové ovládním 
6. Hnací kolo (s gumovým běhounem) 2x 	13. Matice rámu předních kol (M5) 2x 	21. Závlačka 4x 	
7. Kryt kola 4x 	14. Řídicí tyč 		

## 3. MONTÁŽ

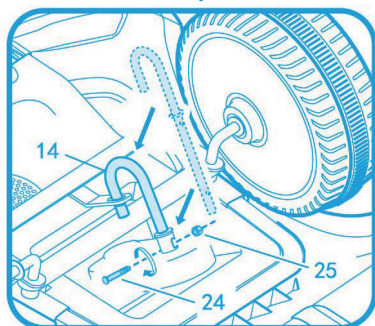
### 1) Instalace spojovací tyče a kol

- a** Na příslušnou pozici umístěte spojovací tyč (součástka 11) a upevněte ji pomocí šroubů (součástka 12) a matic (součástka 13) rámu předních kol. Ideálně dotažená tyč by měla snadno pružit.
- b** Umístěte postupně kolo (součástka 5) a podložku (součástka 18), k ose přichyťte závlačku (součástka 21) a upevněte kryt kola (součástka 7).
- c** Otáčejte převodovým ústrojím s motorem ve směru šipky, dokud otvor v ní nebude v zákrytu s otvorem pro osu zadní nápravy ve vozítku. Poté na určené místo vsuňte osu zadní nápravy (součástka 19).
- d** Na osu přední nápravy umístěte postupně hnací kolo (součástka 6, s gumovým běhounem) a podložku (součástka 18), k ose přichyťte závlačku (součástka 21) a upevněte kryt kola (součástka 7).

- e** Na osu zadní nápravy umístěte postupně gumovou trubičku (součástka 23), kolo (součástka 5) a podložku (součástka 18), k ose přichyťte závlačku (součástka 21) a upevněte kryt kola (součástka 7).

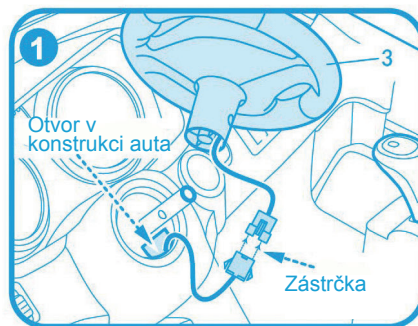


## 2. Instalace řídicí tyče

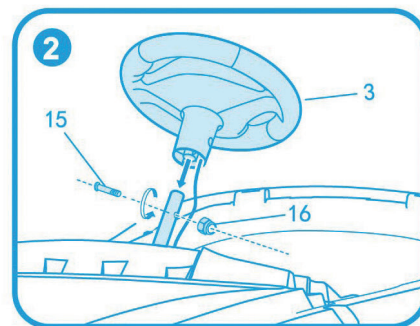


Řídicí tyč (součástka 14) vsuňte do předního převodového ústrojí a upevněte šroubem (součástka 24) a maticí (součástka 25) řídicí tyče.

## 3. Instalace volantu

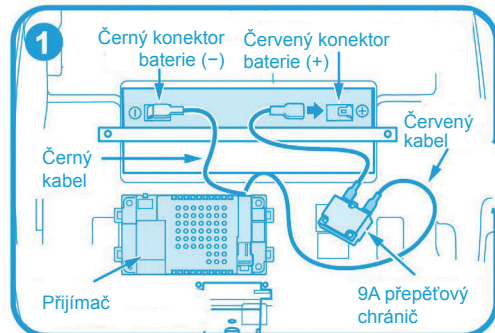


Do zásuvky vně otvoru v konstrukci auta zapojte kabel volantu (součástka 3) a poté zapojenou zástrčku vložte dovnitř tohoto otvoru.



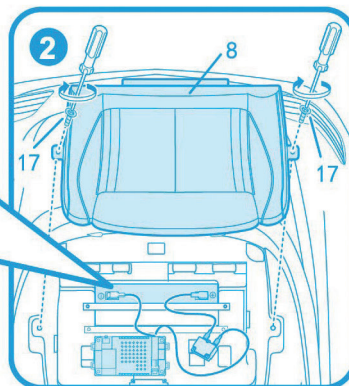
Nasadte volant na řídicí tyč a upevněte šroubem (součástka 15) a maticí (součástka 16) volantu.

#### 4) Instalace napájecí jednotky, sedadla a opěradla

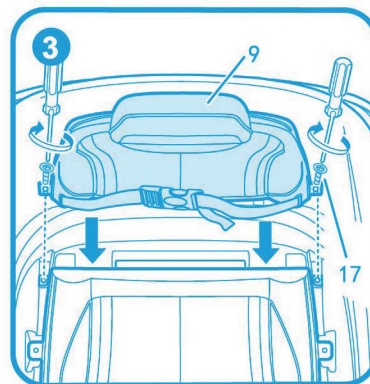


Když je napájecí jednotka nainstalována, připojte konektor červeného kabelu ke kladnému pólu baterie.

Pozor: červený kabel je nutno připojit do červené zdíčky (+) a černý kabel do černé (-); to znamená, že je nutné spojit kabely baterie a hlavní rozvodové kabely stejné barvy. Chybné zapojení kabelů (spojení kabelů rozdílných barev) způsobí zkrat.

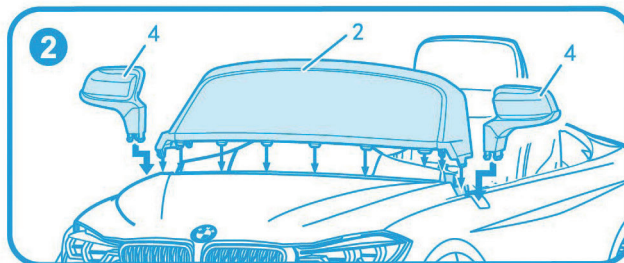
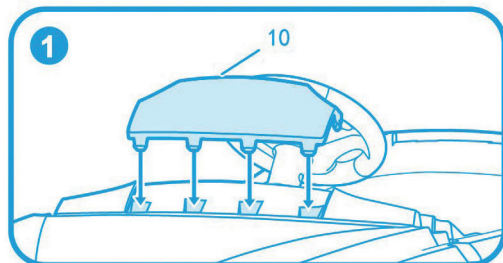


Když je napájecí jednotka zapojena, umístěte sedadlo (součástka 8) na své místo a upevněte jej sedadlovým šroubem (součástka 17).



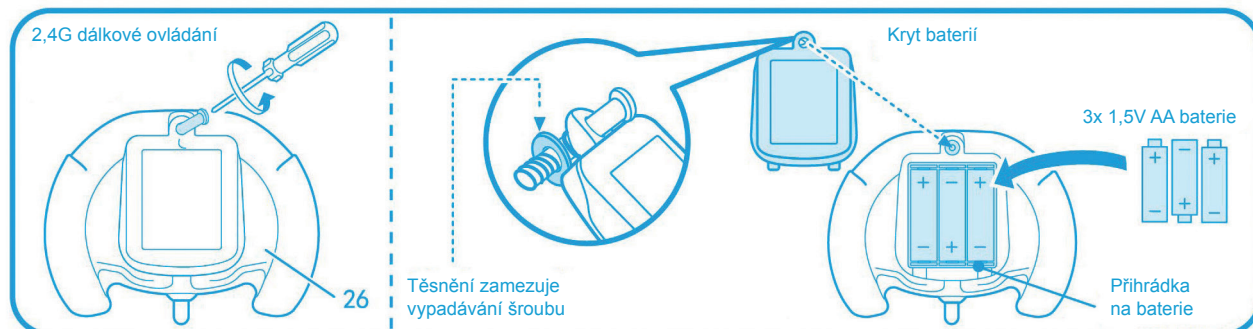
Podle nákresu vložte opěradlo (součástka 9) a upevněte jej šroubem opěradla (součástka 17).

#### 5) Instalace doplňku palubní desky, předního skla a zpětných zrcátek



Na určenou pozici na palubní desce umístěte doplněk palubní desky (součástka 10) a připevněte jej. Na přední konec vozítka připevněte přední sklo a zpětná zrcátka; dbejte na to, aby jednotlivé úchyty zapadly do příslušných otvorů. Poté zatlačte, dokud všechny úchyty pevně nezacvaknou na své místo.

### 4. VLOŽENÍ BATERIÍ DO DÁLKOVÉHO OVLÁDÁNÍ



Povolte šroub a otevřete kryt baterií na dálkovém ovládacím (součástka 26). Vložte 3 AA baterie tak, aby byla dodržena správná polarita. Zavřete kryt a opět ho přišroubujte.

## 5. FUNKCE A ŘÍZENÍ

### 1. Funkce:

- 1) Přepínání mezi dálkovým ovládním a plynovým pedálem: vozítko je možné ovládat dvěma způsoby. Buď je možné řídit ho pomocí dálkového ovládním nebo sešlápnutím plynového pedálu.
- 2) Samostatný pohon při couvání: 6V/30W převodové ústrojí s motorem zajišťuje jízdu dopředu i dozadu.
- 3) Řazení dopředu/dozadu: řadicí páka se nachází na pravé straně vozítka a je možné přepínat s ní mezi stupněm dopředu, neutrálem a stupněm dozadu.
- 4) Funkce pomalého rozjezdu dopředu/dozadu: stupeň řazení dopředu i dozadu má funkci pomalého rozjezdu.
- 5) Funkce pomalého zastavení při jízdě vpřed/vzad: stupeň dopředu, neutrál i stupeň dozadu mají funkci pomalého zastavení (během jedné vteřiny).
- 6) Funkce ochrany při nabíjení: probíhá-li nabíjení, všechny funkce výrobku, poháněné bateriemi, jsou mimo provoz.
- 7) Funkce ochrany baterií proti podpětí: pokud napětí v baterii klesne pod hodnotu 4,5 V, všechny funkce poháněné bateriemi se zastaví.
- 8) *Režim spánku: pokud vozítko nepoužíváte po dobu 30 minut, přejde do pohotovostního/spánkového režimu. Pokud jej chcete znova uvést do chodu, stiskněte opět startovací tlačítko.*

### 2. Funkce palubní desky a volantu:

- 1) Startovací tlačítko: stiskněte startovací tlačítko, rozsvítí se kontrolka napájení a palubní deska a vozítko přejde do pohotovostního režimu. Po stisknutí startovacího tlačítka se také na 15 vteřin rozsvítí přední světlá.
- 2) Tlačítko vypínání/zapínání předních světel: slouží k ovládním předních světel.
- 3) Tlačítko ovládním hlasitosti: mění hlasitost hudby z MP3 a vnitřního úložiska.
- 4) Funkce MP3 přehrávače: připojte MP3 přehrávač s hudbou.
- 5) Indikátor stavu nabití: ukazuje stav akumulátoru.
- 6) Tlačítko houkačky: stiskněte jej pro aktivaci houkačky.
- 7) Levé hudební tlačítko: v paměti přístroje jsou uloženy tři skladby. Stiskněte hudební tlačítko a skladby se začnou cyklicky přehrávat.
- 8) Pravé hudební tlačítko: má stejnou funkci jako levé tlačítko a bude přehrávat další skladby.

### 3. Řízení:

#### 1) Ruční řízení (pomocí plynového pedálu):

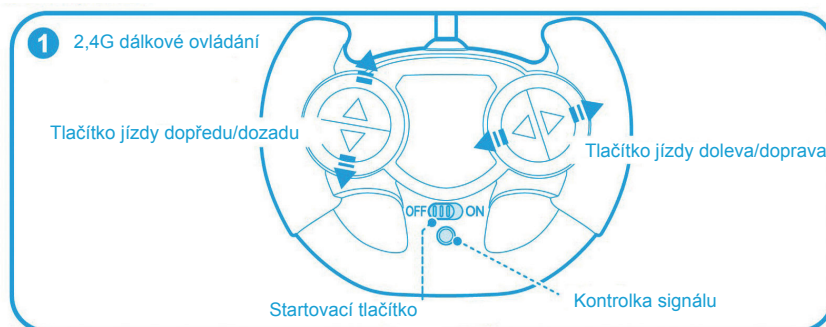
- A: Stiskněte startovací tlačítko  
B: Přepněte do režimu řízení plynovým pedálem  
C: Zvolte stupeň řazení dopředu/dozadu  
D: Sešlápněte plynový pedál a vozidlo se rozjede

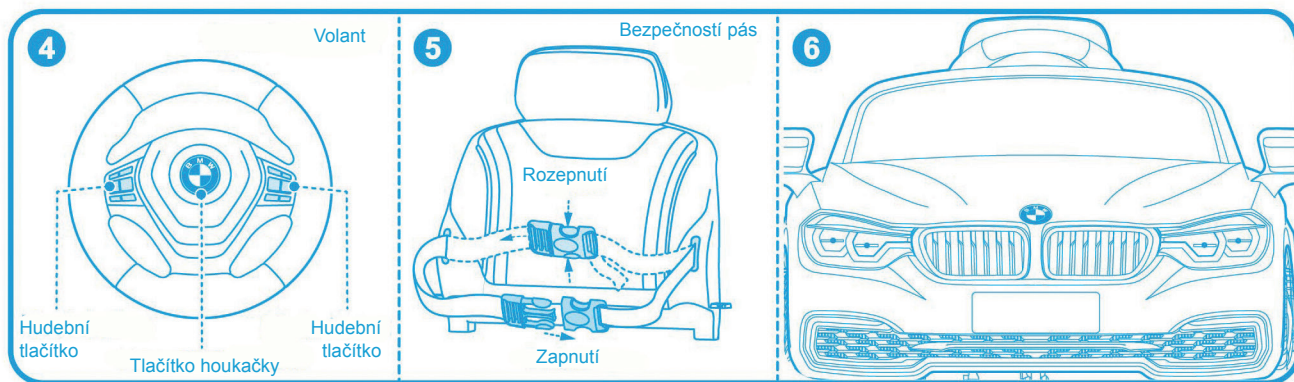
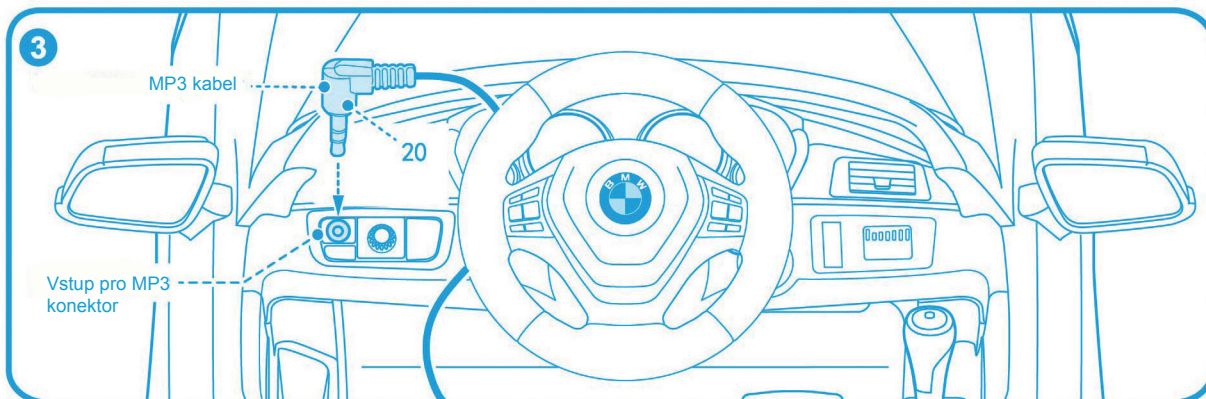
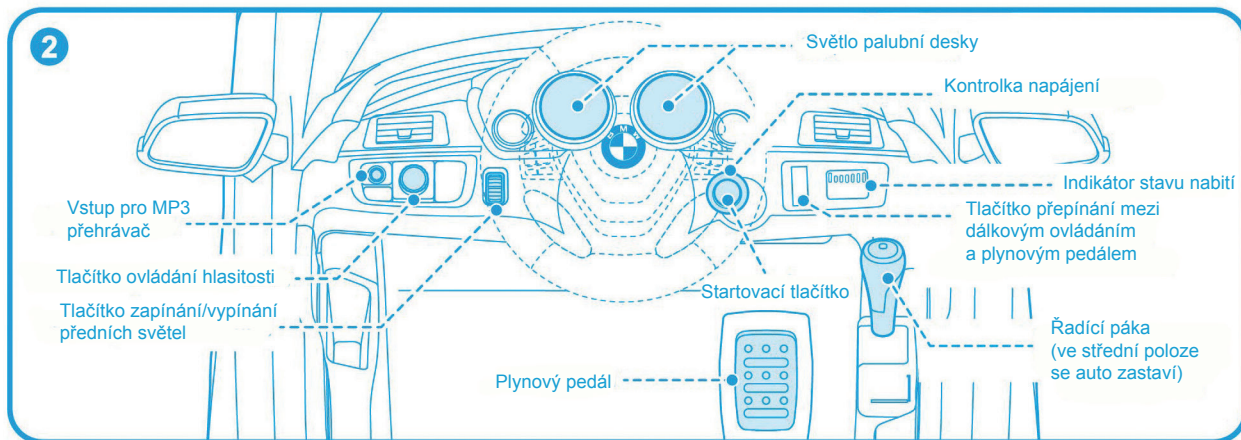
#### 2) Řízení pomocí dálkového ovládním:

- A: Stiskněte startovací tlačítko  
B: *Na dálkovém ovládním po dobu 5 vteřin tiskněte tlačítko jízdy doprava a zároveň tlačítko přepínání mezi dálkovým ovládním a plynovým pedálem, které se nachází ve vozítku – kontrolka signálu na dálkovém ovládním začne blikat. Jakmile kontrolka přestane a začne svítit nepřerušovaně, spojení je úspěšně navázáno a přední kolo se na vteřinu otočí doleva a doprava (tento proces může trvat několik minut).*

#### 3) Funkce dálkového ovládním:

- A: Startovací tlačítko  
B: Tlačítko jízdy dopředu/dozadu  
C: Tlačítko jízdy doleva/doprava  
D: Pokud dálkové ovládním 1 minutu nepoužíváte, přejde do spánkového režimu. Znovu se aktivuje stisknutím jakéhokoli tlačítka.



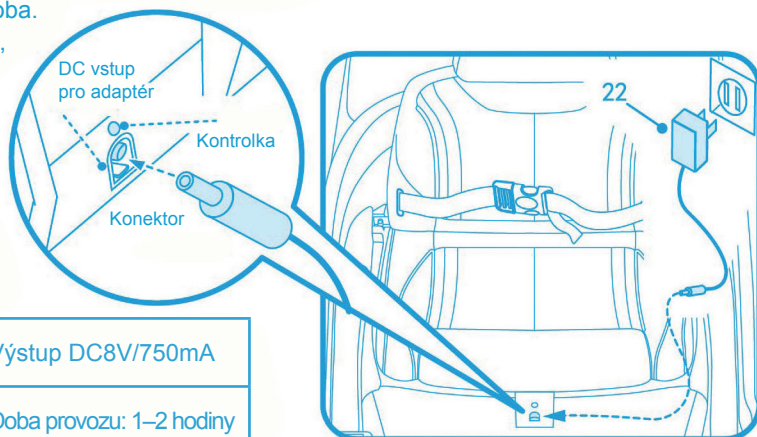


Po stisknutí startovacího tlačítka se na 15 vteřin rozsvítí přední světlá. Ovládají se však tlačítkem zapínání/vypínání předních světel.

## 6. BATERIE A DOBÍJENÍ

- 1) Zdířka pro nabíjení se nachází pod sedadlem.
- 2) Požívejte pouze baterii a nabíjecí adaptér dodaný nebo doporučený výrobcem (CHILOKBO).
- 3) Neexperimentujte s baterií a nabíjecím adaptérem, nejedná se o hračku.
- 4) Dobíjení baterií může provádět pouze dospělá osoba.
- 5) Před prvním použitím je nutné dobít baterii naplno, po dobu alespoň 9–10 hodin, ne však více než 15 hodin.
- 6) Při dobíjení se baterie a adaptér mohou zahřívát.

Zdroj napájení	Dobíjecí	
Baterie	DC6V/7 Ah	
Charakteristika zdroje	Vstup AC100V–240V 50Hz/60Hz	Výstup DC8V/750mA
Doba nabíjení baterie	9–10 hodin	Doba provozu: 1–2 hodiny



## 7. RÁDCE PŘI POTÍŽÍCH

Problém	Zkontrolujte zda
1. Vozítko nejede	1) je baterie nabitá nebo se vozítko po používání nabíjelo 9–10 hodin.
	2) jsou konektory startovacího tlačítka a přijímače pod sedadlem a konektory baterie správně zapojené.
	3) přepětový chránič automaticky nerozpojil obvod (v případě přetížení nebo zablokování auta chránič obvod automaticky rozpojí, aby ochránil motor a přijímač).
	4) auto nebylo ponecháno příliš dlouho bez používání a baterie se nevybily.
	5) dálkové ovládání funguje.
	6) je dálkové ovládání plně nabité.
2. Houkačka nebo hudba nefungují správně	je baterie plně nabitá, jinak je třeba ji nabít nebo vyměnit.

## 8. VAROVÁNÍ

### 1) UPOZORNĚNÍ – DOBÍJENÍ:

- (1) Pokud plánujete výrobek delší dobu nepoužívat, plně baterii nabijte a poté auto vypněte. Nezapomeňte baterii jednou měsíčně dobít, prodloužíte tak její životnost.
- (2) Používejte 3x 1,5V AA baterie (nejsou součástí balení).
- (3) Dbejte na dodržování +/- polaritu baterií (baterie nesmí být vkládány s opačnou polaritou; zabraňte zkratování kontaktů baterie).
- (4) Dobíjecí baterie smí nabíjet pouze dospělý.
- (5) Nedobíjejte baterie, které k tomu nejsou určeny.
- (6) Před dobíjením baterií je vyjměte z dálkového ovládání.
- (7) Nekombinujte staré baterie s novými.
- (8) Z dálkového ovládání vyjměte baterie vždy, když nebudete výrobek delší dobu používat. Vybité baterie vyjměte z výrobku.

## 2) UPOZORNĚNÍ – VOZÍTKO

- (1) Děti se mohou poranit o malé součástky, ostré hrany a výčnělky. Sestavovat vozítko smí pouze dospělý.
- (2) Abyste předešli případnému udušení dítěte, ihned se po montáži zbavte veškerého balícího materiálu.
- (3) Nenechávejte dítě bez dozoru. Vozidlo provozujte pouze pod dohledem dospělé osoby, jinak může dojít ke zranění.
- (4) Tento výrobek smí být používán pouze na rovném povrchu. Nepoužívejte jej na veřejných komunikacích nebo poblíž nebezpečných míst jako jsou schody, nerovný povrch, voda atd. Při nedodržení těchto zásad hrozí nebezpečí dopravní nehody nebo utonutí.
- (5) Dohlédněte na to, aby děti při řízení vozidla vždy nosily boty a další ochranný oděv a vybavení (např. bezpečnostní pás, helmu, rukavice, kolenní chrániče atd.).
- (6) V důsledku nesprávného zacházení může dojít k uvolnění malých částí, proto je výrobek nevhodný pro děti mladší 3 let.
- (7) Pravidelně kontrolujte stav nabíjecího adaptéru, kabelů, zástrček a konektorů, dotažení šroubů a stav ostatních částí, zda nejsou poškozeny. Vozidlo nesmí být používáno, dokud nejsou odstraněny všechny závady.
- (8) Vozidlo je určeno pouze pro jednu osobu, nesmí vézt více osob najednou. Maximální nosnost výrobku je 30 kg, nepřetěžujte jej.
- (9) Držte výrobek v dostatečné vzdálenosti od ohně.
- (10) Tento manuál obsahuje důležité informace, uchovejte jej pro případnou potřebu.

## 3) VAROVÁNÍ

### VAROVÁNÍ

Nenechávejte dítě bez dozoru. Vozidlo provozujte pouze pod dohledem dospělé osoby.

Je přísně zakázáno používat výrobek na silnicích, v blízkosti dopravních prostředků nebo vodních ploch. Vozidlo smí řídit pouze jedna osoba, která musí mít obuté boty.

Při sestavování vozítka nesmí asistovat děti. Výrobek obsahuje malé součástky, ostré hrany a výčnělky, hrozí riziko poranění.

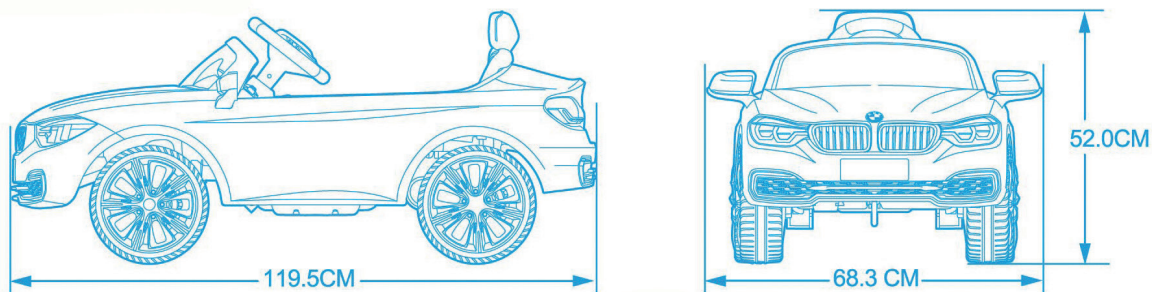
### VAROVÁNÍ

Nekombinujte alkalické, standardní (zinko-uhlíkové) nebo dobíjecí (nikl-kadmiové) baterie.

### VAROVÁNÍ

Při řízení vozidla je nutné mít na sobě ochranný oděv. Neprovozujte na silnicích.

## 9. ROZMĚRY AUTA



Logo a značka BMW jsou ochrannými známkami BMW AG.

Distributor: ConQuest entertainment a.s.  
Hloubětínská 11, 198 00, Praha 9  
tel: 284 000 111, e-mail: info@toy.cz  
www.toy.cz