

1

- 1x
- 4x
- 4x
- 2x
- 6x
- 1x
- 2x
- 2x
- 9x

A

2

- 1x
- 1x
- 1x
- 1x
- 2x
- 2x

B

3

- 2x
- 2x
- 2x
- 1x
- 2x
- 9x

C

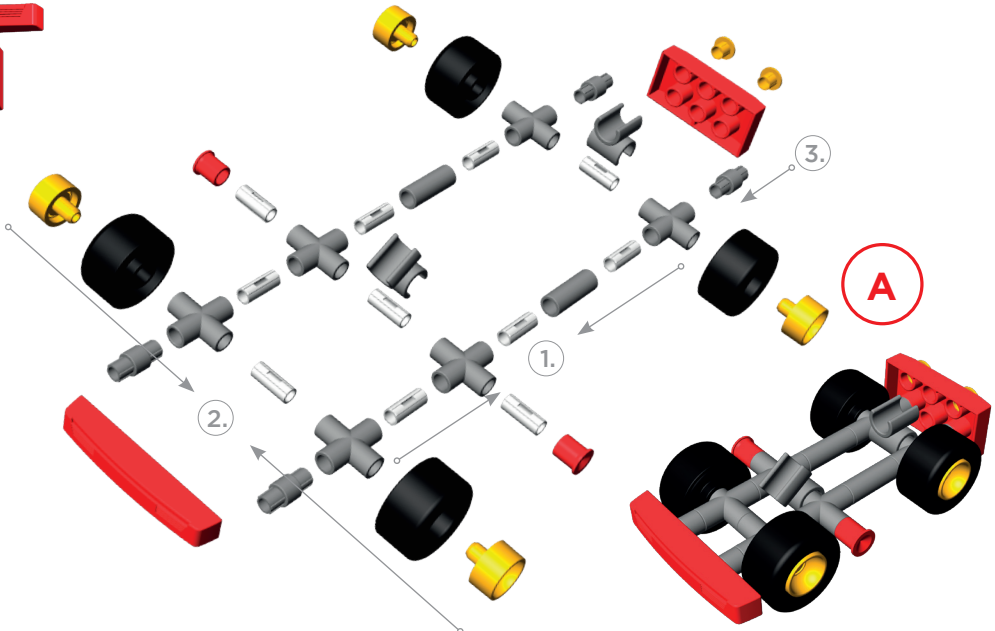
4

C
+
B
+
A

MODEL 1

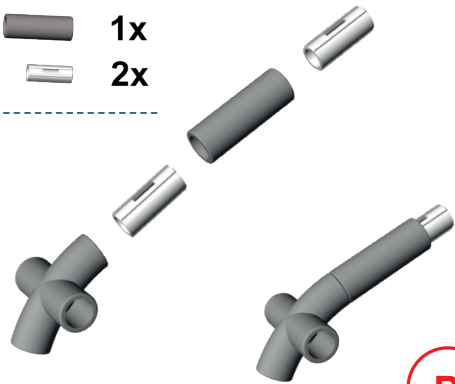
1

- 1x
- 1x
- 4x
- 1x
- 2x
- 2x
- 6x
- 2x
- 4x
- 2x
- 11x



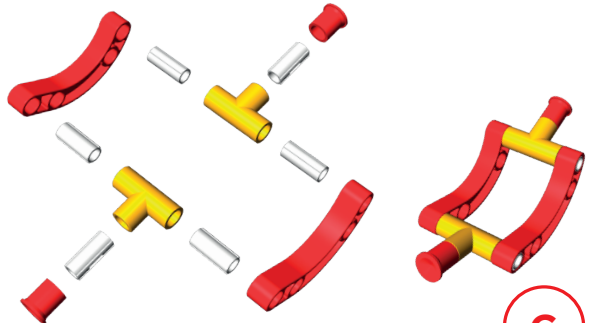
2

- 1x
- 1x
- 2x



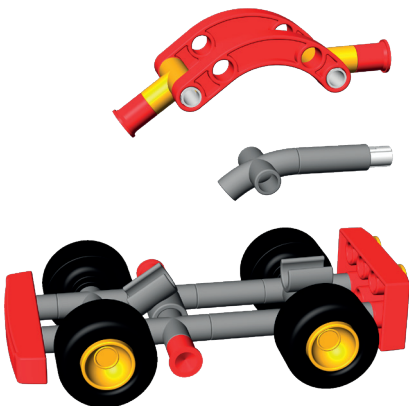
3

- 2x
- 2x
- 2x
- 6x



4

-
- +
-
- +
-



MODEL 2

