

1

- 18x
- 6x
- 66x

A

2

A + 1x 2x 2x 2x 4x 2x 4x

B

3

B + 1x 2x 2x 2x 2x 7x

C

MODEL 1

C + **D**

D

4

8x 1x 1x 1x 1x 2x 1x 2x 20x

D

1

18x
2x
59x

A

2

A +

	1x		2x
	2x		2x
	2x		4x
	4x		2x
	4x		2x

B

3

B +

	1x		2x
	2x		2x
	2x		2x
	9x		

C

5

C + **D**

4

	2x		2x		1x
	2x		9x		20x

D

MODEL 2

1

18x
2x
2x
61x

A

2

A +

1x	2x	2x	4x	2x	2x
2x	2x	4x	2x	2x	2x
2x	4x	2x	2x	2x	2x
4x					

B

3

B +

9x	2x	2x	2x	1x
----	----	----	----	----

C

5

C + **D**

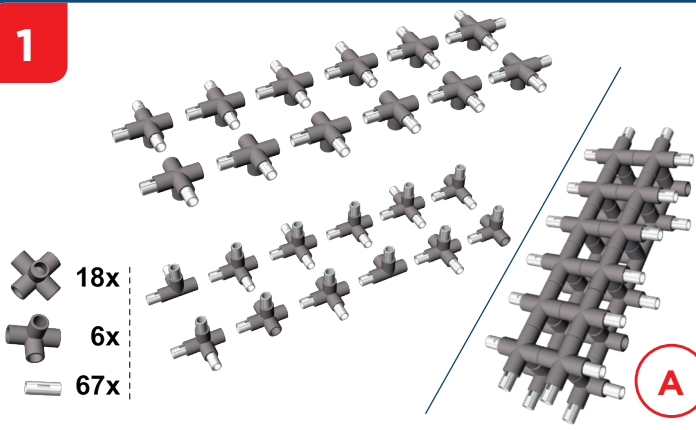
4

2x	2x	1x
2x	2x	3x
	8x	15x

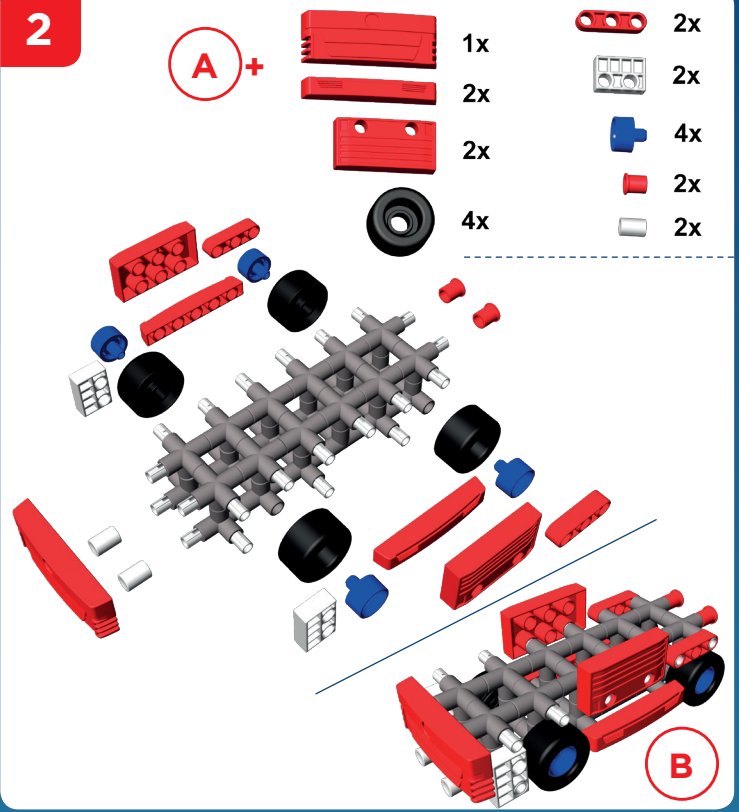
D

MODEL 3

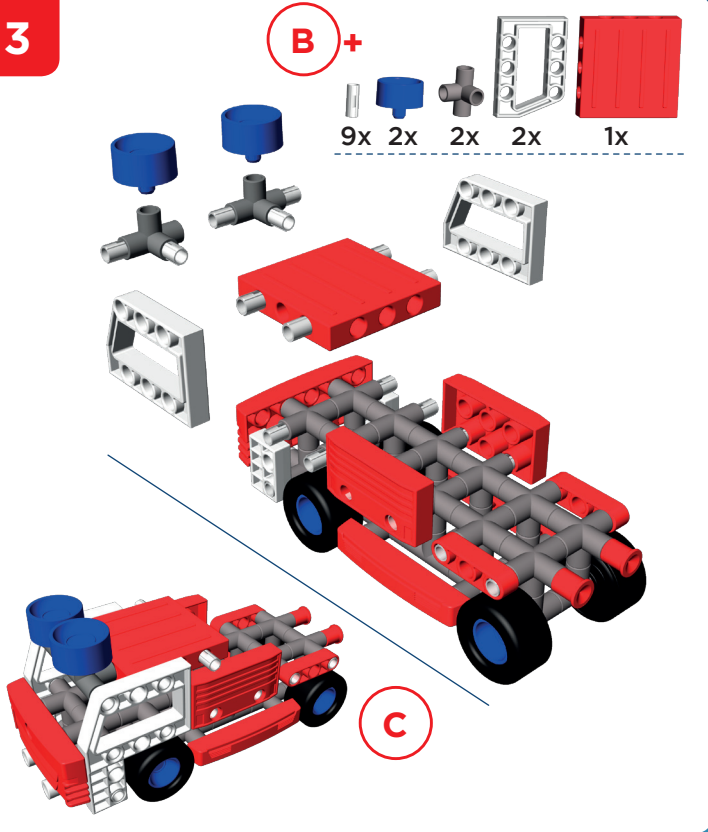
1



2



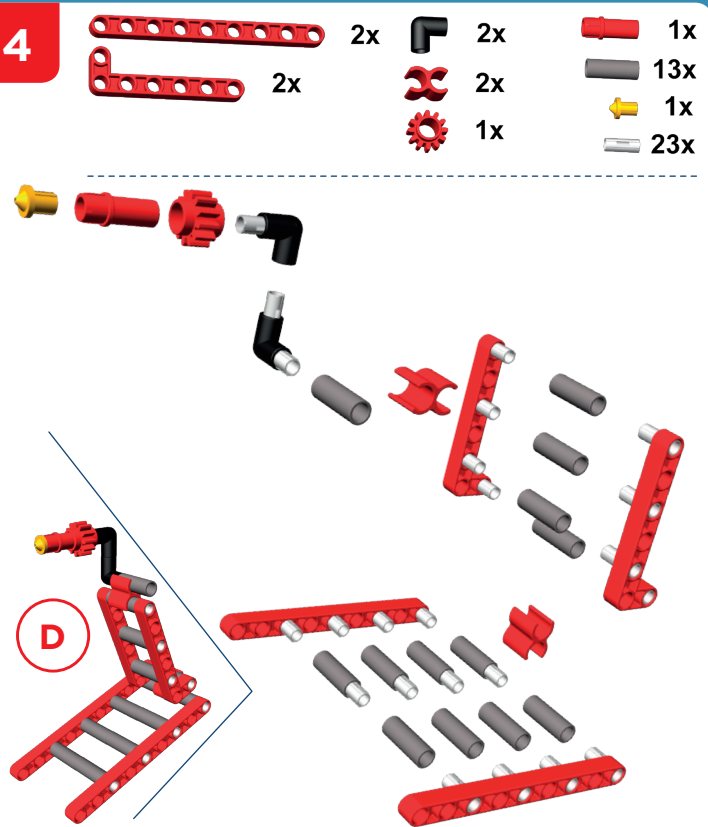
3



5



4



MODEL 4



návody na další modely: www.efko.cz/roto